

Item description/product images



Description

Material:

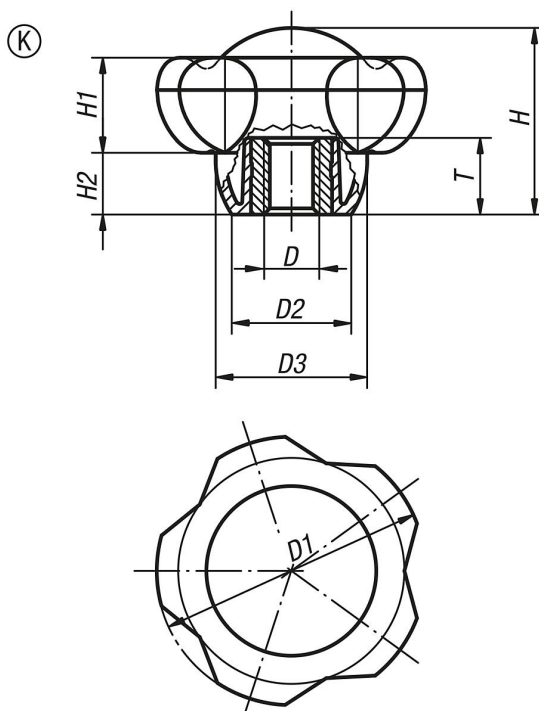
Black thermoplastic.

Bush grade 5.8 steel or 1.4305 stainless steel.

Version:

Steel trivalent blue passivated, stainless steel bright.

Drawings



Overview of items

Order No.	Form	Component material	Colour Cap	D	D1	D2	D3	H	H1	H2	T
06253-5008	K	steel	black grey RAL 7021	M8	50	22,2	28,2	34,8	17,8	11,5	14
06253-50085	K	steel	light grey RAL 7035	M8	50	22,2	28,2	34,8	17,8	11,5	14
06253-50086	K	steel	traffic red RAL 3020	M8	50	22,2	28,2	34,8	17,8	11,5	14
06253-50087	K	steel	colza yellow RAL 1021	M8	50	22,2	28,2	34,8	17,8	11,5	14
06253-5010	K	steel	black grey RAL 7021	M10	50	22,2	28,2	34,8	17,8	11,5	14
06253-50105	K	steel	light grey RAL 7035	M10	50	22,2	28,2	34,8	17,8	11,5	14
06253-50106	K	steel	traffic red RAL 3020	M10	50	22,2	28,2	34,8	17,8	11,5	14
06253-50107	K	steel	colza yellow RAL 1021	M10	50	22,2	28,2	34,8	17,8	11,5	14
06253-5012	K	steel	black grey RAL 7021	M12	50	22,2	28,2	34,8	17,8	11,5	18
06253-50125	K	steel	light grey RAL 7035	M12	50	22,2	28,2	34,8	17,8	11,5	18
06253-50126	K	steel	traffic red RAL 3020	M12	50	22,2	28,2	34,8	17,8	11,5	18
06253-50127	K	steel	colza yellow RAL 1021	M12	50	22,2	28,2	34,8	17,8	11,5	18
06253-6310	K	steel	black grey RAL 7021	M10	63	28	35,5	44	22,5	14,5	14
06253-63105	K	steel	light grey RAL 7035	M10	63	28	35,5	44	22,5	14,5	14
06253-63106	K	steel	traffic red RAL 3020	M10	63	28	35,5	44	22,5	14,5	14
06253-63107	K	steel	colza yellow RAL 1021	M10	63	28	35,5	44	22,5	14,5	14
06253-6312	K	steel	black grey RAL 7021	M12	63	28	35,5	44	22,5	14,5	18
06253-63125	K	steel	light grey RAL 7035	M12	63	28	35,5	44	22,5	14,5	18

Overview of items

Order No.	Form	Component material	Colour Cap	D	D1	D2	D3	H	H1	H2	T
06253-63126	K	steel	traffic red RAL 3020	M12	63	28	35,5	44	22,5	14,5	18
06253-63127	K	steel	colza yellow RAL 1021	M12	63	28	35,5	44	22,5	14,5	18
06253-6316	K	steel	black grey RAL 7021	M16	63	28	35,5	44	22,5	14,5	18
06253-63165	K	steel	light grey RAL 7035	M16	63	28	35,5	44	22,5	14,5	18
06253-63166	K	steel	traffic red RAL 3020	M16	63	28	35,5	44	22,5	14,5	18
06253-63167	K	steel	colza yellow RAL 1021	M16	63	28	35,5	44	22,5	14,5	18
06253-50081	K	stainless steel	black grey RAL 7021	M8	50	22,2	28,2	34,8	17,8	11,5	14
06253-500815	K	stainless steel	light grey RAL 7035	M8	50	22,2	28,2	34,8	17,8	11,5	14
06253-500816	K	stainless steel	traffic red RAL 3020	M8	50	22,2	28,2	34,8	17,8	11,5	14
06253-500817	K	stainless steel	colza yellow RAL 1021	M8	50	22,2	28,2	34,8	17,8	11,5	14
06253-50101	K	stainless steel	black grey RAL 7021	M10	50	22,2	28,2	34,8	17,8	11,5	14
06253-501015	K	stainless steel	light grey RAL 7035	M10	50	22,2	28,2	34,8	17,8	11,5	14
06253-501016	K	stainless steel	traffic red RAL 3020	M10	50	22,2	28,2	34,8	17,8	11,5	14
06253-501017	K	stainless steel	colza yellow RAL 1021	M10	50	22,2	28,2	34,8	17,8	11,5	14
06253-50121	K	stainless steel	black grey RAL 7021	M12	50	22,2	28,2	34,8	17,8	11,5	18
06253-501215	K	stainless steel	light grey RAL 7035	M12	50	22,2	28,2	34,8	17,8	11,5	18
06253-501216	K	stainless steel	traffic red RAL 3020	M12	50	22,2	28,2	34,8	17,8	11,5	18
06253-501217	K	stainless steel	colza yellow RAL 1021	M12	50	22,2	28,2	34,8	17,8	11,5	18
06253-63101	K	stainless steel	black grey RAL 7021	M10	63	28	35,5	44	22,5	14,5	14
06253-631015	K	stainless steel	light grey RAL 7035	M10	63	28	35,5	44	22,5	14,5	14
06253-631016	K	stainless steel	traffic red RAL 3020	M10	63	28	35,5	44	22,5	14,5	14
06253-631017	K	stainless steel	colza yellow RAL 1021	M10	63	28	35,5	44	22,5	14,5	14
06253-63121	K	stainless steel	black grey RAL 7021	M12	63	28	35,5	44	22,5	14,5	18
06253-631215	K	stainless steel	light grey RAL 7035	M12	63	28	35,5	44	22,5	14,5	18
06253-631216	K	stainless steel	traffic red RAL 3020	M12	63	28	35,5	44	22,5	14,5	18
06253-631217	K	stainless steel	colza yellow RAL 1021	M12	63	28	35,5	44	22,5	14,5	18