

## Item description/product images



## Description

## Material:

Steel (German type from M12 malleable iron) or stainless steel A2.

## Version:

Steel and malleable iron electro zinc-plated.

Stainless steel bright.

## Note:

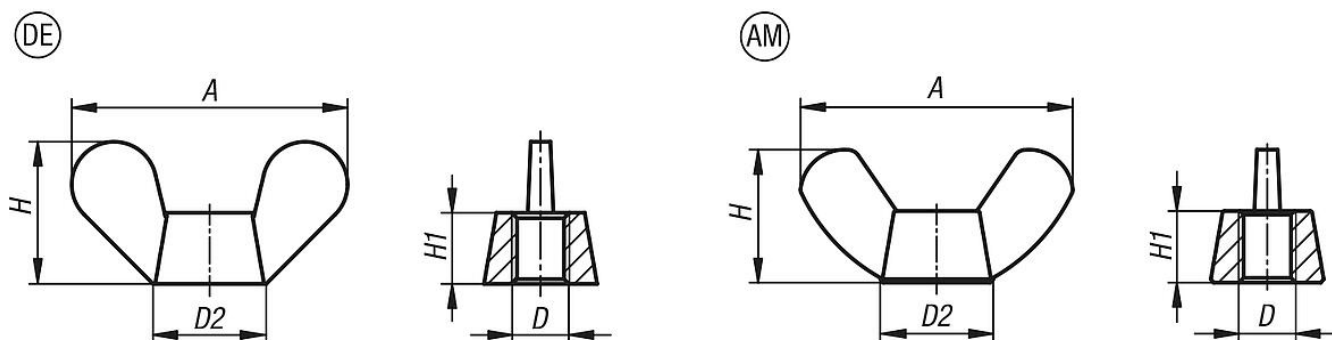
The wing nuts can be tightened and (generally) loosened tool-free.

## Drawing reference:

DE = German style similar to DIN 315

AM = US style

## Drawings



## Overview of items

Order No.	Form	Main material	A max.	D	D2 max.	H	H1
07200-104	DE	steel	20	M4	8	10,5	4,6
07200-105	DE	steel	26	M5	11	13	6,5
07200-106	DE	steel	33	M6	13	17	8
07200-108	DE	steel	39	M8	16	20	10
07200-110	DE	steel	51	M10	20	25	12
07200-112	DE	malleable iron	65	M12	23	33,5	14
07200-116	DE	malleable iron	73	M16	29	37,5	17
07200-120	DE	malleable iron	90	M20	35	46,5	21
07200-1104	DE	stainless steel A2	20	M4	8	10,5	4,6
07200-1105	DE	stainless steel A2	26	M5	11	13	6,5
07200-1106	DE	stainless steel A2	33	M6	13	17	8
07200-1108	DE	stainless steel A2	39	M8	16	20	10
07200-1110	DE	stainless steel A2	51	M10	20	25	12
07200-1112	DE	stainless steel A2	65	M12	23	33,5	14
07200-1116	DE	stainless steel A2	73	M16	29	37,5	17
07200-1120	DE	stainless steel A2	90	M20	35	46,5	21
07200-204	AM	steel	18,5	M4	8	8,8	3
07200-205	AM	steel	22	M5	11	10,5	4
07200-206	AM	steel	26,8	M6	13	12,9	4,9
07200-208	AM	steel	30,3	M8	14	14,8	5,4
07200-210	AM	steel	35,3	M10	16,5	17,3	6,3
07200-212	AM	steel	47,5	M12	22,5	22,5	7,9
07200-1204	AM	stainless steel A2	18,5	M4	8	8,8	3
07200-1205	AM	stainless steel A2	22	M5	11	10,5	4
07200-1206	AM	stainless steel A2	26,8	M6	13	12,9	4,9
07200-1208	AM	stainless steel A2	30,3	M8	14	14,8	5,4
07200-1210	AM	stainless steel A2	35,3	M10	16,5	17,3	6,3

## Overview of items

Order No.	Form	Main material	A max.	D	D2 max.	H	H1
07200-1212	AM	stainless steel A2	47,5	M12	22,5	22,5	7,9