

## Item description/product images



## Description

**Material:**

Steel (German type: malleable iron head, steel shaft) min. grade 4.6 or stainless steel A2.

**Version:**

Electro zinc-plated steel.  
Bright stainless steel.

**Note:**

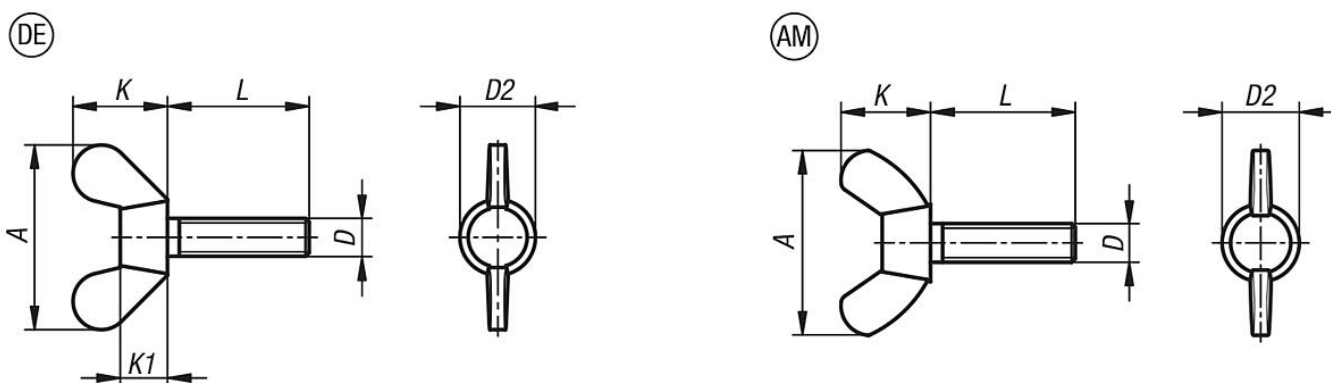
The wing screws can be tightened and (generally) loosened by hand.

**Drawing reference:**

DE = German style similar to DIN 316

AM = US style

## Drawings



## Overview of items

| Order No.    | Form | Main material | D  | L  | A max. | D2 max. | K   | K1  |
|--------------|------|---------------|----|----|--------|---------|-----|-----|
| 07199-104X8  | DE   | steel         | M4 | 8  | 20     | 7       | 9,5 | 3,9 |
| 07199-104X10 | DE   | steel         | M4 | 10 | 20     | 7       | 9,5 | 3,9 |
| 07199-104X12 | DE   | steel         | M4 | 12 | 20     | 7       | 9,5 | 3,9 |
| 07199-104X16 | DE   | steel         | M4 | 16 | 20     | 7       | 9,5 | 3,9 |
| 07199-104X20 | DE   | steel         | M4 | 20 | 20     | 7       | 9,5 | 3,9 |
| 07199-104X25 | DE   | steel         | M4 | 25 | 20     | 7       | 9,5 | 3,9 |
| 07199-104X30 | DE   | steel         | M4 | 30 | 20     | 7       | 9,5 | 3,9 |
| 07199-105X10 | DE   | steel         | M5 | 10 | 25     | 9,5     | 12  | 5,3 |
| 07199-105X12 | DE   | steel         | M5 | 12 | 25     | 9,5     | 12  | 5,3 |
| 07199-105X16 | DE   | steel         | M5 | 16 | 25     | 9,5     | 12  | 5,3 |
| 07199-105X20 | DE   | steel         | M5 | 20 | 25     | 9,5     | 12  | 5,3 |
| 07199-105X25 | DE   | steel         | M5 | 25 | 25     | 9,5     | 12  | 5,3 |
| 07199-105X30 | DE   | steel         | M5 | 30 | 25     | 9,5     | 12  | 5,3 |
| 07199-105X35 | DE   | steel         | M5 | 35 | 25     | 9,5     | 12  | 5,3 |
| 07199-105X40 | DE   | steel         | M5 | 40 | 25     | 9,5     | 12  | 5,3 |
| 07199-105X50 | DE   | steel         | M5 | 50 | 25     | 9,5     | 12  | 5,3 |
| 07199-106X10 | DE   | steel         | M6 | 10 | 31,5   | 11,5    | 16  | 6,5 |
| 07199-106X12 | DE   | steel         | M6 | 12 | 31,5   | 11,5    | 16  | 6,5 |
| 07199-106X16 | DE   | steel         | M6 | 16 | 31,5   | 11,5    | 16  | 6,5 |
| 07199-106X20 | DE   | steel         | M6 | 20 | 31,5   | 11,5    | 16  | 6,5 |
| 07199-106X25 | DE   | steel         | M6 | 25 | 31,5   | 11,5    | 16  | 6,5 |
| 07199-106X30 | DE   | steel         | M6 | 30 | 31,5   | 11,5    | 16  | 6,5 |
| 07199-106X35 | DE   | steel         | M6 | 35 | 31,5   | 11,5    | 16  | 6,5 |
| 07199-106X40 | DE   | steel         | M6 | 40 | 31,5   | 11,5    | 16  | 6,5 |

## Overview of items

| Order No.    | Form | Main material | D   | L  | A max. | D2 max. | K    | K1  |
|--------------|------|---------------|-----|----|--------|---------|------|-----|
| 07199-106X50 | DE   | steel         | M6  | 50 | 31,5   | 11,5    | 16   | 6,5 |
| 07199-108X10 | DE   | steel         | M8  | 10 | 37     | 14,5    | 19   | 8,3 |
| 07199-108X12 | DE   | steel         | M8  | 12 | 37     | 14,5    | 19   | 8,3 |
| 07199-108X16 | DE   | steel         | M8  | 16 | 37     | 14,5    | 19   | 8,3 |
| 07199-108X20 | DE   | steel         | M8  | 20 | 37     | 14,5    | 19   | 8,3 |
| 07199-108X25 | DE   | steel         | M8  | 25 | 37     | 14,5    | 19   | 8,3 |
| 07199-108X30 | DE   | steel         | M8  | 30 | 37     | 14,5    | 19   | 8,3 |
| 07199-108X35 | DE   | steel         | M8  | 35 | 37     | 14,5    | 19   | 8,3 |
| 07199-108X40 | DE   | steel         | M8  | 40 | 37     | 14,5    | 19   | 8,3 |
| 07199-108X50 | DE   | steel         | M8  | 50 | 37     | 14,5    | 19   | 8,3 |
| 07199-108X60 | DE   | steel         | M8  | 60 | 37     | 14,5    | 19   | 8,3 |
| 07199-110X16 | DE   | steel         | M10 | 16 | 49,5   | 18,5    | 24   | 10  |
| 07199-110X20 | DE   | steel         | M10 | 20 | 49,5   | 18,5    | 24   | 10  |
| 07199-110X25 | DE   | steel         | M10 | 25 | 49,5   | 18,5    | 24   | 10  |
| 07199-110X30 | DE   | steel         | M10 | 30 | 49,5   | 18,5    | 24   | 10  |
| 07199-110X35 | DE   | steel         | M10 | 35 | 49,5   | 18,5    | 24   | 10  |
| 07199-110X40 | DE   | steel         | M10 | 40 | 49,5   | 18,5    | 24   | 10  |
| 07199-110X50 | DE   | steel         | M10 | 50 | 49,5   | 18,5    | 24   | 10  |
| 07199-110X60 | DE   | steel         | M10 | 60 | 49,5   | 18,5    | 24   | 10  |
| 07199-110X70 | DE   | steel         | M10 | 70 | 49,5   | 18,5    | 24   | 10  |
| 07199-112X16 | DE   | steel         | M12 | 16 | 63,5   | 21,5    | 32,3 | 12  |
| 07199-112X20 | DE   | steel         | M12 | 20 | 63,5   | 21,5    | 32,3 | 12  |
| 07199-112X25 | DE   | steel         | M12 | 25 | 63,5   | 21,5    | 32,3 | 12  |
| 07199-112X30 | DE   | steel         | M12 | 30 | 63,5   | 21,5    | 32,3 | 12  |
| 07199-112X40 | DE   | steel         | M12 | 40 | 63,5   | 21,5    | 32,3 | 12  |
| 07199-112X50 | DE   | steel         | M12 | 50 | 63,5   | 21,5    | 32,3 | 12  |
| 07199-112X60 | DE   | steel         | M12 | 60 | 63,5   | 21,5    | 32,3 | 12  |
| 07199-112X70 | DE   | steel         | M12 | 70 | 63,5   | 21,5    | 32,3 | 12  |
| 07199-112X80 | DE   | steel         | M12 | 80 | 63,5   | 21,5    | 32,3 | 12  |
| 07199-204X10 | AM   | steel         | M4  | 10 | 22     | 9,5     | 10,5 | -   |
| 07199-204X12 | AM   | steel         | M4  | 12 | 22     | 9,5     | 10,5 | -   |
| 07199-204X15 | AM   | steel         | M4  | 15 | 22     | 9,5     | 10,5 | -   |
| 07199-204X20 | AM   | steel         | M4  | 20 | 22     | 9,5     | 10,5 | -   |
| 07199-204X25 | AM   | steel         | M4  | 25 | 22     | 9,5     | 10,5 | -   |
| 07199-204X30 | AM   | steel         | M4  | 30 | 22     | 9,5     | 10,5 | -   |
| 07199-205X10 | AM   | steel         | M5  | 10 | 22     | 9,5     | 10,5 | -   |
| 07199-205X12 | AM   | steel         | M5  | 12 | 22     | 9,5     | 10,5 | -   |
| 07199-205X15 | AM   | steel         | M5  | 15 | 22     | 9,5     | 10,5 | -   |
| 07199-205X20 | AM   | steel         | M5  | 20 | 22     | 9,5     | 10,5 | -   |
| 07199-205X25 | AM   | steel         | M5  | 25 | 22     | 9,5     | 10,5 | -   |
| 07199-205X30 | AM   | steel         | M5  | 30 | 22     | 9,5     | 10,5 | -   |
| 07199-205X35 | AM   | steel         | M5  | 35 | 22     | 9,5     | 10,5 | -   |
| 07199-205X40 | AM   | steel         | M5  | 40 | 22     | 9,5     | 10,5 | -   |
| 07199-206X10 | AM   | steel         | M6  | 10 | 26,8   | 11,9    | 12,9 | -   |
| 07199-206X12 | AM   | steel         | M6  | 12 | 26,8   | 11,9    | 12,9 | -   |
| 07199-206X15 | AM   | steel         | M6  | 15 | 26,8   | 11,9    | 12,9 | -   |
| 07199-206X20 | AM   | steel         | M6  | 20 | 26,8   | 11,9    | 12,9 | -   |
| 07199-206X25 | AM   | steel         | M6  | 25 | 26,8   | 11,9    | 12,9 | -   |
| 07199-206X30 | AM   | steel         | M6  | 30 | 26,8   | 11,9    | 12,9 | -   |
| 07199-206X35 | AM   | steel         | M6  | 35 | 26,8   | 11,9    | 12,9 | -   |
| 07199-206X40 | AM   | steel         | M6  | 40 | 26,8   | 11,9    | 12,9 | -   |
| 07199-206X50 | AM   | steel         | M6  | 50 | 26,8   | 11,9    | 12,9 | -   |
| 07199-208X10 | AM   | steel         | M8  | 10 | 30,3   | 13,5    | 14,8 | -   |
| 07199-208X12 | AM   | steel         | M8  | 12 | 30,3   | 13,5    | 14,8 | -   |
| 07199-208X15 | AM   | steel         | M8  | 15 | 30,3   | 13,5    | 14,8 | -   |
| 07199-208X20 | AM   | steel         | M8  | 20 | 30,3   | 13,5    | 14,8 | -   |
| 07199-208X25 | AM   | steel         | M8  | 25 | 30,3   | 13,5    | 14,8 | -   |
| 07199-208X30 | AM   | steel         | M8  | 30 | 30,3   | 13,5    | 14,8 | -   |
| 07199-208X35 | AM   | steel         | M8  | 35 | 30,3   | 13,5    | 14,8 | -   |
| 07199-208X40 | AM   | steel         | M8  | 40 | 30,3   | 13,5    | 14,8 | -   |
| 07199-208X45 | AM   | steel         | M8  | 45 | 30,3   | 13,5    | 14,8 | -   |
| 07199-208X50 | AM   | steel         | M8  | 50 | 30,3   | 13,5    | 14,8 | -   |
| 07199-208X60 | AM   | steel         | M8  | 60 | 30,3   | 13,5    | 14,8 | -   |
| 07199-210X15 | AM   | steel         | M10 | 15 | 35,3   | 15,3    | 17,3 | -   |
| 07199-210X20 | AM   | steel         | M10 | 20 | 35,3   | 15,3    | 17,3 | -   |

## Overview of items

| Order No.     | Form | Main material      | D   | L  | A max. | D2 max. | K    | K1 |
|---------------|------|--------------------|-----|----|--------|---------|------|----|
| 07199-210X25  | AM   | steel              | M10 | 25 | 35,3   | 15,3    | 17,3 | -  |
| 07199-210X30  | AM   | steel              | M10 | 30 | 35,3   | 15,3    | 17,3 | -  |
| 07199-210X35  | AM   | steel              | M10 | 35 | 35,3   | 15,3    | 17,3 | -  |
| 07199-210X40  | AM   | steel              | M10 | 40 | 35,3   | 15,3    | 17,3 | -  |
| 07199-210X50  | AM   | steel              | M10 | 50 | 35,3   | 15,3    | 17,3 | -  |
| 07199-210X60  | AM   | steel              | M10 | 60 | 35,3   | 15,3    | 17,3 | -  |
| 07199-212X20  | AM   | steel              | M12 | 20 | 47,5   | 20,5    | 22,5 | -  |
| 07199-212X25  | AM   | steel              | M12 | 25 | 47,5   | 20,5    | 22,5 | -  |
| 07199-212X30  | AM   | steel              | M12 | 30 | 47,5   | 20,5    | 22,5 | -  |
| 07199-212X35  | AM   | steel              | M12 | 35 | 47,5   | 20,5    | 22,5 | -  |
| 07199-212X40  | AM   | steel              | M12 | 40 | 47,5   | 20,5    | 22,5 | -  |
| 07199-212X50  | AM   | steel              | M12 | 50 | 47,5   | 20,5    | 22,5 | -  |
| 07199-212X60  | AM   | steel              | M12 | 60 | 47,5   | 20,5    | 22,5 | -  |
| 07199-1204X10 | AM   | stainless steel A2 | M4  | 10 | 22     | 9,5     | 10,5 | -  |
| 07199-1204X12 | AM   | stainless steel A2 | M4  | 12 | 22     | 9,5     | 10,5 | -  |
| 07199-1204X16 | AM   | stainless steel A2 | M4  | 16 | 22     | 9,5     | 10,5 | -  |
| 07199-1204X20 | AM   | stainless steel A2 | M4  | 20 | 22     | 9,5     | 10,5 | -  |
| 07199-1204X25 | AM   | stainless steel A2 | M4  | 25 | 22     | 9,5     | 10,5 | -  |
| 07199-1204X30 | AM   | stainless steel A2 | M4  | 30 | 22     | 9,5     | 10,5 | -  |
| 07199-1205X10 | AM   | stainless steel A2 | M5  | 10 | 22     | 9,5     | 10,5 | -  |
| 07199-1205X12 | AM   | stainless steel A2 | M5  | 12 | 22     | 9,5     | 10,5 | -  |
| 07199-1205X16 | AM   | stainless steel A2 | M5  | 16 | 22     | 9,5     | 10,5 | -  |
| 07199-1205X20 | AM   | stainless steel A2 | M5  | 20 | 22     | 9,5     | 10,5 | -  |
| 07199-1205X25 | AM   | stainless steel A2 | M5  | 25 | 22     | 9,5     | 10,5 | -  |
| 07199-1205X30 | AM   | stainless steel A2 | M5  | 30 | 22     | 9,5     | 10,5 | -  |
| 07199-1205X35 | AM   | stainless steel A2 | M5  | 35 | 22     | 9,5     | 10,5 | -  |
| 07199-1205X40 | AM   | stainless steel A2 | M5  | 40 | 22     | 9,5     | 10,5 | -  |
| 07199-1206X10 | AM   | stainless steel A2 | M6  | 10 | 26,8   | 11,9    | 12,9 | -  |
| 07199-1206X12 | AM   | stainless steel A2 | M6  | 12 | 26,8   | 11,9    | 12,9 | -  |
| 07199-1206X16 | AM   | stainless steel A2 | M6  | 16 | 26,8   | 11,9    | 12,9 | -  |
| 07199-1206X20 | AM   | stainless steel A2 | M6  | 20 | 26,8   | 11,9    | 12,9 | -  |
| 07199-1206X25 | AM   | stainless steel A2 | M6  | 25 | 26,8   | 11,9    | 12,9 | -  |
| 07199-1206X30 | AM   | stainless steel A2 | M6  | 30 | 26,8   | 11,9    | 12,9 | -  |
| 07199-1206X35 | AM   | stainless steel A2 | M6  | 35 | 26,8   | 11,9    | 12,9 | -  |
| 07199-1206X40 | AM   | stainless steel A2 | M6  | 40 | 26,8   | 11,9    | 12,9 | -  |
| 07199-1206X45 | AM   | stainless steel A2 | M6  | 45 | 26,8   | 11,9    | 12,9 | -  |
| 07199-1206X50 | AM   | stainless steel A2 | M6  | 50 | 26,8   | 11,9    | 12,9 | -  |
| 07199-1208X10 | AM   | stainless steel A2 | M8  | 10 | 30,3   | 13,5    | 14,8 | -  |
| 07199-1208X12 | AM   | stainless steel A2 | M8  | 12 | 30,3   | 13,5    | 14,8 | -  |
| 07199-1208X16 | AM   | stainless steel A2 | M8  | 16 | 30,3   | 13,5    | 14,8 | -  |
| 07199-1208X20 | AM   | stainless steel A2 | M8  | 20 | 30,3   | 13,5    | 14,8 | -  |
| 07199-1208X25 | AM   | stainless steel A2 | M8  | 25 | 30,3   | 13,5    | 14,8 | -  |
| 07199-1208X30 | AM   | stainless steel A2 | M8  | 30 | 30,3   | 13,5    | 14,8 | -  |
| 07199-1208X35 | AM   | stainless steel A2 | M8  | 35 | 30,3   | 13,5    | 14,8 | -  |
| 07199-1208X40 | AM   | stainless steel A2 | M8  | 40 | 30,3   | 13,5    | 14,8 | -  |
| 07199-1208X45 | AM   | stainless steel A2 | M8  | 45 | 30,3   | 13,5    | 14,8 | -  |
| 07199-1208X50 | AM   | stainless steel A2 | M8  | 50 | 30,3   | 13,5    | 14,8 | -  |
| 07199-1208X60 | AM   | stainless steel A2 | M8  | 60 | 30,3   | 13,5    | 14,8 | -  |
| 07199-1210X16 | AM   | stainless steel A2 | M10 | 16 | 35,3   | 15,3    | 17,3 | -  |
| 07199-1210X20 | AM   | stainless steel A2 | M10 | 20 | 35,3   | 15,3    | 17,3 | -  |
| 07199-1210X25 | AM   | stainless steel A2 | M10 | 25 | 35,3   | 15,3    | 17,3 | -  |
| 07199-1210X30 | AM   | stainless steel A2 | M10 | 30 | 35,3   | 15,3    | 17,3 | -  |
| 07199-1210X35 | AM   | stainless steel A2 | M10 | 35 | 35,3   | 15,3    | 17,3 | -  |
| 07199-1210X40 | AM   | stainless steel A2 | M10 | 40 | 35,3   | 15,3    | 17,3 | -  |
| 07199-1210X45 | AM   | stainless steel A2 | M10 | 45 | 35,3   | 15,3    | 17,3 | -  |
| 07199-1210X50 | AM   | stainless steel A2 | M10 | 50 | 35,3   | 15,3    | 17,3 | -  |
| 07199-1210X60 | AM   | stainless steel A2 | M10 | 60 | 35,3   | 15,3    | 17,3 | -  |

