

Item description/product images



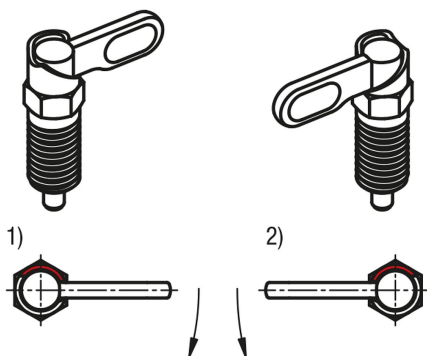
Description

Material:
Steel grade 5.8.

Version:
Black oxidised.
Pin hardened and ground.

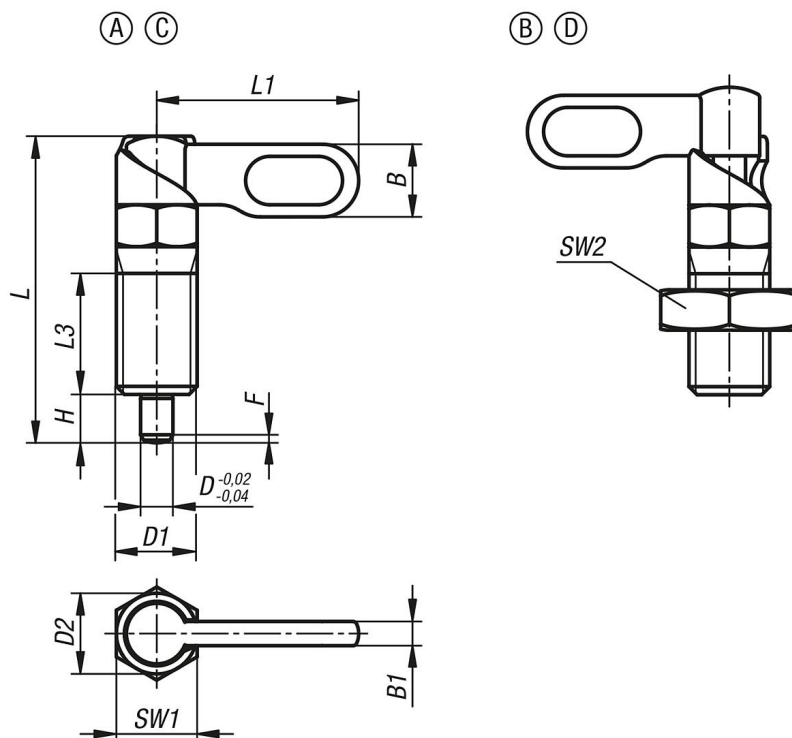
Note:
Cam-action indexing plungers are used when the indexing pin should not project all the time. Turning the handle through 180° retracts the pin.
A notch ensures that the handle remains in this position.
A stop prevents the handle being rotated through more than 180° ensuring that the pin remains retracted.
Selecting which side the stop is on defines the rotation direction of the plunger.

Drawing reference:
Form A: grip uncoated without nut
Form C: grip powder-coated without nut
Form B: grip uncoated with nut
Form D: grip powder-coated with nut



1) stop left
2) stop right

Drawings



Overview of items

Order No.	Form	Version 2	D	D1	D2	L	L1	L3	B	B1	H	SW1	SW2	Fx30°	Spring force initial pressure F1 approx. N	Spring force final pressure F2 approx. N
03099-20-1040410	A	left	4	M10	10	38	25	15	9	3	6	10	-	1	8	14
03099-20-1040510	A	left	5	M10	10	38	25	15	9	3	6	10	-	1,3	8	14
03099-20-1040610	A	left	6	M10	10	38	25	15	9	3	6	10	-	1,8	8	14
03099-20-1040512	A	left	5	M12	12	47,8	30	19	10,8	3,6	8	12	-	1,3	8	15
03099-20-1040612	A	left	6	M12	12	47,8	30	19	10,8	3,6	8	12	-	1,8	8	15
03099-20-1040812	A	left	8	M12	12	47,8	30	19	10,8	3,6	8	12	-	2,3	8	15
03099-20-1040616	A	left	6	M16	16	60,4	40	26	14,4	4,8	10	16	-	1,8	15	35
03099-20-1040816	A	left	8	M16	16	60,4	40	26	14,4	4,8	10	16	-	2,3	15	35
03099-20-1041016	A	left	10	M16	16	60,4	40	26	14,4	4,8	10	16	-	2,8	15	35
03099-20-10408201	A	left	8	M20x1,5	20	70	50	30	18	6	12	20	-	2,3	20	60
03099-20-10410201	A	left	10	M20x1,5	20	70	50	30	18	6	12	20	-	2,8	20	60
03099-20-10412201	A	left	12	M20x1,5	20	70	50	30	18	6	12	20	-	3	20	60
03099-20-2040410	A	right	4	M10	10	38	25	15	9	3	6	10	-	1	8	14
03099-20-2040510	A	right	5	M10	10	38	25	15	9	3	6	10	-	1,3	8	14
03099-20-2040610	A	right	6	M10	10	38	25	15	9	3	6	10	-	1,8	8	14
03099-20-2040512	A	right	5	M12	12	47,8	30	19	10,8	3,6	8	12	-	1,3	8	15
03099-20-2040612	A	right	6	M12	12	47,8	30	19	10,8	3,6	8	12	-	1,8	8	15
03099-20-2040812	A	right	8	M12	12	47,8	30	19	10,8	3,6	8	12	-	2,3	8	15
03099-20-2040616	A	right	6	M16	16	60,4	40	26	14,4	4,8	10	16	-	1,8	15	35
03099-20-2040816	A	right	8	M16	16	60,4	40	26	14,4	4,8	10	16	-	2,3	15	35
03099-20-2041016	A	right	10	M16	16	60,4	40	26	14,4	4,8	10	16	-	2,8	15	35
03099-20-20408201	A	right	8	M20x1,5	20	70	50	30	18	6	12	20	-	2,3	20	60
03099-20-20410201	A	right	10	M20x1,5	20	70	50	30	18	6	12	20	-	2,8	20	60
03099-20-20412201	A	right	12	M20x1,5	20	70	50	30	18	6	12	20	-	3	20	60
03099-20-1050410	B	left	4	M10	10	38	25	15	9	3	6	10	17	1	8	14
03099-20-1050510	B	left	5	M10	10	38	25	15	9	3	6	10	17	1,3	8	14
03099-20-1050610	B	left	6	M10	10	38	25	15	9	3	6	10	17	1,8	8	14
03099-20-1050512	B	left	5	M12	12	47,8	30	19	10,8	3,6	8	12	19	1,3	8	15
03099-20-1050612	B	left	6	M12	12	47,8	30	19	10,8	3,6	8	12	19	1,8	8	15
03099-20-1050812	B	left	8	M12	12	47,8	30	19	10,8	3,6	8	12	19	2,3	8	15
03099-20-1050616	B	left	6	M16	16	60,4	40	26	14,4	4,8	10	16	24	1,8	15	35
03099-20-1050816	B	left	8	M16	16	60,4	40	26	14,4	4,8	10	16	24	2,3	15	35
03099-20-1051016	B	left	10	M16	16	60,4	40	26	14,4	4,8	10	16	24	2,8	15	35
03099-20-10508201	B	left	8	M20x1,5	20	70	50	30	18	6	12	20	30	2,3	20	60
03099-20-10510201	B	left	10	M20x1,5	20	70	50	30	18	6	12	20	30	2,8	20	60
03099-20-10512201	B	left	12	M20x1,5	20	70	50	30	18	6	12	20	30	3	20	60
03099-20-2050410	B	right	4	M10	10	38	25	15	9	3	6	10	17	1	8	14
03099-20-2050510	B	right	5	M10	10	38	25	15	9	3	6	10	17	1,3	8	14
03099-20-2050610	B	right	6	M10	10	38	25	15	9	3	6	10	17	1,8	8	14
03099-20-2050512	B	right	5	M12	12	47,8	30	19	10,8	3,6	8	12	19	1,3	8	15
03099-20-2050612	B	right	6	M12	12	47,8	30	19	10,8	3,6	8	12	19	1,8	8	15
03099-20-2050812	B	right	8	M12	12	47,8	30	19	10,8	3,6	8	12	19	2,3	8	15
03099-20-2050616	B	right	6	M16	16	60,4	40	26	14,4	4,8	10	16	24	1,8	15	35
03099-20-2050816	B	right	8	M16	16	60,4	40	26	14,4	4,8	10	16	24	2,3	15	35
03099-20-2051016	B	right	10	M16	16	60,4	40	26	14,4	4,8	10	16	24	2,8	15	35
03099-20-20508201	B	right	8	M20x1,5	20	70	50	30	18	6	12	20	30	2,3	20	60
03099-20-20510201	B	right	10	M20x1,5	20	70	50	30	18	6	12	20	30	2,8	20	60
03099-20-20512201	B	right	12	M20x1,5	20	70	50	30	18	6	12	20	30	3	20	60
03099-20-1060410	C	left	4	M10	10	38	25	15	9	3	6	10	-	1	8	14
03099-20-1060510	C	left	5	M10	10	38	25	15	9	3	6	10	-	1,3	8	14
03099-20-1060610	C	left	6	M10	10	38	25	15	9	3	6	10	-	1,8	8	14
03099-20-1060512	C	left	5	M12	12	47,8	30	19	10,8	3,6	8	12	-	1,3	8	15
03099-20-1060612	C	left	6	M12	12	47,8	30	19	10,8	3,6	8	12	-	1,8	8	15
03099-20-1060812	C	left	8	M12	12	47,8	30	19	10,8	3,6	8	12	-	2,3	8	15
03099-20-1060616	C	left	6	M16	16	60,4	40	26	14,4	4,8	10	16	-	1,8	15	35
03099-20-1060816	C	left	8	M16	16	60,4	40	26	14,4	4,8	10	16	-	2,3	15	35
03099-20-1061016	C	left	10	M16	16	60,4	40	26	14,4	4,8	10	16	-	2,8	15	35
03099-20-10608201	C	left	8	M20x1,5	20	70	50	30	18	6	12	20	-	2,3	20	60
03099-20-10610201	C	left	10	M20x1,5	20	70	50	30	18	6	12	20	-	2,8	20	60
03099-20-10612201	C	left	12	M20x1,5	20	70	50	30	18	6	12	20	-	3	20	60
03099-20-2060410	C	right	4	M10	10	38	25	15	9	3	6	10	-	1	8	14
03099-20-2060510	C	right	5	M10	10	38	25	15	9	3	6	10	-	1,3	8	14
03099-20-2060610	C	right	6	M10	10	38	25	15	9	3	6	10	-	1,8	8	14
03099-20-2060512	C	right	5	M12	12	47,8	30	19	10,8	3,6	8	12	-	1,3	8	15

Overview of items

Order No.	Form	Version 2	D	D1	D2	L	L1	L3	B	B1	H	SW1	SW2	Fx30°	Spring force initial pressure F1 approx. N	Spring force final pressure F2 approx. N
03099-20-2060612	C	right	6	M12	12	47,8	30	19	10,8	3,6	8	12	-	1,8	8	15
03099-20-2060812	C	right	8	M12	12	47,8	30	19	10,8	3,6	8	12	-	2,3	8	15
03099-20-2060616	C	right	6	M16	16	60,4	40	26	14,4	4,8	10	16	-	1,8	15	35
03099-20-2060816	C	right	8	M16	16	60,4	40	26	14,4	4,8	10	16	-	2,3	15	35
03099-20-2061016	C	right	10	M16	16	60,4	40	26	14,4	4,8	10	16	-	2,8	15	35
03099-20-20608201	C	right	8	M20x1,5	20	70	50	30	18	6	12	20	-	2,3	20	60
03099-20-20610201	C	right	10	M20x1,5	20	70	50	30	18	6	12	20	-	2,8	20	60
03099-20-20612201	C	right	12	M20x1,5	20	70	50	30	18	6	12	20	-	3	20	60
03099-20-1070410	D	left	4	M10	10	38	25	15	9	3	6	10	17	1	8	14
03099-20-1070510	D	left	5	M10	10	38	25	15	9	3	6	10	17	1,3	8	14
03099-20-1070610	D	left	6	M10	10	38	25	15	9	3	6	10	17	1,8	8	14
03099-20-1070512	D	left	5	M12	12	47,8	30	19	10,8	3,6	8	12	19	1,3	8	15
03099-20-1070612	D	left	6	M12	12	47,8	30	19	10,8	3,6	8	12	19	1,8	8	15
03099-20-1070812	D	left	8	M12	12	47,8	30	19	10,8	3,6	8	12	19	2,3	8	15
03099-20-1070616	D	left	6	M16	16	60,4	40	26	14,4	4,8	10	16	24	1,8	15	35
03099-20-1070816	D	left	8	M16	16	60,4	40	26	14,4	4,8	10	16	24	2,3	15	35
03099-20-1071016	D	left	10	M16	16	60,4	40	26	14,4	4,8	10	16	24	2,8	15	35
03099-20-10708201	D	left	8	M20x1,5	20	70	50	30	18	6	12	20	30	2,3	20	60
03099-20-10710201	D	left	10	M20x1,5	20	70	50	30	18	6	12	20	30	2,8	20	60
03099-20-10712201	D	left	12	M20x1,5	20	70	50	30	18	6	12	20	30	3	20	60
03099-20-2070410	D	right	4	M10	10	38	25	15	9	3	6	10	17	1	8	14
03099-20-2070510	D	right	5	M10	10	38	25	15	9	3	6	10	17	1,3	8	14
03099-20-2070610	D	right	6	M10	10	38	25	15	9	3	6	10	17	1,8	8	14
03099-20-2070512	D	right	5	M12	12	47,8	30	19	10,8	3,6	8	12	19	1,3	8	15
03099-20-2070612	D	right	6	M12	12	47,8	30	19	10,8	3,6	8	12	19	1,8	8	15
03099-20-2070812	D	right	8	M12	12	47,8	30	19	10,8	3,6	8	12	19	2,3	8	15
03099-20-2070616	D	right	6	M16	16	60,4	40	26	14,4	4,8	10	16	24	1,8	15	35
03099-20-2070816	D	right	8	M16	16	60,4	40	26	14,4	4,8	10	16	24	2,3	15	35
03099-20-2071016	D	right	10	M16	16	60,4	40	26	14,4	4,8	10	16	24	2,8	15	35
03099-20-20708201	D	right	8	M20x1,5	20	70	50	30	18	6	12	20	30	2,3	20	60
03099-20-20710201	D	right	10	M20x1,5	20	70	50	30	18	6	12	20	30	2,8	20	60
03099-20-20712201	D	right	12	M20x1,5	20	70	50	30	18	6	12	20	30	3	20	60