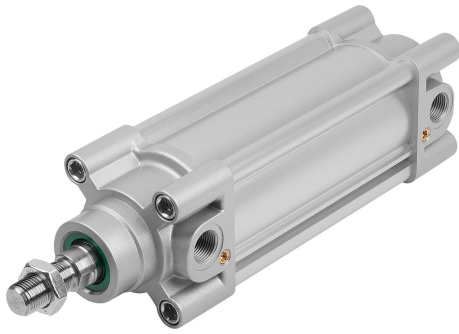


Item description/product images



Description

Material:

Cylinder tube: aluminium.
 Endcap: die-cast aluminium.
 Piston rod: carbon steel 1.0503.
 Piston and piston rod seal: polyurethane.

Version:

Cylinder tube: anodised.
 Endcap: painted.
 Piston rod: hard trivalent passivated.

Note:

Double-acting pneumatic cylinder in construction-optimised design acc. to DIN ISO 15552. Piston rod with external thread, position detection and adjustable pneumatic damping.

Due to their robust construction, these cylinders are the preferred choice for numerous applications.

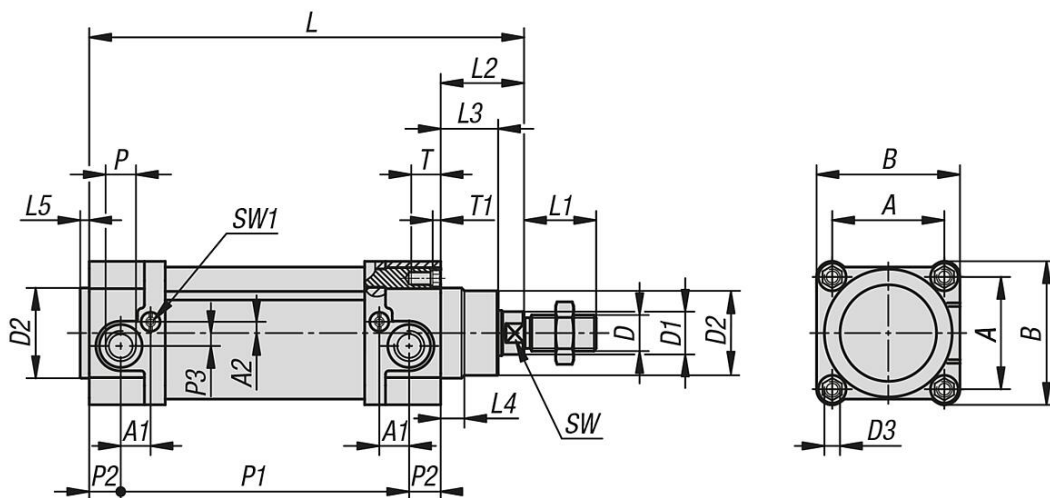
Technical data:

Operating principle: double-acting.
 Operating medium: filtered and dried air, oiled or not oiled.
 Operating pressure: 1 to 10 bar.
 Damping: pneumatic damping on both sides, adjustable.
 Mounting position: arbitrary.
 Position detection: can be used for proximity switch in T-slot from above.
 Pneumatic connection: DIN EN ISO 228/1.

Temperature range:

-20 °C to +80 °C.

Drawings



Overview of items

Order No.	Cylinder Ø	Travel S	A	A1	A2	B	D	D1	D2	D3	L	L1	L2	L3	L4	L5	P	P1	P2	P3	SW	SW1	T	T1	F6=Piston force at 6 bar (N)	F6=Retraction force at 6 bar (N)
12000-032025	32	25	32,5	11,5	3,5	47	M10x1,25	12	30	M6	145	22	26	18	8	4	G1/8	94	12,5	-	10	2	16,5	5	458	394
12000-032050	32	50	32,5	11,5	3,5	47	M10x1,25	12	30	M6	170	22	26	18	8	4	G1/8	119	12,5	-	10	2	16,5	5	458	394
12000-032080	32	80	32,5	11,5	3,5	47	M10x1,25	12	30	M6	200	22	26	18	8	4	G1/8	149	12,5	-	10	2	16,5	5	458	394
12000-032100	32	100	32,5	11,5	3,5	47	M10x1,25	12	30	M6	220	22	26	18	8	4	G1/8	169	12,5	-	10	2	16,5	5	458	394
12000-032125	32	125	32,5	11,5	3,5	47	M10x1,25	12	30	M6	245	22	26	18	8	4	G1/8	194	12,5	-	10	2	16,5	5	458	394
12000-032160	32	160	32,5	11,5	3,5	47	M10x1,25	12	30	M6	280	22	26	18	8	4	G1/8	229	12,5	-	10	2	16,5	5	458	394
12000-032200	32	200	32,5	11,5	3,5	47	M10x1,25	12	30	M6	320	22	26	18	8	4	G1/8	269	12,5	-	10	2	16,5	5	458	394
12000-032250	32	250	32,5	11,5	3,5	47	M10x1,25	12	30	M6	370	22	26	18	8	4	G1/8	319	12,5	-	10	2	16,5	5	458	394
12000-040025	40	25	38	12,5	7,5	54	M12x1,25	16	35	M6	160	24	30	22	12	4	G1/4	102	14	-	13	2,5	16,5	4,5	716	601
12000-040050	40	50	38	12,5	7,5	54	M12x1,25	16	35	M6	185	24	30	22	12	4	G1/4	127	14	-	13	2,5	16,5	4,5	716	601
12000-040080	40	80	38	12,5	7,5	54	M12x1,25	16	35	M6	215	24	30	22	12	4	G1/4	157	14	-	13	2,5	16,5	4,5	716	601
12000-040100	40	100	38	12,5	7,5	54	M12x1,25	16	35	M6	235	24	30	22	12	4	G1/4	177	14	-	13	2,5	16,5	4,5	716	601
12000-040125	40	125	38	12,5	7,5	54	M12x1,25	16	35	M6	260	24	30	22	12	4	G1/4	202	14	-	13	2,5	16,5	4,5	716	601
12000-040160	40	160	38	12,5	7,5	54	M12x1,25	16	35	M6	295	24	30	22	12	4	G1/4	237	14	-	13	2,5	16,5	4,5	716	601
12000-040200	40	200	38	12,5	7,5	54	M12x1,25	16	35	M6	335	24	30	22	12	4	G1/4	277	14	-	13	2,5	16,5	4,5	716	601
12000-040250	40	250	38	12,5	7,5	54	M12x1,25	16	35	M6	385	24	30	22	12	4	G1/4	327	14	-	13	2,5	16,5	4,5	716	601
12000-050025	50	25	46,5	13,25	5	63	M16x1,5	20	40	M8	168	32	37	25,5	10,5	4	G1/4	103	14	-	17	2,5	16,5	4,5	1180	939
12000-050050	50	50	46,5	13,25	5	63	M16x1,5	20	40	M8	193	32	37	25,5	10,5	4	G1/4	128	14	-	17	2,5	16,5	4,5	1180	939
12000-050080	50	80	46,5	13,25	5	63	M16x1,5	20	40	M8	223	32	37	25,5	10,5	4	G1/4	158	14	-	17	2,5	16,5	4,5	1180	939
12000-050100	50	100	46,5	13,25	5	63	M16x1,5	20	40	M8	243	32	37	25,5	10,5	4	G1/4	178	14	-	17	2,5	16,5	4,5	1180	939
12000-050125	50	125	46,5	13,25	5	63	M16x1,5	20	40	M8	268	32	37	25,5	10,5	4	G1/4	203	14	-	17	2,5	16,5	4,5	1180	939
12000-050160	50	160	46,5	13,25	5	63	M16x1,5	20	40	M8	303	32	37	25,5	10,5	4	G1/4	238	14	-	17	2,5	16,5	4,5	1180	939
12000-050200	50	200	46,5	13,25	5	63	M16x1,5	20	40	M8	343	32	37	25,5	10,5	4	G1/4	278	14	-	17	2,5	16,5	4,5	1180	939
12000-050250	50	250	46,5	13,25	5	63	M16x1,5	20	40	M8	393	32	37	25,5	10,5	4	G1/4	328	14	-	17	2,5	16,5	4,5	1180	939
12000-063025	63	25	56,5	8	9	74	M16x1,5	20	45	M8	183	32	37	25	8,5	4	G3/8	106	20	7	17	2,5	16,5	4,5	1775	1596
12000-063050	63	50	56,5	8	9	74	M16x1,5	20	45	M8	208	32	37	25	8,5	4	G3/8	131	20	7	17	2,5	16,5	4,5	1775	1596
12000-063080	63	80	56,5	8	9	74	M16x1,5	20	45	M8	238	32	37	25	8,5	4	G3/8	161	20	7	17	2,5	16,5	4,5	1775	1596
12000-063100	63	100	56,5	8	9	74	M16x1,5	20	45	M8	258	32	37	25	8,5	4	G3/8	181	20	7	17	2,5	16,5	4,5	1775	1596
12000-063125	63	125	56,5	8	9	74	M16x1,5	20	45	M8	283	32	37	25	8,5	4	G3/8	206	20	7	17	2,5	16,5	4,5	1775	1596
12000-063160	63	160	56,5	8	9	74	M16x1,5	20	45	M8	318	32	37	25	8,5	4	G3/8	241	20	7	17	2,5	16,5	4,5	1775	1596
12000-063200	63	200	56,5	8	9	74	M16x1,5	20	45	M8	358	32	37	25	8,5	4	G3/8	281	20	7	17	2,5	16,5	4,5	1775	1596
12000-063250	63	250	56,5	8	9	74	M16x1,5	20	45	M8	408	32	37	25	8,5	4	G3/8	331	20	7	17	2,5	16,5	4,5	1775	1596
12000-080025	80	25	72	9,25	14	93,5	M20x1,5	25	45	M10	199	40	46	35	10	4	G3/8	116	18,5	6,5	22	4	17	-	2863	2583
12000-080050	80	50	72	9,25	14	93,5	M20x1,5	25	45	M10	224	40	46	35	10	4	G3/8	141	18,5	6,5	22	4	17	-	2863	2583
12000-080080	80	80	72	9,25	14	93,5	M20x1,5	25	45	M10	254	40	46	35	10	4	G3/8	171	18,5	6,5	22	4	17	-	2863	2583
12000-080100	80	100	72	9,25	14	93,5	M20x1,5	25	45	M10	274	40	46	35	10	4	G3/8	191	18,5	6,5	22	4	17	-	2863	2583
12000-080125	80	125	72	9,25	14	93,5	M20x1,5	25	45	M10	299	40	46	35	10	4	G3/8	216	18,5	6,5	22	4	17	-	2863	2583
12000-080160	80	160	72	9,25	14	93,5	M20x1,5	25	45	M10	334	40	46	35	10	4	G3/8	251	18,5	6,5	22	4	17	-	2863	2583
12000-080200	80	200	72	9,25	14	93,5	M20x1,5	25	45	M10	374	40	46	35	10	4	G3/8	291	18,5	6,5	22	4	17	-	2863	2583
12000-080250	80	250	72	9,25	14	93,5	M20x1,5	25	45	M10	424	40	46	35	10	4	G3/8	341	18,5	6,5	22	4	17	-	2863	2583