

Item description/product images



Description

Product description:

Cam-action indexing plungers are used where any change in locking position due to lateral forces should be prevented.

Turning the grip through 180° retracts the indexing pin, enabling a change in the indexed position.

The notch ensures that the grip remains in this position and the indexing pin remains retracted.

Material:

Grip 1.0503.

Threaded sleeve and indexing pin steel.

Spring 1.4310.

Grip cap thermoplastic PA.

Version:

Threaded sleeve and grip black oxidised.

Indexing pin hardened, ground and black oxidised.

Spring bright.

Grip cap in various colours:

- black grey RAL 7021.
- pure orange RAL 2004.
- colza yellow RAL 1021.
- traffic red RAL 3020.
- signal green RAL 6032.
- traffic blue RAL 5017.
- light grey RAL 7035.

Advantages:

Turning the grip through 180° retracts the pin.

Optionally available with coloured plastic grip caps.

Sleeves with a hexagon serve as assembly aids.

On request:

Special versions.

Accessory:

Mounting bracket 03099.

Positioning bushes 03099-50, 03099-60, 03099-61.

Drawing reference:

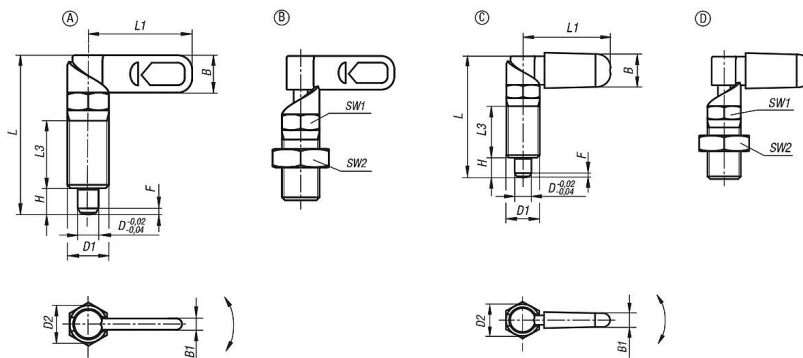
Form A: without grip cap or nut.

Form B: without grip cap, with nut.

Form C: with grip cap, without nut.

Form D: with grip cap and nut.

Drawings



Overview of items

Cam-action indexing plungers

Order No.	Form	Component colour	D	D1	D2	L	L1	L3	B	B1	H	Fx30°	SW1	SW2	Spring force initial pressure F1 approx. N	Spring force final pressure F2 approx. N
03099-12-0405121	A	-	5	M12x1,5	12	47,4	30	19	10,8	3,6	8	1,3	12	-	8	15
03099-12-041020	A	-	10	M20	20	71	50	30	18	6	12	2,8	20	-	20	60
03099-12-0405101	A	-	5	M10x1	10	38,5	25	15	9	3	6	1,3	10	-	8	14
03099-12-040616	A	-	6	M16	16	61,2	40	26	14,4	4,8	10	1,8	16	-	15	35
03099-12-040610	A	-	6	M10	10	38,5	25	15	9	3	6	1,8	10	-	8	14
03099-12-0408201	A	-	8	M20x1,5	20	71	50	30	18	6	12	2,3	20	-	20	60
03099-12-0406161	A	-	6	M16x1,5	16	61,2	40	26	14,4	4,8	10	1,8	16	-	15	35
03099-12-040812	A	-	8	M12	12	47,4	30	19	10,8	3,6	8	2,3	12	-	8	15
03099-12-0412201	A	-	12	M20x1,5	20	71	50	30	18	6	12	3	20	-	20	60
03099-12-0410161	A	-	10	M16x1,5	16	61,2	40	26	14,4	4,8	10	2,8	16	-	15	35
03099-12-041016	A	-	10	M16	16	61,2	40	26	14,4	4,8	10	2,8	16	-	15	35
03099-12-041220	A	-	12	M20	20	71	50	30	18	6	12	3	20	-	20	60
03099-12-0410201	A	-	10	M20x1,5	20	71	50	30	18	6	12	2,8	20	-	20	60
03099-12-040816	A	-	8	M16	16	61,2	40	26	14,4	4,8	10	2,3	16	-	15	35
03099-12-0408161	A	-	8	M16x1,5	16	61,2	40	26	14,4	4,8	10	2,3	16	-	15	35
03099-12-040512	A	-	5	M12	12	47,4	30	19	10,8	3,6	8	1,3	12	-	8	15
03099-12-040820	A	-	8	M20	20	71	50	30	18	6	12	2,3	20	-	20	60
03099-12-0406101	A	-	6	M10x1	10	38,5	25	15	9	3	6	1,8	10	-	8	14
03099-12-040510	A	-	5	M10	10	38,5	25	15	9	3	6	1,3	10	-	8	14
03099-12-0406121	A	-	6	M12x1,5	12	47,4	30	19	10,8	3,6	8	1,8	12	-	8	15
03099-12-0408121	A	-	8	M12x1,5	12	47,4	30	19	10,8	3,6	8	2,3	12	-	8	15
03099-12-040612	A	-	6	M12	12	47,4	30	19	10,8	3,6	8	1,8	12	-	8	15
03099-12-0404101	A	-	4	M10x1	10	38,5	25	15	9	3	6	1	10	-	8	14
03099-12-040410	A	-	4	M10	10	38,5	25	15	9	3	6	1	10	-	8	14
03099-12-050616	B	-	6	M16	16	61,2	40	26	14,4	4,8	10	1,8	16	24	15	35
03099-12-050816	B	-	8	M16	16	61,2	40	26	14,4	4,8	10	2,3	16	24	15	35
03099-12-0508121	B	-	8	M12x1,5	12	47,4	30	19	10,8	3,6	8	2,3	12	19	8	15
03099-12-051016	B	-	10	M16	16	61,2	40	26	14,4	4,8	10	2,8	16	24	15	35
03099-12-0508161	B	-	8	M16x1,5	16	61,2	40	26	14,4	4,8	10	2,3	16	24	15	35
03099-12-0504101	B	-	4	M10x1	10	38,5	25	15	9	3	6	1	10	17	8	14
03099-12-050610	B	-	6	M10	10	38,5	25	15	9	3	6	1,8	10	17	8	14
03099-12-050612	B	-	6	M12	12	47,4	30	19	10,8	3,6	8	1,8	12	19	8	15
03099-12-0510161	B	-	10	M16x1,5	16	61,2	40	26	14,4	4,8	10	2,8	16	24	15	35
03099-12-0505121	B	-	5	M12x1,5	12	47,4	30	19	10,8	3,6	8	1,3	12	19	8	15
03099-12-050812	B	-	8	M12	12	47,4	30	19	10,8	3,6	8	2,3	12	19	8	15
03099-12-0505101	B	-	5	M10x1	10	38,5	25	15	9	3	6	1,3	10	17	8	14
03099-12-0506161	B	-	6	M16x1,5	16	61,2	40	26	14,4	4,8	10	1,8	16	24	15	35
03099-12-0506101	B	-	6	M10x1	10	38,5	25	15	9	3	6	1,8	10	17	8	14
03099-12-050410	B	-	4	M10	10	38,5	25	15	9	3	6	1	10	17	8	14
03099-12-050512	B	-	5	M12	12	47,4	30	19	10,8	3,6	8	1,3	12	19	8	15
03099-12-050820	B	-	8	M20	20	71	50	30	18	6	12	2,3	20	30	20	60
03099-12-050510	B	-	5	M10	10	38,5	25	15	9	3	6	1,3	10	17	8	14
03099-12-0506121	B	-	6	M12x1,5	12	47,4	30	19	10,8	3,6	8	1,8	12	19	8	15
03099-12-051020	B	-	10	M20	20	71	50	30	18	6	12	2,8	20	30	20	60

Overview of items

Order No.	Form	Component colour	D	D1	D2	L	L1	L3	B	B1	H	Fx30°	SW1	SW2	Spring force initial pressure F1 approx. N	Spring force final pressure F2 approx. N
03099-12-070510188	D	light grey RAL 7035	5	M10x1	10	39,5	26,3	15	10,9	4,9	6	1,3	10	17	8	14
03099-12-070610188	D	light grey RAL 7035	6	M10x1	10	39,5	26,3	15	10,9	4,9	6	1,8	10	17	8	14
03099-12-07051288	D	light grey RAL 7035	5	M12	12	48,4	31,1	19	12,9	5,7	8	1,3	12	19	8	15
03099-12-07061288	D	light grey RAL 7035	6	M12	12	48,4	31,1	19	12,9	5,7	8	1,8	12	19	8	15
03099-12-07081288	D	light grey RAL 7035	8	M12	12	48,4	31,1	19	12,9	5,7	8	2,3	12	19	8	15
03099-12-070512188	D	light grey RAL 7035	5	M12x1,5	12	48,4	31,1	19	12,9	5,7	8	1,3	12	19	8	15
03099-12-070612188	D	light grey RAL 7035	6	M12x1,5	12	48,4	31,1	19	12,9	5,7	8	1,8	12	19	8	15
03099-12-070812188	D	light grey RAL 7035	8	M12x1,5	12	48,4	31,1	19	12,9	5,7	8	2,3	12	19	8	15
03099-12-07061688	D	light grey RAL 7035	6	M16	16	62,3	41,5	26	16,6	7	10	1,8	16	24	15	35
03099-12-07081688	D	light grey RAL 7035	8	M16	16	62,3	41,5	26	16,6	7	10	2,3	16	24	15	35
03099-12-07101688	D	light grey RAL 7035	10	M16	16	62,3	41,5	26	16,6	7	10	2,8	16	24	15	35
03099-12-070616188	D	light grey RAL 7035	6	M16x1,5	16	62,3	41,5	26	16,6	7	10	1,8	16	24	15	35
03099-12-070816188	D	light grey RAL 7035	8	M16x1,5	16	62,3	41,5	26	16,6	7	10	2,3	16	24	15	35
03099-12-071016188	D	light grey RAL 7035	10	M16x1,5	16	62,3	41,5	26	16,6	7	10	2,8	16	24	15	35
03099-12-07082088	D	light grey RAL 7035	8	M20	20	72,3	51,3	30	20,5	8,5	12	2,3	20	30	20	60
03099-12-07102088	D	light grey RAL 7035	10	M20	20	72,3	51,3	30	20,5	8,5	12	2,8	20	30	20	60
03099-12-07122088	D	light grey RAL 7035	12	M20	20	72,3	51,3	30	20,5	8,5	12	3	20	30	20	60
03099-12-070820188	D	light grey RAL 7035	8	M20x1,5	20	72,3	51,3	30	20,5	8,5	12	2,3	20	30	20	60
03099-12-071020188	D	light grey RAL 7035	10	M20x1,5	20	72,3	51,3	30	20,5	8,5	12	2,8	20	30	20	60
03099-12-071220188	D	light grey RAL 7035	12	M20x1,5	20	72,3	51,3	30	20,5	8,5	12	3	20	30	20	60