

Item description/product images



Description

Product description:

Cam-action indexing plungers are used where any change in locking position due to lateral forces should be prevented. Turning the grip through 180° retracts the indexing pin, enabling a change in the indexed position. The notch ensures that the grip remains in this position and the indexing pin remains retracted.

Material:

Grip 1.0503.
Sleeve 1.0403.
Indexing pin free-cutting steel.
Spring 1.4310.
Grip cap thermoplastic PA

Version:

Sleeve and grip black oxidised.
Indexing pin hardened, ground and black oxidised.
Spring bright.
Grip cap in various colours:
-black grey RAL 7021.
-pure orange RAL 2004.
-colza yellow RAL 1021.
-traffic red RAL 3020.
-signal green RAL 6032.
-traffic blue RAL 5017.
-light grey RAL 7035.

Note:

If the cam-action indexing plunger is to be welded on, the sleeve should be tack welded so that the spring is not thermally damaged from the high temperatures.

Advantages:

Turning the grip through 180° retracts the pin.
Optionally available with coloured plastic grip caps.
Smooth sleeve, Connecting option via adapter sleeve

On request:

Special versions.

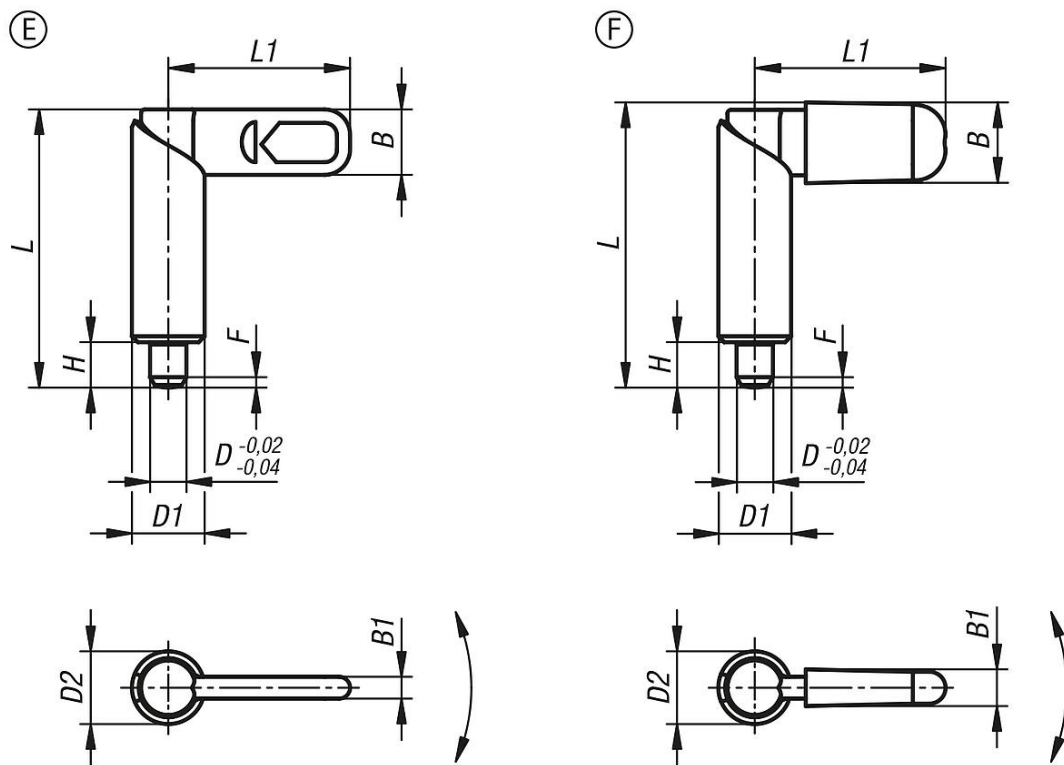
Accessory:

Positioning bushes 03099-50, 03099-60, 03099-61.

Drawing reference:

Form E: without grip cap
Form F: with grip cap

Drawings



Overview of items

Order No.	Form	Component colour	D	D1	L	L1	B	B1	H	Fx30°	Spring force initial pressure F1 approx. N	Spring force final pressure F2 approx. N
03099-10-080410	E	-	4	10	38,5	25	9	3	6	1	8	14
03099-10-080510	E	-	5	10	38,5	25	9	3	6	1,3	8	14
03099-10-080610	E	-	6	10	38,5	25	9	3	6	1,8	8	14
03099-10-080512	E	-	5	12	47,4	30	10,8	3,6	8	1,3	8	14
03099-10-080612	E	-	6	12	47,4	30	10,8	3,6	8	1,8	8	14
03099-10-080812	E	-	8	12	47,4	30	10,8	3,6	8	2,3	8	14
03099-10-080616	E	-	6	16	61,2	40	14,4	4,8	10	1,8	15	35
03099-10-080816	E	-	8	16	61,2	40	14,4	4,8	10	2,3	15	35
03099-10-081016	E	-	10	16	61,2	40	14,4	4,8	10	2,8	15	35
03099-10-080820	E	-	8	20	71	50	18	6	12	2,3	20	60
03099-10-081020	E	-	10	20	71	50	18	6	12	2,8	20	60
03099-10-081220	E	-	12	20	71	50	18	6	12	3	20	60
03099-10-090410	F	black grey RAL 7021	4	10	39,5	26,3	10,9	4,9	6	1	8	14
03099-10-090510	F	black grey RAL 7021	5	10	39,5	26,3	10,9	4,9	6	1,3	8	14
03099-10-090610	F	black grey RAL 7021	6	10	39,5	26,3	10,9	4,9	6	1,8	8	14
03099-10-090512	F	black grey RAL 7021	5	12	48,4	31,1	12,9	5,7	8	1,3	8	14
03099-10-090612	F	black grey RAL 7021	6	12	48,4	31,1	12,9	5,7	8	1,8	8	14
03099-10-090812	F	black grey RAL 7021	8	12	48,4	31,1	12,9	5,7	8	2,3	8	14
03099-10-090616	F	black grey RAL 7021	6	16	62,3	41,5	16,6	7	10	1,8	15	35
03099-10-090816	F	black grey RAL 7021	8	16	62,3	41,5	16,6	7	10	2,3	15	35
03099-10-091016	F	black grey RAL 7021	10	16	62,8	41,5	16,6	7	10	2,8	15	35
03099-10-090820	F	black grey RAL 7021	8	20	72,3	51,3	20,5	8,5	12	2,3	20	60
03099-10-091020	F	black grey RAL 7021	10	20	72,3	51,3	20,5	8,5	12	2,8	20	60
03099-10-091220	F	black grey RAL 7021	12	20	72,3	51,3	20,5	8,5	12	3	20	60
03099-10-0904102	F	orange RAL 2004	4	10	39,5	26,3	10,9	4,9	6	1	8	14
03099-10-0905102	F	orange RAL 2004	5	10	39,5	26,3	10,9	4,9	6	1,3	8	14
03099-10-0906102	F	orange RAL 2004	6	10	39,5	26,3	10,9	4,9	6	1,8	8	14
03099-10-0905122	F	orange RAL 2004	5	12	48,4	31,1	12,9	5,7	8	1,3	8	14
03099-10-0906122	F	orange RAL 2004	6	12	48,4	31,1	12,9	5,7	8	1,8	8	14
03099-10-0908122	F	orange RAL 2004	8	12	48,4	31,1	12,9	5,7	8	2,3	8	14
03099-10-0906162	F	orange RAL 2004	6	16	62,3	41,5	16,6	7	10	1,8	15	35
03099-10-0908162	F	orange RAL 2004	8	16	62,3	41,5	16,6	7	10	2,3	15	35

