

Item description/product images

**Description****Material:**

Steel or stainless steel.

Version:

Electro zinc-plated steel.

Bright stainless steel.

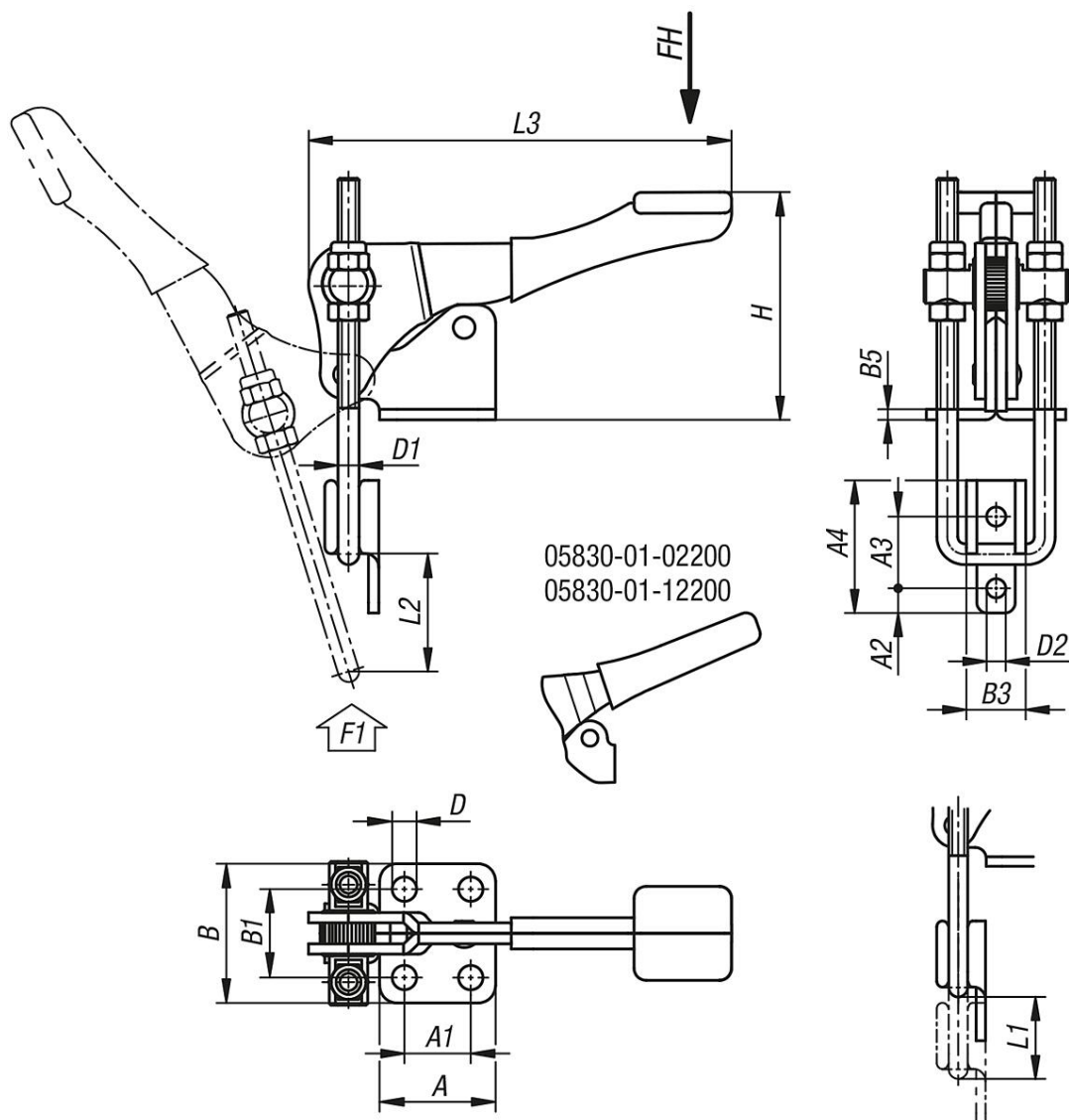
Plastic handle, oil-resistant.

Note:

Latch toggle clamps are especially suitable for quickly closing and locking covers and hatches.

The travel can be set by altering the hasp length.

Drawings



Overview of items

Order No.	Main material	Hand force FH N	Traction force F1 N	A	A1	A2	A3	A4	B	B1	B3	B5	D	D1	D2	H	L1	Clamping travel L2	L3
05830-01-02200	steel	100	2200	26	13	4	14,3	25,4	35	22	13,5	2	5,3	4	4,4	55	12,2	38	81
05830-01-04500	steel	150	4500	33,3	19,1	7,1	20,6	38,1	40	25,4	17	3	7,1	6	5,6	65,4	20,3	50	121,5
05830-01-07000	steel	200	9000	47,6	31,8	9,5	27	54	53	36,5	30	4	8,7	8	8,7	85,5	29,4	63	132,4
05830-01-12200	stainless steel	100	2200	26	13	4	14,3	25,4	35	22	13,5	2	5,3	4	4,4	55	12,2	38	81
05830-01-14500	stainless steel	150	4500	33,3	19,1	7,1	20,6	38,1	40	25,4	17	3	7,1	6	5,6	65,4	20,3	50	121,5
05830-01-17000	stainless steel	200	9000	47,6	31,8	9,5	27	54	53	36,5	30	4	8,7	8	8,7	92	29,4	63	132,4