

## Item description/product images



## Description

### Product description:

Ball lock pins are used for easy fastening or joining of components. The lockable type prevents unauthorised loosening or connections.

The two balls are disengaged by opening the cylinder lock with a key and the pin can be slipped into holes in the workpieces. When the cylinder lock is pressed in manually, the balls lock and the connection is secure. The balls can only be disengaged using a matching key.

### Material:

Grip, thermoplastic.

Steel parts stainless steel.

Lock Zamac.

Key electro zinc-plated steel.

### Version:

Grip black grey or traffic red RAL 3020.

Stainless steel bright.

### Note:

Shear force double shear (F) = S · τ aB max.

The values given for the shear force are the theoretical breaking load. These are non-binding reference values without consideration of safety factors and exclude any liability. The values given are for information purposes only and do not constitute a legally binding assurance of properties.

The load values have been calculated in accordance with DIN 50141. Each user must determine individually whether the ball lock pin is suitable for the respective application.

Different materials in which the ball lock pins are used, weather conditions and wear can influence the determined values.

The cylinder lock is a single-key system. All cylinder locks can be opened using the same key. The lockable ball lock pins are supplied with two keys.

### On request:

Other versions.

### Accessory:

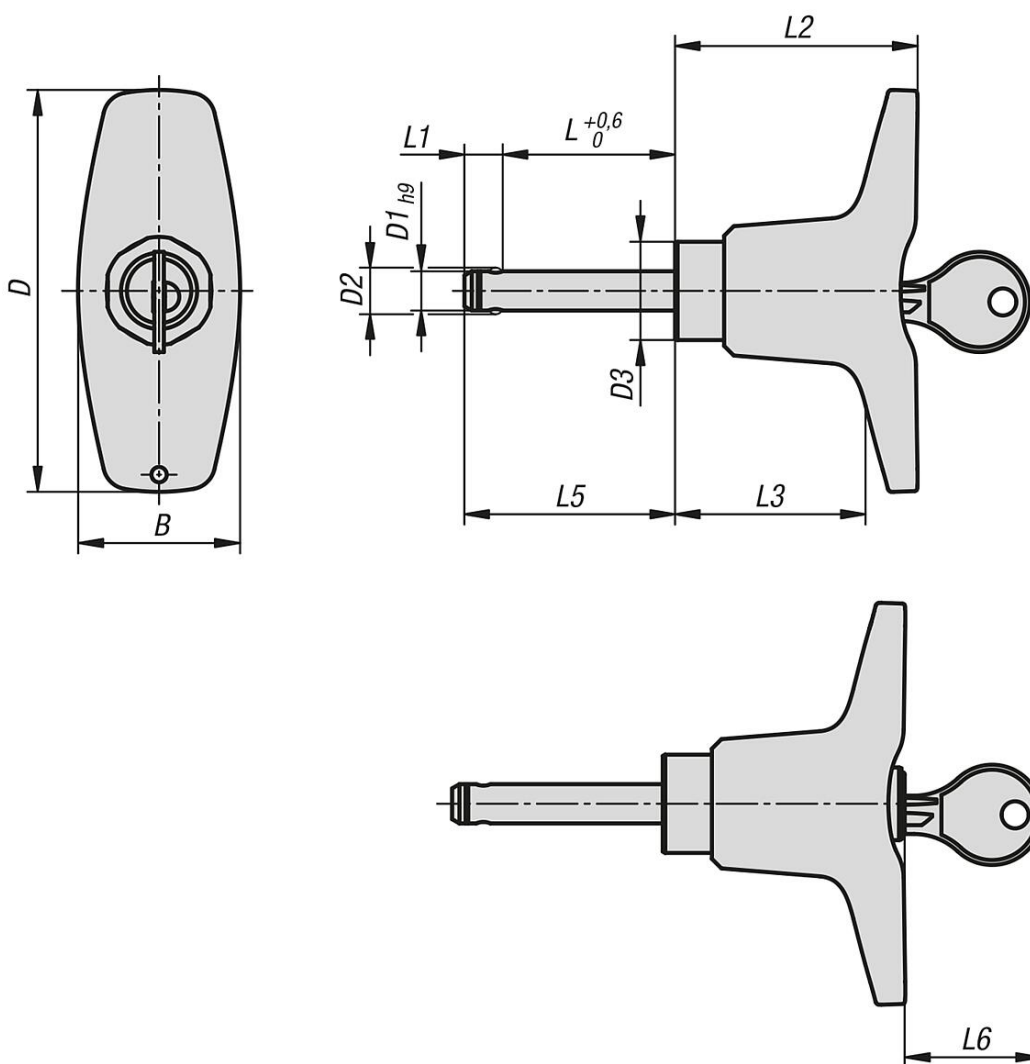
Bushing for ball lock pins 03197

Safety spiral cable 03199

Retaining cable with loop 03199

Key ring 03199

Drawings



Overview of items

Order No.	Component colour	B	D	D1	D2	D3	L	L1	L2	L3	L5	L6	Receiving hole H11	Shearing force double shear max.kN
03420-05-208208020	black grey RAL 7021	33	81,8	8	9,5	20	20	7,8	49,4	38,8	27,8	28	8	38
03420-05-208208025	black grey RAL 7021	33	81,8	8	9,5	20	25	7,8	49,4	38,8	32,8	28	8	38
03420-05-208208030	black grey RAL 7021	33	81,8	8	9,5	20	30	7,8	49,4	38,8	37,8	28	8	38
03420-05-208208035	black grey RAL 7021	33	81,8	8	9,5	20	35	7,8	49,4	38,8	42,8	28	8	38
03420-05-208208040	black grey RAL 7021	33	81,8	8	9,5	20	40	7,8	49,4	38,8	47,8	28	8	38
03420-05-208208045	black grey RAL 7021	33	81,8	8	9,5	20	45	7,8	49,4	38,8	52,8	28	8	38
03420-05-208208050	black grey RAL 7021	33	81,8	8	9,5	20	50	7,8	49,4	38,8	57,8	28	8	38
03420-05-208210020	black grey RAL 7021	33	81,8	10	12	20	20	8,9	49,4	38,8	28,9	28	10	60
03420-05-208210025	black grey RAL 7021	33	81,8	10	12	20	25	8,9	49,4	38,8	33,9	28	10	60
03420-05-208210030	black grey RAL 7021	33	81,8	10	12	20	30	8,9	49,4	38,8	38,9	28	10	60
03420-05-208210035	black grey RAL 7021	33	81,8	10	12	20	35	8,9	49,4	38,8	43,9	28	10	60
03420-05-208210040	black grey RAL 7021	33	81,8	10	12	20	40	8,9	49,4	38,8	48,9	28	10	60
03420-05-208210045	black grey RAL 7021	33	81,8	10	12	20	45	8,9	49,4	38,8	53,9	28	10	60
03420-05-208210050	black grey RAL 7021	33	81,8	10	12	20	50	8,9	49,4	38,8	58,9	28	10	60
03420-05-208210060	black grey RAL 7021	33	81,8	10	12	20	60	8,9	49,4	38,8	68,9	28	10	60
03420-05-208212025	black grey RAL 7021	33	81,8	12	14,5	20	25	9,9	49,4	38,8	34,9	28	12	86
03420-05-208212030	black grey RAL 7021	33	81,8	12	14,5	20	30	9,9	49,4	38,8	39,9	28	12	86
03420-05-208212035	black grey RAL 7021	33	81,8	12	14,5	20	35	9,9	49,4	38,8	44,9	28	12	86
03420-05-208212040	black grey RAL 7021	33	81,8	12	14,5	20	40	9,9	49,4	38,8	49,9	28	12	86
03420-05-208212045	black grey RAL 7021	33	81,8	12	14,5	20	45	9,9	49,4	38,8	54,9	28	12	86

## Overview of items

Order No.	Component colour	B	D	D1	D2	D3	L	L1	L2	L3	L5	L6	Receiving hole H11	Shearing force double shear max.kN
03420-05-208212050	black grey RAL 7021	33	81,8	12	14,5	20	50	9,9	49,4	38,8	59,9	28	12	86
03420-05-208212060	black grey RAL 7021	33	81,8	12	14,5	20	60	9,9	49,4	38,8	69,9	28	12	86
03420-05-208212070	black grey RAL 7021	33	81,8	12	14,5	20	70	9,9	49,4	38,8	79,9	28	12	86
03420-05-208212080	black grey RAL 7021	33	81,8	12	14,5	20	80	9,9	49,4	38,8	89,9	28	12	86
03420-05-208216030	black grey RAL 7021	33	81,8	16	19	20	30	13,1	49,4	38,8	43,1	28	16	153
03420-05-208216035	black grey RAL 7021	33	81,8	16	19	20	35	13,1	49,4	38,8	48,1	28	16	153
03420-05-208216040	black grey RAL 7021	33	81,8	16	19	20	40	13,1	49,4	38,8	53,1	28	16	153
03420-05-208216045	black grey RAL 7021	33	81,8	16	19	20	45	13,1	49,4	38,8	58,1	28	16	153
03420-05-208216050	black grey RAL 7021	33	81,8	16	19	20	50	13,1	49,4	38,8	63,1	28	16	153
03420-05-208216060	black grey RAL 7021	33	81,8	16	19	20	60	13,1	49,4	38,8	73,1	28	16	153
03420-05-208216070	black grey RAL 7021	33	81,8	16	19	20	70	13,1	49,4	38,8	83,1	28	16	153
03420-05-208216080	black grey RAL 7021	33	81,8	16	19	20	80	13,1	49,4	38,8	93,1	28	16	153
03420-05-20848208020	traffic red RAL 3020	33	81,8	8	9,5	20	20	7,8	49,4	38,8	27,8	28	8	38
03420-05-20848208025	traffic red RAL 3020	33	81,8	8	9,5	20	25	7,8	49,4	38,8	32,8	28	8	38
03420-05-20848208030	traffic red RAL 3020	33	81,8	8	9,5	20	30	7,8	49,4	38,8	37,8	28	8	38
03420-05-20848208035	traffic red RAL 3020	33	81,8	8	9,5	20	35	7,8	49,4	38,8	42,8	28	8	38
03420-05-20848208040	traffic red RAL 3020	33	81,8	8	9,5	20	40	7,8	49,4	38,8	47,8	28	8	38
03420-05-20848208045	traffic red RAL 3020	33	81,8	8	9,5	20	45	7,8	49,4	38,8	52,8	28	8	38
03420-05-20848208050	traffic red RAL 3020	33	81,8	8	9,5	20	50	7,8	49,4	38,8	57,8	28	8	38
03420-05-20848210020	traffic red RAL 3020	33	81,8	10	12	20	20	8,9	49,4	38,8	28,9	28	10	60
03420-05-20848210025	traffic red RAL 3020	33	81,8	10	12	20	25	8,9	49,4	38,8	33,9	28	10	60
03420-05-20848210030	traffic red RAL 3020	33	81,8	10	12	20	30	8,9	49,4	38,8	38,9	28	10	60
03420-05-20848210035	traffic red RAL 3020	33	81,8	10	12	20	35	8,9	49,4	38,8	43,9	28	10	60
03420-05-20848210040	traffic red RAL 3020	33	81,8	10	12	20	40	8,9	49,4	38,8	48,9	28	10	60
03420-05-20848210045	traffic red RAL 3020	33	81,8	10	12	20	45	8,9	49,4	38,8	53,9	28	10	60
03420-05-20848210050	traffic red RAL 3020	33	81,8	10	12	20	50	8,9	49,4	38,8	58,9	28	10	60
03420-05-20848210060	traffic red RAL 3020	33	81,8	10	12	20	60	8,9	49,4	38,8	68,9	28	10	60
03420-05-20848212025	traffic red RAL 3020	33	81,8	12	14,5	20	25	9,9	49,4	38,8	34,9	28	12	86
03420-05-20848212030	traffic red RAL 3020	33	81,8	12	14,5	20	30	9,9	49,4	38,8	39,9	28	12	86
03420-05-20848212035	traffic red RAL 3020	33	81,8	12	14,5	20	35	9,9	49,4	38,8	44,9	28	12	86
03420-05-20848212040	traffic red RAL 3020	33	81,8	12	14,5	20	40	9,9	49,4	38,8	49,9	28	12	86
03420-05-20848212045	traffic red RAL 3020	33	81,8	12	14,5	20	45	9,9	49,4	38,8	54,9	28	12	86
03420-05-20848212050	traffic red RAL 3020	33	81,8	12	14,5	20	50	9,9	49,4	38,8	59,9	28	12	86
03420-05-20848212060	traffic red RAL 3020	33	81,8	12	14,5	20	60	9,9	49,4	38,8	69,9	28	12	86
03420-05-20848212070	traffic red RAL 3020	33	81,8	12	14,5	20	70	9,9	49,4	38,8	79,9	28	12	86
03420-05-20848212080	traffic red RAL 3020	33	81,8	12	14,5	20	80	9,9	49,4	38,8	89,9	28	12	86
03420-05-20848216030	traffic red RAL 3020	33	81,8	16	19	20	30	13,1	49,4	38,8	43,1	28	16	153
03420-05-20848216035	traffic red RAL 3020	33	81,8	16	19	20	35	13,1	49,4	38,8	48,1	28	16	153
03420-05-20848216040	traffic red RAL 3020	33	81,8	16	19	20	40	13,1	49,4	38,8	53,1	28	16	153
03420-05-20848216045	traffic red RAL 3020	33	81,8	16	19	20	45	13,1	49,4	38,8	58,1	28	16	153
03420-05-20848216050	traffic red RAL 3020	33	81,8	16	19	20	50	13,1	49,4	38,8	63,1	28	16	153
03420-05-20848216060	traffic red RAL 3020	33	81,8	16	19	20	60	13,1	49,4	38,8	73,1	28	16	153
03420-05-20848216070	traffic red RAL 3020	33	81,8	16	19	20	70	13,1	49,4	38,8	83,1	28	16	153
03420-05-20848216080	traffic red RAL 3020	33	81,8	16	19	20	80	13,1	49,4	38,8	93,1	28	16	153