

## Item description/product images

INCH  
Parts

## Description

**Product description:**

Cam-action indexing plungers are used where any change in locking position due to lateral forces should be prevented. Turning the grip through 180° retracts the indexing pin, enabling a change in the indexed position. The notch ensures that the grip remains in this position and the indexing pin remains retracted.

**Material:**

Grip 1.0503.  
Threaded sleeve and indexing pin free-cutting steel.  
Spring 1.4310.  
Grip cap thermoplastic PA.

**Version:**

Threaded sleeve and grip black oxidised.  
Indexing pin hardened, ground and black oxidised.  
Spring bright.  
Grip cap:  
-black grey RAL 7021

**Advantages:**

Turning the grip through 180° retracts the pin.  
Mounted via the external thread.

**On request:**

Special versions.

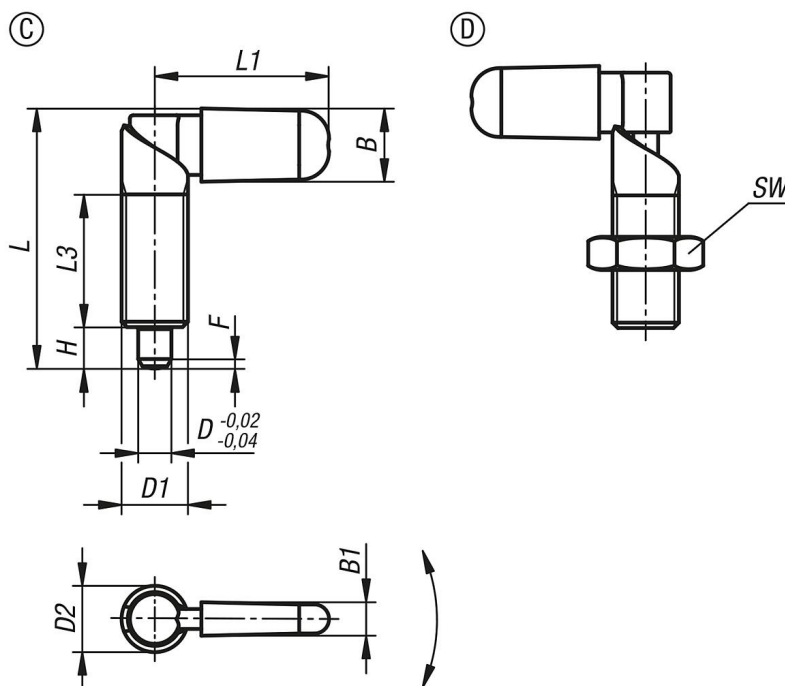
**Accessory:**

Mounting bracket 03099.  
Positioning bushes 03099-50, 03099-60, 03099-61.

**Drawing reference:**

Form C: with grip cap, without locknut  
Form D: with grip cap and locknut

Drawings



Overview of items

Order No.	Form	Component colour	D	D1	D2	L	L1	L3	B	B1	H	SW	Fx30°	Spring force initial pressure F1 approx. N	Spring force final pressure F2 approx. N
03099-11-0604A4	C	black grey RAL 7021	4	3/8-16	10	39,5	26,3	20	10,9	4,9	6	-	1	8	14
03099-11-0605A4	C	black grey RAL 7021	5	3/8-16	10	39,5	26,3	20	10,9	4,9	6	-	1,3	8	14
03099-11-0606A4	C	black grey RAL 7021	6	3/8-16	10	39,5	26,3	20	10,9	4,9	6	-	1,8	8	14
03099-11-0604AL	C	black grey RAL 7021	4	3/8-24	10	39,5	26,3	20	10,9	4,9	6	-	1	8	14
03099-11-0605AL	C	black grey RAL 7021	5	3/8-24	10	39,5	26,3	20	10,9	4,9	6	-	1,3	8	14
03099-11-0606AL	C	black grey RAL 7021	6	3/8-24	10	39,5	26,3	20	10,9	4,9	6	-	1,8	8	14
03099-11-0605A5	C	black grey RAL 7021	5	1/2-13	12	48,4	31,1	25	12,9	5,7	8	-	1,3	8	15
03099-11-0606A5	C	black grey RAL 7021	6	1/2-13	12	48,4	31,1	25	12,9	5,7	8	-	1,8	8	15
03099-11-0608A5	C	black grey RAL 7021	8	1/2-13	12	48,4	31,1	25	12,9	5,7	8	-	2,3	8	15
03099-11-0605AM	C	black grey RAL 7021	5	1/2-20	12	48,4	31,1	25	12,9	5,7	8	-	1,3	8	15
03099-11-0606AM	C	black grey RAL 7021	6	1/2-20	12	48,4	31,1	25	12,9	5,7	8	-	1,8	8	15
03099-11-0608AM	C	black grey RAL 7021	8	1/2-20	12	48,4	31,1	25	12,9	5,7	8	-	2,3	8	15
03099-11-0606A6	C	black grey RAL 7021	6	5/8-11	16	62,3	41,5	32	16,6	7	10	-	1,8	15	35
03099-11-0608A6	C	black grey RAL 7021	8	5/8-11	16	62,3	41,5	32	16,6	7	10	-	2,3	15	35
03099-11-0610A6	C	black grey RAL 7021	10	5/8-11	16	62,3	41,5	32	16,6	7	10	-	2,8	15	35
03099-11-0606AN	C	black grey RAL 7021	6	5/8-18	16	62,3	41,5	32	16,6	7	10	-	1,8	15	35
03099-11-0608AN	C	black grey RAL 7021	8	5/8-18	16	62,3	41,5	32	16,6	7	10	-	2,3	15	35
03099-11-0610AN	C	black grey RAL 7021	10	5/8-18	16	62,3	41,5	32	16,6	7	10	-	2,8	15	35
03099-11-0608A7	C	black grey RAL 7021	8	3/4-10	20	72,3	51,25	35	20,5	8,5	12	-	2,3	20	60
03099-11-0610A7	C	black grey RAL 7021	10	3/4-10	20	72,3	51,25	35	20,5	8,5	12	-	2,8	20	60
03099-11-0612A7	C	black grey RAL 7021	12	3/4-10	20	72,3	51,25	35	20,5	8,5	12	-	3	20	60
03099-11-0608A0	C	black grey RAL 7021	8	3/4-16	20	72,3	51,25	35	20,5	8,5	12	-	2,3	20	60
03099-11-0610A0	C	black grey RAL 7021	10	3/4-16	20	72,3	51,25	35	20,5	8,5	12	-	2,8	20	60
03099-11-0612A0	C	black grey RAL 7021	12	3/4-16	20	72,3	51,25	35	20,5	8,5	12	-	3	20	60
03099-11-0704A4	D	black grey RAL 7021	4	3/8-16	10	39,5	26,3	20	10,9	4,9	6	9/16	1	8	14
03099-11-0705A4	D	black grey RAL 7021	5	3/8-16	10	39,5	26,3	20	10,9	4,9	6	9/16	1,3	8	14
03099-11-0706A4	D	black grey RAL 7021	6	3/8-16	10	39,5	26,3	20	10,9	4,9	6	9/16	1,8	8	14
03099-11-0704AL	D	black grey RAL 7021	4	3/8-24	10	39,5	26,3	20	10,9	4,9	6	9/16	1	8	14
03099-11-0705AL	D	black grey RAL 7021	5	3/8-24	10	39,5	26,3	20	10,9	4,9	6	9/16	1,3	8	14
03099-11-0706AL	D	black grey RAL 7021	6	3/8-24	10	39,5	26,3	20	10,9	4,9	6	9/16	1,8	8	14
03099-11-0705A5	D	black grey RAL 7021	5	1/2-13	12	48,4	31,1	25	12,9	5,7	8	3/4	1,3	8	15
03099-11-0706A5	D	black grey RAL 7021	6	1/2-13	12	48,4	31,1	25	12,9	5,7	8	3/4	1,8	8	15
03099-11-0708A5	D	black grey RAL 7021	8	1/2-13	12	48,4	31,1	25	12,9	5,7	8	3/4	2,3	8	15
03099-11-0705AM	D	black grey RAL 7021	5	1/2-20	12	48,4	31,1	25	12,9	5,7	8	3/4	1,3	8	15
03099-11-0706AM	D	black grey RAL 7021	6	1/2-20	12	48,4	31,1	25	12,9	5,7	8	3/4	1,8	8	15

## Overview of items

Order No.	Form	Component colour	D	D1	D2	L	L1	L3	B	B1	H	SW	Fx30°	Spring force initial pressure F1 approx. N	Spring force final pressure F2 approx. N
03099-11-0708AM	D	black grey RAL 7021	8	1/2-20	12	48,4	31,1	25	12,9	5,7	8	3/4	2,3	8	15
03099-11-0706A6	D	black grey RAL 7021	6	5/8-11	16	62,3	41,5	32	16,6	7	10	15/16	1,8	15	35
03099-11-0708A6	D	black grey RAL 7021	8	5/8-11	16	62,3	41,5	32	16,6	7	10	15/16	2,3	15	35
03099-11-0710A6	D	black grey RAL 7021	10	5/8-11	16	62,3	41,5	32	16,6	7	10	15/16	2,8	15	35
03099-11-0706AN	D	black grey RAL 7021	6	5/8-18	16	62,3	41,5	32	16,6	7	10	15/16	1,8	15	35
03099-11-0708AN	D	black grey RAL 7021	8	5/8-18	16	62,3	41,5	32	16,6	7	10	15/16	2,3	15	35
03099-11-0710AN	D	black grey RAL 7021	10	5/8-18	16	62,3	41,5	32	16,6	7	10	15/16	2,8	15	35
03099-11-0708A7	D	black grey RAL 7021	8	3/4-10	20	72,3	51,25	35	20,5	8,5	12	1-1/8	2,3	20	60
03099-11-0710A7	D	black grey RAL 7021	10	3/4-10	20	72,3	51,25	35	20,5	8,5	12	1-1/8	2,8	20	60
03099-11-0712A7	D	black grey RAL 7021	12	3/4-10	20	72,3	51,25	35	20,5	8,5	12	1-1/8	3	20	60
03099-11-0708A0	D	black grey RAL 7021	8	3/4-16	20	72,3	51,25	35	20,5	8,5	12	1-1/8	2,3	20	60
03099-11-0710A0	D	black grey RAL 7021	10	3/4-16	20	72,3	51,25	35	20,5	8,5	12	1-1/8	2,8	20	60
03099-11-0712A0	D	black grey RAL 7021	12	3/4-16	20	72,3	51,25	35	20,5	8,5	12	-	3	20	60