

Item description/product images



Description

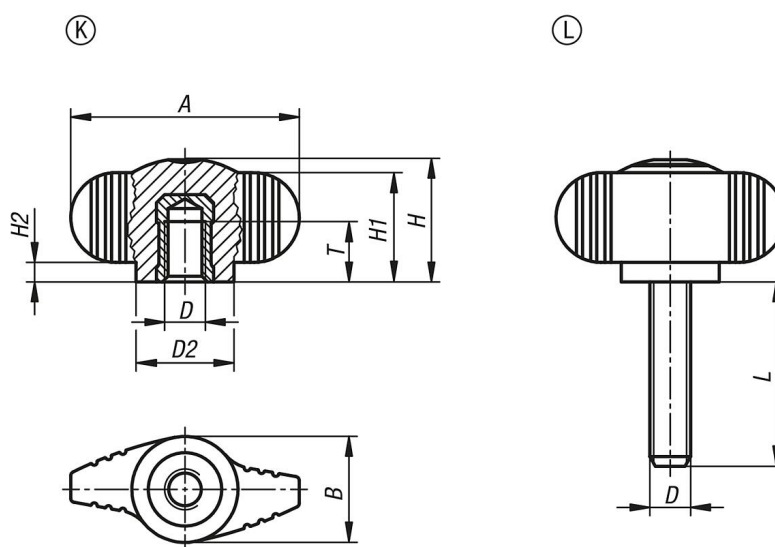
Material:

Grip black grey thermoplastic.  
 Bush brass or stainless steel 1.4305.  
 Screw steel 5.8 or stainless steel 1.4305.

Version:

Grip black grey.  
 Steel trivalent blue passivated.  
 Stainless steel bright.

Drawings



Overview of items

Order No.	Form	Component material	A	B	D	D2	H	H1	H2	T	L
06652-004	K	brass	28	13	M4	12	15	13,3	2,3	6	-
06652-005	K	brass	28	13	M5	12	15	13,3	2,3	8	-
06652-006	K	brass	28	13	M6	12	15	13,3	2,3	8	-
06652-806	K	steel	40	16	M6	14,6	21	19	4	12	-
06652-808	K	steel	40	16	M8	14,6	21	19	4	12	-
06652-0004	K	stainless steel	28	13	M4	12	15	13,3	2,3	6	-
06652-0005	K	stainless steel	28	13	M5	12	15	13,3	2,3	8	-
06652-0006	K	stainless steel	28	13	M6	12	15	13,3	2,3	8	-
06652-0806	K	stainless steel	40	16	M6	14,6	21	19	4	12	-
06652-0808	K	stainless steel	40	16	M8	14,6	21	19	4	12	-
06652-004X8	L	steel	28	13	M4	12	15	13,3	2,3	-	8
06652-005X10	L	steel	28	13	M5	12	15	13,3	2,3	-	10
06652-005X15	L	steel	28	13	M5	12	15	13,3	2,3	-	15
06652-005X20	L	steel	28	13	M5	12	15	13,3	2,3	-	20
06652-006X10	L	steel	28	13	M6	12	15	13,3	2,3	-	10
06652-006X15	L	steel	28	13	M6	12	15	13,3	2,3	-	15
06652-006X20	L	steel	28	13	M6	12	15	13,3	2,3	-	20
06652-006X25	L	steel	28	13	M6	12	15	13,3	2,3	-	25
06652-006X30	L	steel	28	13	M6	12	15	13,3	2,3	-	30
06652-008X20	L	steel	28	13	M8	12	15	13,3	2,3	-	20
06652-008X25	L	steel	28	13	M8	12	15	13,3	2,3	-	25
06652-008X30	L	steel	28	13	M8	12	15	13,3	2,3	-	30
06652-008X40	L	steel	28	13	M8	12	15	13,3	2,3	-	40

## Overview of items

Order No.	Form	Component material	A	B	D	D2	H	H1	H2	T	L
06652-806X10	L	steel	40	16	M6	14,6	21	19	4	-	10
06652-806X15	L	steel	40	16	M6	14,6	21	19	4	-	15
06652-806X20	L	steel	40	16	M6	14,6	21	19	4	-	20
06652-806X25	L	steel	40	16	M6	14,6	21	19	4	-	25
06652-806X30	L	steel	40	16	M6	14,6	21	19	4	-	30
06652-808X15	L	steel	40	16	M8	14,6	21	19	4	-	15
06652-808X20	L	steel	40	16	M8	14,6	21	19	4	-	20
06652-808X25	L	steel	40	16	M8	14,6	21	19	4	-	25
06652-808X30	L	steel	40	16	M8	14,6	21	19	4	-	30
06652-808X40	L	steel	40	16	M8	14,6	21	19	4	-	40
06652-0004X8	L	stainless steel	28	13	M4	12	15	13,3	2,3	-	8
06652-0005X10	L	stainless steel	28	13	M5	12	15	13,3	2,3	-	10
06652-0005X15	L	stainless steel	28	13	M5	12	15	13,3	2,3	-	15
06652-0005X20	L	stainless steel	28	13	M5	12	15	13,3	2,3	-	20
06652-0006X10	L	stainless steel	28	13	M6	12	15	13,3	2,3	-	10
06652-0006X15	L	stainless steel	28	13	M6	12	15	13,3	2,3	-	15
06652-0006X20	L	stainless steel	28	13	M6	12	15	13,3	2,3	-	20
06652-0006X25	L	stainless steel	28	13	M6	12	15	13,3	2,3	-	25
06652-0006X30	L	stainless steel	28	13	M6	12	15	13,3	2,3	-	30
06652-0008X20	L	stainless steel	28	13	M8	12	15	13,3	2,3	-	20
06652-0008X25	L	stainless steel	28	13	M8	12	15	13,3	2,3	-	25
06652-0008X30	L	stainless steel	28	13	M8	12	15	13,3	2,3	-	30
06652-0008X40	L	stainless steel	28	13	M8	12	15	13,3	2,3	-	40
06652-0806X10	L	stainless steel	40	16	M6	14,6	21	19	4	-	10
06652-0806X15	L	stainless steel	40	16	M6	14,6	21	19	4	-	15
06652-0806X20	L	stainless steel	40	16	M6	14,6	21	19	4	-	20
06652-0806X25	L	stainless steel	40	16	M6	14,6	21	19	4	-	25
06652-0806X30	L	stainless steel	40	16	M6	14,6	21	19	4	-	30
06652-0808X15	L	stainless steel	40	16	M8	14,6	21	19	4	-	15
06652-0808X20	L	stainless steel	40	16	M8	14,6	21	19	4	-	20
06652-0808X25	L	stainless steel	40	16	M8	14,6	21	19	4	-	25
06652-0808X30	L	stainless steel	40	16	M8	14,6	21	19	4	-	30
06652-0808X40	L	stainless steel	40	16	M8	14,6	21	19	4	-	40