

Item description/product images



Description

Material:

Split lock washer, steel.

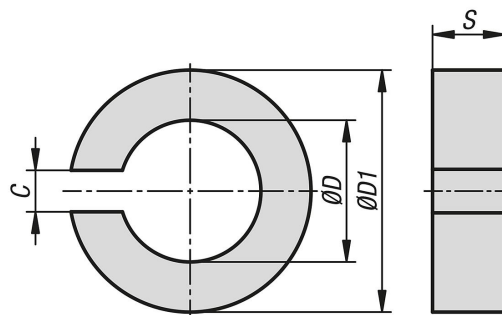
Version:

Steel with zinc flake coating.

Note:

Split lock washers are special lock washers that have been developed for high load screw connections and offer a high degree of security.

Drawings



Overview of items

Order No.	Version 1	C	D	D1	thickness	for screws
07304-02-004	standard	0,8	4,1	7,6	0,8	M4
07304-02-005	standard	1	5,1	9,2	1	M5
07304-02-006	standard	1,3	6,1	11,8	1,3	M6
07304-02-008	standard	1,6	8,1	14,8	1,6	M8
07304-02-010	standard	1,8	10,2	18,1	1,8	M10
07304-02-012	standard	2,1	12,2	21,1	2,1	M12
07304-02-014	standard	2,4	14,6	24,1	2,4	M14
07304-02-016	standard	2,8	16,2	27,4	2,8	M16
07304-02-018	standard	2,8	18,2	29,4	2,8	M18
07304-02-020	standard	3,2	20,2	33,6	3,2	M20
07304-02-104	for cap screws	1,2	4,1	7	1,2	M4
07304-02-105	for cap screws	1,6	5,1	8,8	1,6	M5
07304-02-106	for cap screws	1,6	6,1	9,9	1,6	M6
07304-02-108	for cap screws	2	8,1	12,7	2	M8
07304-02-110	for cap screws	2,5	10,2	16,1	2,5	M10
07304-02-112	for cap screws	2,5	12,2	18,3	2,5	M12
07304-02-116	for cap screws	3,5	16,2	24,6	3,5	M16
07304-02-120	for cap screws	4,5	20,2	30,6	4,5	M20