

Item description/product images

**Description****Material:**

Fibreglass reinforced thermoplastic.
Hinge pin stainless steel.

Version:

Hinge black. Pin bright.

Note:

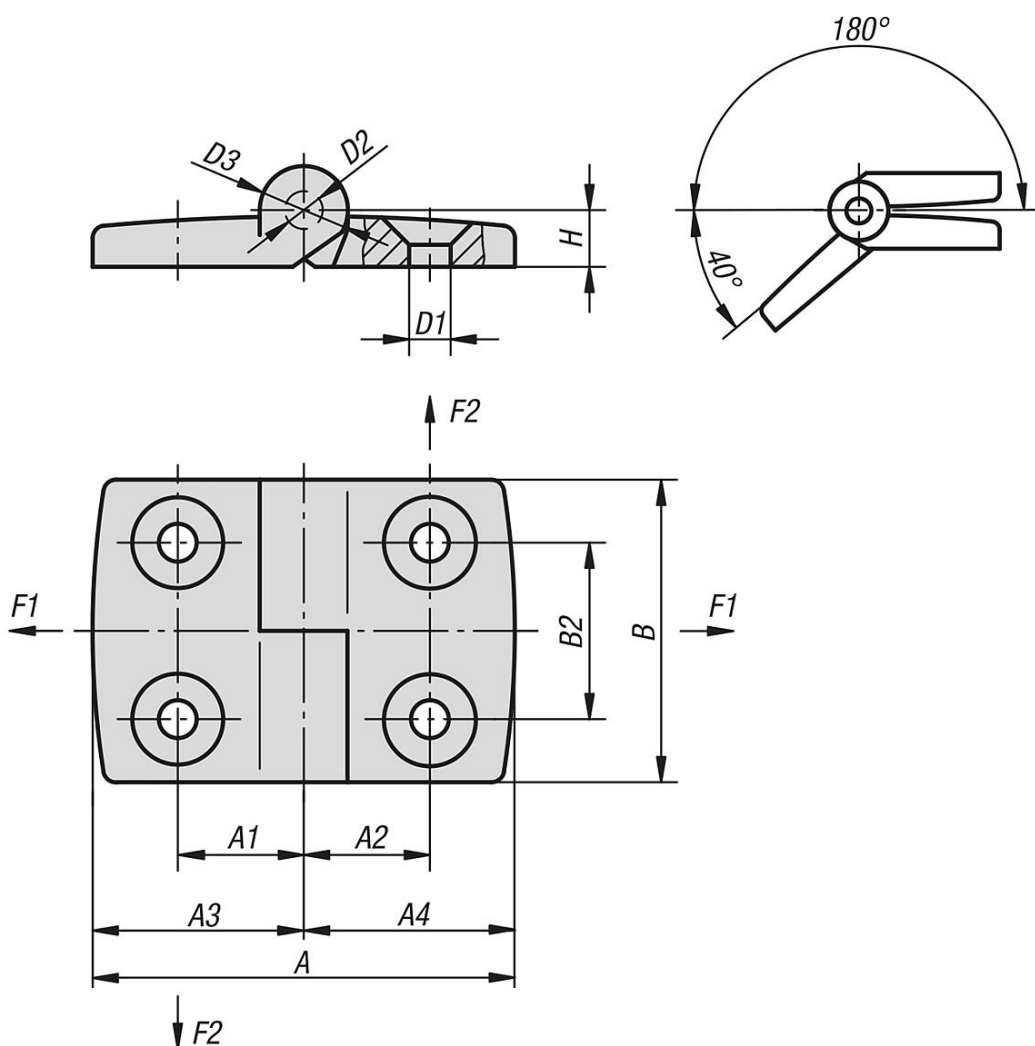
All hinges can be supplied on request with guide tabs for the slots of aluminium profiles (slots 6, 8 and 10). They facilitate assembly, secure the hinge against rotation and make it harder wearing.

The loading values given for the hinges are non-binding reference values without consideration of safety factors and exclude any liability. The values given are for information purposes only and do not constitute a legally binding assurance of properties.

The load values have been determined under laboratory conditions. Each user must determine individually whether the hinge is suitable for the respective application.

Different materials onto which the hinges are installed and the type of mounting, weather conditions and wear can influence the determined values.

Drawings



Overview of items

Order No.	A	A1	A2	A3	A4	B	B2	D1	D2	D3	H	F1 N	F2 N
27850-1251515	52	15	15	26	26	48	28	6,6	6	14	9	625	425
27850-1251518	55,5	15	17,5	26	29,5	48	28	6,6	6	14	9	700	500
27850-1251520	61,5	15	20	26	35,5	48	28	6,6	6	14	9	700	400
27850-1251523	64,5	15	22,5	26	38,5	48	28	6,6	6	14	9	800	350
27850-1251525	69,5	15	25	26	43,5	48	28	6,6	6	14	9	800	325
27850-1251528	74,5	15	27,5	26	48,5	48	28	6,6	6	14	9	800	320
27850-1251533	83,5	15	32,5	26	57,5	48	28	6,6	6	14	9	800	240
27850-1301815	55,5	17,5	15	29,5	26	48	28	6,6	6	14	9	750	450
27850-1301818	59	17,5	17,5	29,5	29,5	48	28	6,6	6	14	9	750	500
27850-1301820	65	17,5	20	29,5	35,5	48	28	6,6	6	14	9	750	400
27850-1301823	68	17,5	22,5	29,5	38,5	48	28	6,6	6	14	9	800	350
27850-1301825	73	17,5	25	29,5	43,5	48	28	6,6	6	14	9	800	350
27850-1301828	78	17,5	27,5	29,5	48,5	48	28	6,6	6	14	9	800	350
27850-1301833	87	17,5	32,5	29,5	57,5	48	28	6,6	6	14	9	800	240
27850-1352015	61,5	20	15	35,5	26	48	28	6,6	6	14	9	750	400
27850-1352018	65	20	17,5	35,5	29,5	48	28	6,6	6	14	9	750	500
27850-1352020	71	20	20	35,5	35,5	48	28	6,6	6	14	9	750	400
27850-1352023	74	20	22,5	35,5	38,5	48	28	6,6	6	14	9	800	350
27850-1352025	79	20	25	35,5	43,5	48	28	6,6	6	14	9	800	350
27850-1352028	84	20	27,5	35,5	48,5	48	28	6,6	6	14	9	900	350
27850-1352033	93	20	32,5	35,5	57,5	48	28	6,6	6	14	9	800	240

Overview of items

Order No.	A	A1	A2	A3	A4	B	B2	D1	D2	D3	H	F1 N	F2 N
27850-1402315	64,5	22,5	15	38,5	26	48	28	6,6	6	14	9	650	425
27850-1402318	68	22,5	17,5	38,5	29,5	48	28	6,6	6	14	9	750	500
27850-1402320	74	22,5	20	38,5	35,5	48	28	6,6	6	14	9	750	400
27850-1402323	77	22,5	22,5	38,5	38,5	48	28	6,6	6	14	9	800	400
27850-1402328	87	22,5	27,5	38,5	48,5	48	28	6,6	6	14	9	800	350
27850-1402333	96	22,5	32,5	38,5	57,5	48	28	6,6	6	14	9	800	240
27850-1452515	69,5	25	15	43,5	26	48	28	6,6	6	14	9	650	425
27850-1452518	73	25	17,5	43,5	29,5	48	28	6,6	6	14	9	750	500
27850-1452520	79	25	20	43,5	35,5	48	28	6,6	6	14	9	700	400
27850-1452523	82	25	22,5	43,5	38,5	48	28	6,6	6	14	9	800	350
27850-1452525	87	25	25	43,5	43,5	48	28	6,6	6	14	9	800	325
27850-1452528	92	25	27,5	43,5	48,5	48	28	6,6	6	14	9	800	320
27850-1452533	101	25	32,5	43,5	57,5	48	28	6,6	6	14	9	800	240
27850-1502815	74,5	27,5	15	48,5	26	48	28	6,6	6	14	9	650	425
27850-1502818	78	27,5	17,5	48,5	29,5	48	28	6,6	6	14	9	750	500
27850-1502820	84	27,5	20	48,5	35,5	48	28	6,6	6	14	9	700	400
27850-1502823	87	27,5	22,5	48,5	38,5	48	28	6,6	6	14	9	800	350
27850-1502825	92	27,5	25	48,5	43,5	48	28	6,6	6	14	9	800	325
27850-1502828	97	27,5	27,5	48,5	48,5	48	28	6,6	6	14	9	800	320
27850-1502833	106	27,5	32,5	48,5	57,5	48	28	6,6	6	14	9	800	240
27850-1603315	83,5	32,5	15	57,5	26	48	28	6,6	6	14	9	650	425
27850-1603318	87	32,5	17,5	57,5	29,5	48	28	6,6	6	14	9	750	500
27850-1603320	93	32,5	20	57,5	35,5	48	28	6,6	6	14	9	700	400
27850-1603323	96	32,5	22,5	57,5	38,5	48	28	6,6	6	14	9	800	350
27850-1603325	101	32,5	25	57,5	43,5	48	28	6,6	6	14	9	800	325
27850-1603328	106	32,5	27,5	57,5	48,5	48	28	6,6	6	14	9	900	320
27850-1603333	115	32,5	32,5	57,5	57,5	48	28	6,6	6	14	9	900	240