

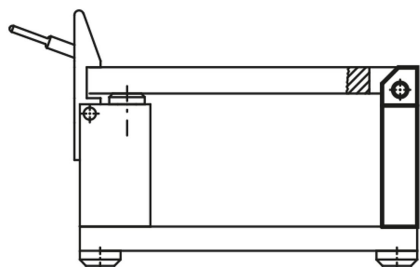
Item description/product images



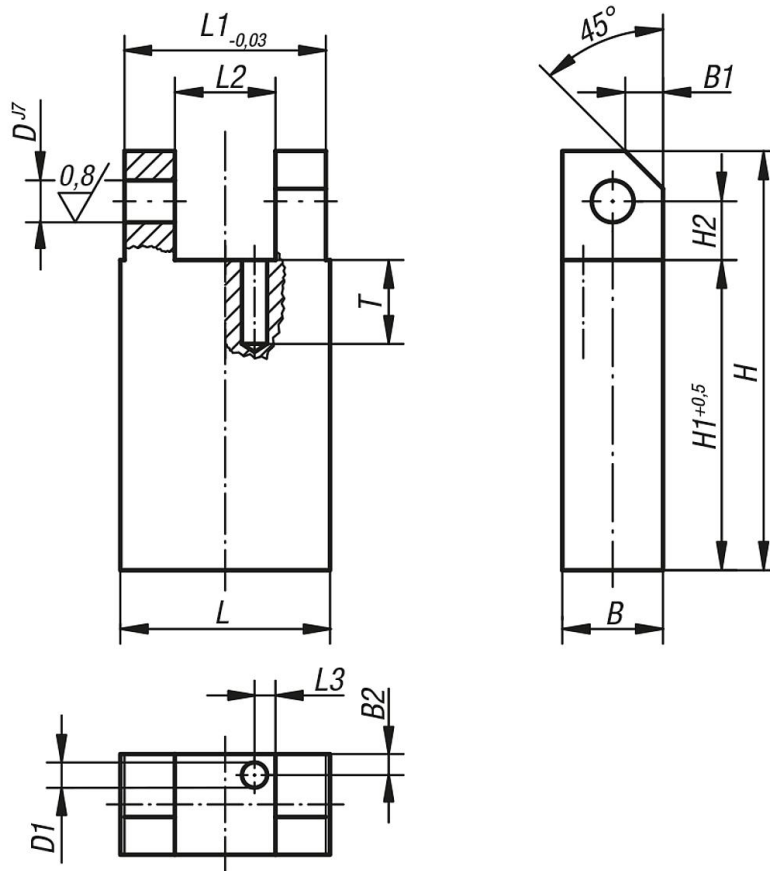
Description

**Material:**  
1.0036

**Version:**  
Black oxidised.



Drawings



Overview of items

Order No.	L	L1	L2	L3	B	B1	B2	H	H1	H2	D	D1	T
08050-01	25	24	12	2,5	12	4,5	2,5	50	37	7	5	3	10
08050-02	32	31	16	2,5	16	6	2,5	63	46	9	6	3	10
08050-03	50	49	20	2,5	20	8	2,5	100	79	11	8	3	10