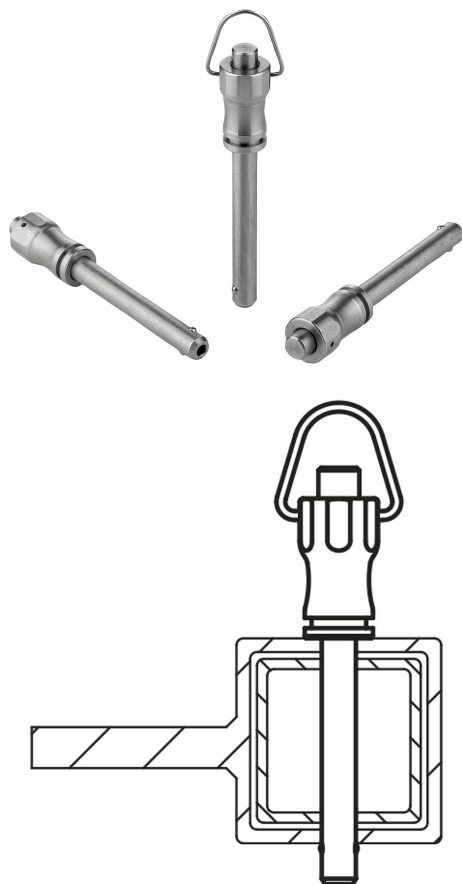


Item description/product images



Description

Material:

Grip and push button 1.4305 stainless steel.
 Pin 1.4305 stainless steel.
 Balls 1.4125 stainless steel.
 Spring and hanger 1.4310 stainless steel wire.

Version:

Bright.

Note:

Ball lock pins are used for easy fastening or joining of components. The two balls are disengaged by pressing the push button and the pin can be slipped into holes in the workpieces. When the push button is released, the balls lock the connection securely.

Shear force double shear (F) = S · τ aB max.

The values given for the shear force are the theoretical breaking load. These are non-binding reference values without consideration of safety factors and exclude any liability. The values given are for information purposes only and do not constitute a legally binding assurance of properties.

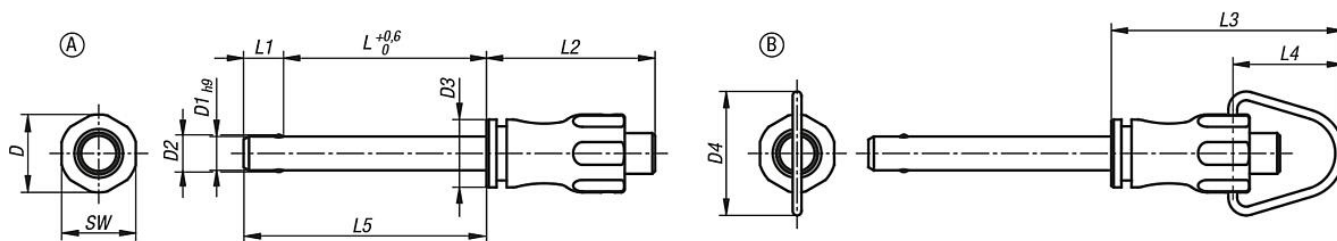
The load values have been calculated in accordance with DIN 50141. Each user must determine individually whether the ball lock pin is suitable for the respective application.

Different materials in which the ball lock pins are used, weather conditions and wear can influence the determined values.

Accessory:

- Bushing for ball lock pins 03197
- Safety spiral cable 03199
- Retaining cable with loop 03199
- Key ring 03199

Drawings



Overview of items

Ball lock pins, in stainless steel, Form A

Order No.	Form	D	D1	D2	D3	D4	L	L1	L2	L3	L4	L5	SW	Receiving hole H11	Shearing force double shear max.kN
03415-001205010	A	11,5	5	5,5	10	-	10	5,9	25	-	-	15,9	11	5	15

Overview of items

Order No.	Form	D	D1	D2	D3	D4	L	L1	L2	L3	L4	L5	SW	Receiving hole H11	Shearing force double shear max.kN
03415-001205015	A	11,5	5	5,5	10	-	15	5,9	25	-	-	20,9	11	5	15
03415-001205020	A	11,5	5	5,5	10	-	20	5,9	25	-	-	25,9	11	5	15
03415-001205025	A	11,5	5	5,5	10	-	25	5,9	25	-	-	30,9	11	5	15
03415-001205030	A	11,5	5	5,5	10	-	30	5,9	25	-	-	35,9	11	5	15
03415-001206010	A	11,5	6	6,85	10	-	10	6,8	25	-	-	16,8	11	6	22
03415-001206015	A	11,5	6	6,85	10	-	15	6,8	25	-	-	21,8	11	6	22
03415-001206020	A	11,5	6	6,85	10	-	20	6,8	25	-	-	26,8	11	6	22
03415-001206025	A	11,5	6	6,85	10	-	25	6,8	25	-	-	31,8	11	6	22
03415-001206030	A	11,5	6	6,85	10	-	30	6,8	25	-	-	36,8	11	6	22
03415-001206035	A	11,5	6	6,85	10	-	35	6,8	25	-	-	41,8	11	6	22
03415-001206040	A	11,5	6	6,85	10	-	40	6,8	25	-	-	46,8	11	6	22
03415-001206045	A	11,5	6	6,85	10	-	45	6,8	25	-	-	51,8	11	6	22
03415-001206050	A	11,5	6	6,85	10	-	50	6,8	25	-	-	56,8	11	6	22
03415-001508020	A	15,5	8	9,5	13,5	-	20	7,8	33	-	-	27,8	15	8	38
03415-001508025	A	15,5	8	9,5	13,5	-	25	7,8	33	-	-	32,8	15	8	38
03415-001508030	A	15,5	8	9,5	13,5	-	30	7,8	33	-	-	37,8	15	8	38
03415-001508035	A	15,5	8	9,5	13,5	-	35	7,8	33	-	-	42,8	15	8	38
03415-001508040	A	15,5	8	9,5	13,5	-	40	7,8	33	-	-	47,8	15	8	38
03415-001508045	A	15,5	8	9,5	13,5	-	45	7,8	33	-	-	52,8	15	8	38
03415-001508050	A	15,5	8	9,5	13,5	-	50	7,8	33	-	-	57,8	15	8	38
03415-001510020	A	15,5	10	12	13,5	-	20	8,9	33	-	-	28,9	15	10	60
03415-001510025	A	15,5	10	12	13,5	-	25	8,9	33	-	-	33,9	15	10	60
03415-001510030	A	15,5	10	12	13,5	-	30	8,9	33	-	-	38,9	15	10	60
03415-001510035	A	15,5	10	12	13,5	-	35	8,9	33	-	-	43,9	15	10	60
03415-001510040	A	15,5	10	12	13,5	-	40	8,9	33	-	-	48,9	15	10	60
03415-001510045	A	15,5	10	12	13,5	-	45	8,9	33	-	-	53,9	15	10	60
03415-001510050	A	15,5	10	12	13,5	-	50	8,9	33	-	-	58,9	15	10	60
03415-001510060	A	15,5	10	12	13,5	-	60	8,9	33	-	-	68,9	15	10	60
03415-002112025	A	22	12	14,5	20	-	25	9,9	39,5	-	-	34,9	21	12	86
03415-002112030	A	22	12	14,5	20	-	30	9,9	39,5	-	-	39,9	21	12	86
03415-002112035	A	22	12	14,5	20	-	35	9,9	39,5	-	-	44,9	21	12	86
03415-002112040	A	22	12	14,5	20	-	40	9,9	39,5	-	-	49,9	21	12	86
03415-002112045	A	22	12	14,5	20	-	45	9,9	39,5	-	-	54,9	21	12	86
03415-002112050	A	22	12	14,5	20	-	50	9,9	39,5	-	-	59,9	21	12	86
03415-002112060	A	22	12	14,5	20	-	60	9,9	39,5	-	-	69,9	21	12	86
03415-002112070	A	22	12	14,5	20	-	70	9,9	39,5	-	-	79,9	21	12	86
03415-002112080	A	22	12	14,5	20	-	80	9,9	39,5	-	-	89,9	21	12	86
03415-002116030	A	22	16	19	20	-	30	13,1	39,5	-	-	43,1	21	16	153
03415-002116035	A	22	16	19	20	-	35	13,1	39,5	-	-	48,1	21	16	153
03415-002116040	A	22	16	19	20	-	40	13,1	39,5	-	-	53,1	21	16	153
03415-002116045	A	22	16	19	20	-	45	13,1	39,5	-	-	58,1	21	16	153
03415-002116050	A	22	16	19	20	-	50	13,1	39,5	-	-	63,1	21	16	153
03415-002116060	A	22	16	19	20	-	60	13,1	39,5	-	-	73,1	21	16	153
03415-002116070	A	22	16	19	20	-	70	13,1	39,5	-	-	83,1	21	16	153
03415-002116080	A	22	16	19	20	-	80	13,1	39,5	-	-	93,1	21	16	153
03415-101205010	B	11,5	5	5,5	10	18,3	10	5,9	25	34,6	16,6	15,9	11	5	15
03415-101205015	B	11,5	5	5,5	10	18,3	15	5,9	25	34,6	16,6	20,9	11	5	15
03415-101205020	B	11,5	5	5,5	10	18,3	20	5,9	25	34,6	16,6	25,9	11	5	15
03415-101205025	B	11,5	5	5,5	10	18,3	25	5,9	25	34,6	16,6	30,9	11	5	15
03415-101205030	B	11,5	5	5,5	10	18,3	30	5,9	25	34,6	16,6	35,9	11	5	15
03415-101206010	B	11,5	6	6,85	10	18,3	10	6,8	25	34,6	16,6	16,8	11	6	22
03415-101206015	B	11,5	6	6,85	10	18,3	15	6,8	25	34,6	16,6	21,8	11	6	22
03415-101206020	B	11,5	6	6,85	10	18,3	20	6,8	25	34,6	16,6	26,8	11	6	22
03415-101206025	B	11,5	6	6,85	10	18,3	25	6,8	25	34,6	16,6	31,8	11	6	22
03415-101206030	B	11,5	6	6,85	10	18,3	30	6,8	25	34,6	16,6	36,8	11	6	22
03415-101206035	B	11,5	6	6,85	10	18,3	35	6,8	25	34,6	16,6	41,8	11	6	22
03415-101206040	B	11,5	6	6,85	10	18,3	40	6,8	25	34,6	16,6	46,8	11	6	22
03415-101206045	B	11,5	6	6,85	10	18,3	45	6,8	25	34,6	16,6	51,8	11	6	22
03415-101206050	B	11,5	6	6,85	10	18,3	50	6,8	25	34,6	16,6	56,8	11	6	22
03415-101508020	B	15,5	8	9,5	13,5	24	20	7,8	33	46,7	22,7	27,8	15	8	38
03415-101508025	B	15,5	8	9,5	13,5	24	25	7,8	33	46,7	22,7	32,8	15	8	38
03415-101508030	B	15,5	8	9,5	13,5	24	30	7,8	33	46,7	22,7	37,8	15	8	38
03415-101508035	B	15,5	8	9,5	13,5	24	35	7,8	33	46,7	22,7	42,8	15	8	38
03415-101508040	B	15,5	8	9,5	13,5	24	40	7,8	33	46,7	22,7	47,8	15	8	38

Overview of items

Order No.	Form	D	D1	D2	D3	D4	L	L1	L2	L3	L4	L5	SW	Receiving hole H11	Shearing force double shear max.kN
03415-101508045	B	15,5	8	9,5	13,5	24	45	7,8	33	46,7	22,7	52,8	15	8	38
03415-101508050	B	15,5	8	9,5	13,5	24	50	7,8	33	46,7	22,7	57,8	15	8	38
03415-101510020	B	15,5	10	12	13,5	24	20	8,9	33	46,7	22,7	28,9	15	10	60
03415-101510025	B	15,5	10	12	13,5	24	25	8,9	33	46,7	22,7	33,9	15	10	60
03415-101510030	B	15,5	10	12	13,5	24	30	8,9	33	46,7	22,7	38,9	15	10	60
03415-101510035	B	15,5	10	12	13,5	24	35	8,9	33	46,7	22,7	43,9	15	10	60
03415-101510040	B	15,5	10	12	13,5	24	40	8,9	33	46,7	22,7	48,9	15	10	60
03415-101510045	B	15,5	10	12	13,5	24	45	8,9	33	46,7	22,7	53,9	15	10	60
03415-101510050	B	15,5	10	12	13,5	24	50	8,9	33	46,7	22,7	58,9	15	10	60
03415-101510060	B	15,5	10	12	13,5	24	60	8,9	33	46,7	22,7	68,9	15	10	60
03415-102112025	B	22	12	14,5	20	33	25	9,9	39,5	59,3	30,3	34,9	21	12	86
03415-102112030	B	22	12	14,5	20	33	30	9,9	39,5	59,3	30,3	39,9	21	12	86
03415-102112035	B	22	12	14,5	20	33	35	9,9	39,5	59,3	30,3	44,9	21	12	86
03415-102112040	B	22	12	14,5	20	33	40	9,9	39,5	59,3	30,3	49,9	21	12	86
03415-102112045	B	22	12	14,5	20	33	45	9,9	39,5	59,3	30,3	54,9	21	12	86
03415-102112050	B	22	12	14,5	20	33	50	9,9	39,5	59,3	30,3	59,9	21	12	86
03415-102112060	B	22	12	14,5	20	33	60	9,9	39,5	59,3	30,3	69,9	21	12	86
03415-102112070	B	22	12	14,5	20	33	70	9,9	39,5	59,3	30,3	79,9	21	12	86
03415-102112080	B	22	12	14,5	20	33	80	9,9	39,5	59,3	30,3	89,9	21	12	86
03415-102116030	B	22	16	19	20	33	30	13,1	39,5	59,3	30,3	43,1	21	16	153
03415-102116035	B	22	16	19	20	33	35	13,1	39,5	59,3	30,3	48,1	21	16	153
03415-102116040	B	22	16	19	20	33	40	13,1	39,5	59,3	30,3	53,1	21	16	153
03415-102116045	B	22	16	19	20	33	45	13,1	39,5	59,3	30,3	58,1	21	16	153
03415-102116050	B	22	16	19	20	33	50	13,1	39,5	59,3	30,3	63,1	21	16	153
03415-102116060	B	22	16	19	20	33	60	13,1	39,5	59,3	30,3	73,1	21	16	153
03415-102116070	B	22	16	19	20	33	70	13,1	39,5	59,3	30,3	83,1	21	16	153
03415-102116080	B	22	16	19	20	33	80	13,1	39,5	59,3	30,3	93,1	21	16	153