

## Item description/product images



## Description

**Material:**

Aluminium 3.2163.

**Version:**

Black.

**Note:**

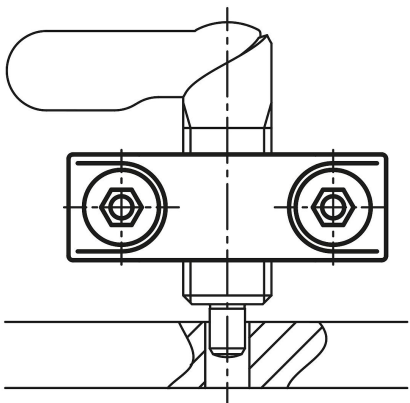
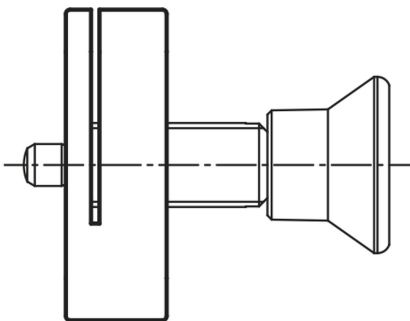
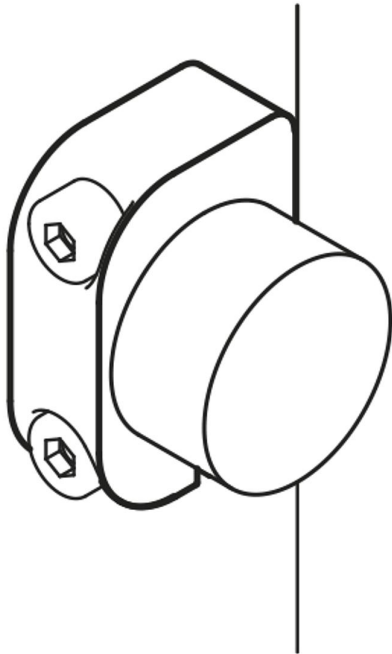
These mounting brackets are an assembly aid for cam-action and other indexing plungers and expand the application field. They can also be used with other elements that have a suitable thread.

Fastened using DIN 912 / ISO 4762 cap screws.

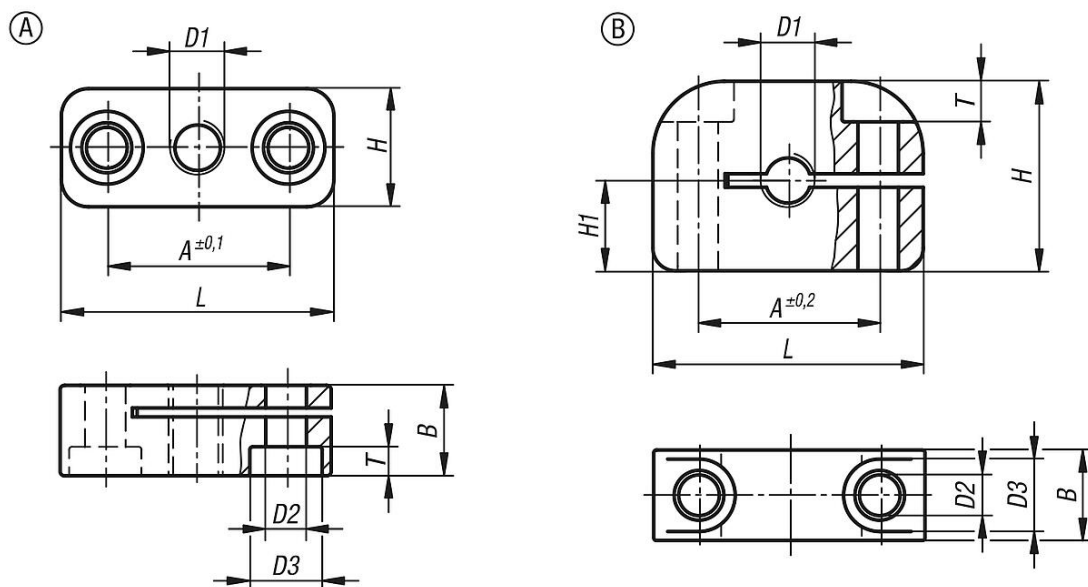
**Drawing reference:**

Form A: fastening holes parallel to thread

Form B: fastening holes perpendicular to thread



Drawings



Overview of items

Order No.	Form	D1	D2	D3	A	B	H	H1	L	T
03099-306	A	M6	4,5	8	20	10	13	-	30	3,2
03099-3061	A	M6x0,75	4,5	8	20	10	13	-	30	3,2
03099-308	A	M8	4,5	8	20	10	13	-	30	3,2
03099-3081	A	M8x1	4,5	8	20	10	13	-	30	3,2
03099-310	A	M10	5,5	10	24	12	18	-	37	3,9
03099-3101	A	M10x1	5,5	10	24	12	18	-	37	3,9
03099-312	A	M12	5,5	10	24	12	18	-	37	3,9
03099-3121	A	M12x1,5	5,5	10	24	12	18	-	37	3,9
03099-316	A	M16	5,5	10	32	15	25	-	46	3,9
03099-3161	A	M16x1,5	5,5	10	32	15	25	-	46	3,9
03099-320	A	M20	5,5	10	32	15	25	-	46	3,9
03099-3201	A	M20x1,5	5,5	10	32	15	25	-	46	3,9
03099-406	B	M6	4,5	8	20	10	21	10	30	4,5
03099-4061	B	M6x0,75	4,5	8	20	10	21	10	30	4,5
03099-408	B	M8	4,5	8	20	10	21	10	30	4,5
03099-4081	B	M8x1	4,5	8	20	10	21	10	30	4,5
03099-410	B	M10	5,5	10	24	12	26	13	36	5,5
03099-4101	B	M10x1	5,5	10	24	12	26	13	36	5,5
03099-412	B	M12	5,5	10	24	12	26	13	36	5,5
03099-4121	B	M12x1,5	5,5	10	24	12	26	13	36	5,5
03099-416	B	M16	5,5	10	32	15	29	17	46	5,5
03099-4161	B	M16x1,5	5,5	10	32	15	29	17	46	5,5
03099-420	B	M20	5,5	10	32	15	29	17	46	5,5
03099-4201	B	M20x1,5	5,5	10	32	15	29	17	46	5,5