

商品描述/产品说明



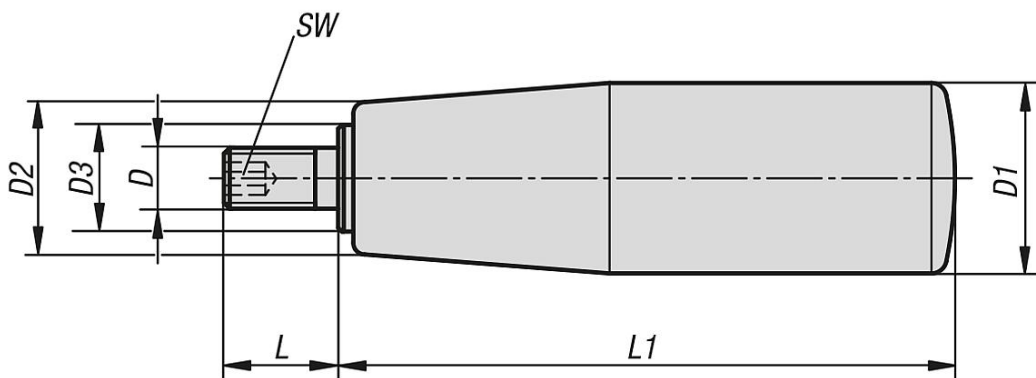
产品说明

材料：
热塑性塑料材质把手，钢制部件，镀锌。

规格：
表面黑色锻光。

提示：
手柄可以安装在例如：手轮和曲柄上。

图纸



商品概述

订货号	D	D1	D2	D3	L	L1	SW
06321-06200520	M6	20	15	10	12	51	3
06321-06230620	M6	23	18	10	12	62	3
06321-08230620	M8	23	18	10	15	62	4
06321-08250720	M8	25	19	10	15	71	4
06321-10250720	M10	25	19	10	15	71	4
06321-08250810	M8	26	22	14	15	81	4
06321-10250810	M10	26	22	14	15	81	5
06321-12260820	M12	26	22	14	15	81	5
06321-10270930	M10	27	22	14	15	92	5
06321-12270930	M12	27	22	14	15	92	5