

## 商品描述/产品说明



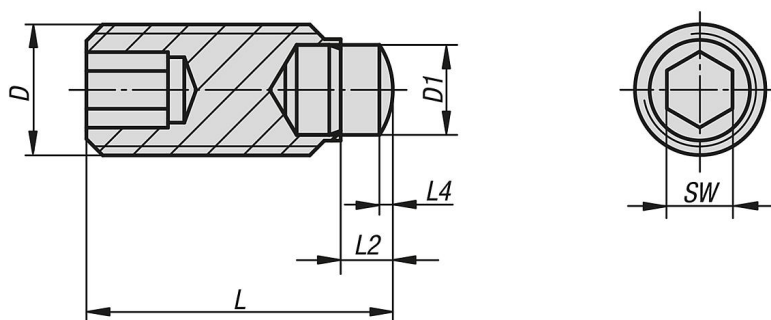
## 产品说明

材料：  
钢制螺丝强度等级 10.9。  
工具钢销轴。

规格：  
淬火销轴。  
黑色氧化处理螺丝和销轴。

提示：  
如果需要点状加压或支承，可以使用此类球头压紧螺丝。

## 图纸



## 商品概述

| 订货号         | D   | D1  | L    | L2  | L4  | SW  | 负载能力<br>max. kN<br>(静态负载) |
|-------------|-----|-----|------|-----|-----|-----|---------------------------|
| 07123-05X09 | M5  | 3   | 9    | 1,8 | 0,5 | 2,5 | 4,5                       |
| 07123-05X13 | M5  | 3   | 13   | 1,8 | 0,5 | 2,5 | 4,5                       |
| 07123-05X17 | M5  | 3   | 17   | 1,8 | 0,5 | 2,5 | 4,5                       |
| 07123-05X21 | M5  | 3   | 21   | 1,8 | 0,5 | 2,5 | 4,5                       |
| 07123-06X14 | M6  | 4   | 14,3 | 2,7 | 0,8 | 3   | 9                         |
| 07123-06X18 | M6  | 4   | 18,3 | 2,7 | 0,8 | 3   | 9                         |
| 07123-06X22 | M6  | 4   | 22,3 | 2,7 | 0,8 | 3   | 9                         |
| 07123-06X27 | M6  | 4   | 27,3 | 2,7 | 0,8 | 3   | 9                         |
| 07123-08X15 | M8  | 5,5 | 14,8 | 3,2 | 0,8 | 4   | 15                        |
| 07123-08X19 | M8  | 5,5 | 18,8 | 3,2 | 0,8 | 4   | 15                        |
| 07123-08X23 | M8  | 5,5 | 22,8 | 3,2 | 0,8 | 4   | 15                        |
| 07123-08X28 | M8  | 5,5 | 27,8 | 3,2 | 0,8 | 4   | 15                        |
| 07123-08X35 | M8  | 5,5 | 34,8 | 3,2 | 0,8 | 4   | 15                        |
| 07123-10X19 | M10 | 7   | 18,9 | 3,5 | 1,1 | 5   | 20                        |
| 07123-10X23 | M10 | 7   | 22,9 | 3,5 | 1,1 | 5   | 20                        |
| 07123-10X28 | M10 | 7   | 27,9 | 3,5 | 1,1 | 5   | 20                        |
| 07123-10X35 | M10 | 7   | 34,9 | 3,5 | 1,1 | 5   | 20                        |
| 07123-10X43 | M10 | 7   | 42,9 | 3,5 | 1,1 | 5   | 20                        |