

商品描述/产品说明



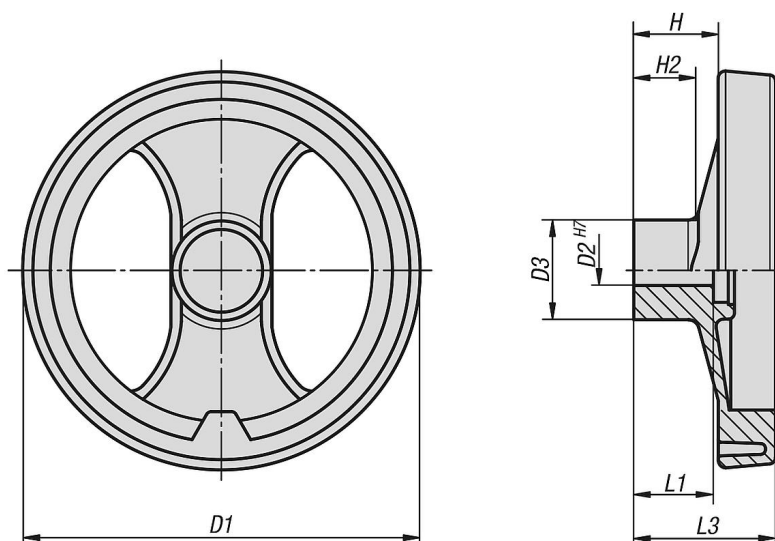
产品说明

材料：
手轮，增强型和稳定性聚酰胺。
聚酰胺材质的中心堵头。
钢制直通型衬套。

规格：
手轮，耐润滑油和润滑脂，黑色 (RAL 9011)，锻光。
灰色中心堵头 (RAL 7035)。
直通型衬套，经黑色氧化处理。

根据要求：
其他顶盖颜色，
特殊类型。

图纸



商品概述

订货号	类型 1	D1	D2	D3	H	H2	L1	L3	B3	T
06255-0080X08	定位孔	80	8H7	24,5	20	16	20	34	-	-
06255-0080X10	定位孔	80	10H7	24,5	20	16	20	34	-	-
06255-0100X10	定位孔	99	10H7	28	25,5	20	24	42	-	-
06255-0100X12	定位孔	99	12H7	28	25,5	20	24	42	-	-
06255-0130X12	定位孔	129	12H7	32	30	21	24	50	-	-
06255-0130X14	定位孔	129	14H7	32	30	21	24	50	-	-
06255-0160X14	定位孔	159	14H7	40	33	22	32	57	-	-
06255-0160X16	定位孔	159	16H7	40	33	22	32	57	-	-
06255-0200X16	定位孔	198	16H7	51	31	17,5	32	60	-	-
06255-0200X20	定位孔	198	20H7	51	31	17,5	32	60	-	-
06255-0250X20	定位孔	252	20H7	55,5	39,5	24	36	71	-	-
06255-0250X24	定位孔	252	24H7	55,5	39,5	24	36	71	-	-
06255-0345X20	定位孔	346	20H7	67,5	42	24	32	79	-	-
06255-1080X08	带开槽的定位孔	80	8H7	24,5	20	16	20	34	2	9
06255-1080X10	带开槽的定位孔	80	10H7	24,5	20	16	20	34	3	11,4
06255-1100X10	带开槽的定位孔	99	10H7	28	25,5	20	24	42	3	11,4
06255-1100X12	带开槽的定位孔	99	12H7	28	25,5	20	24	42	4	13,8
06255-1130X12	带开槽的定位孔	129	12H7	32	30	21	24	50	4	13,8
06255-1130X14	带开槽的定位孔	129	14H7	32	30	21	24	50	5	16,3

商品概述

订货号	类型 1	D1	D2	D3	H	H2	L1	L3	B3	T
06255-1160X14	带开槽的定位孔	159	14H7	40	33	22	32	57	5	16,3
06255-1160X16	带开槽的定位孔	159	16H7	40	33	22	32	57	5	18,3
06255-1200X16	带开槽的定位孔	198	16H7	51	31	17,5	32	60	5	18,3
06255-1200X20	带开槽的定位孔	198	20H7	51	31	17,5	32	60	6	22,8
06255-1250X20	带开槽的定位孔	252	20H7	55,5	39,5	24	36	71	6	22,8
06255-1250X24	带开槽的定位孔	252	24H7	55,5	39,5	24	36	71	8	27,3
06255-1345X20	带开槽的定位孔	346	20H7	67,5	42	24	32	79	6	22,8