

商品描述/产品说明



产品说明

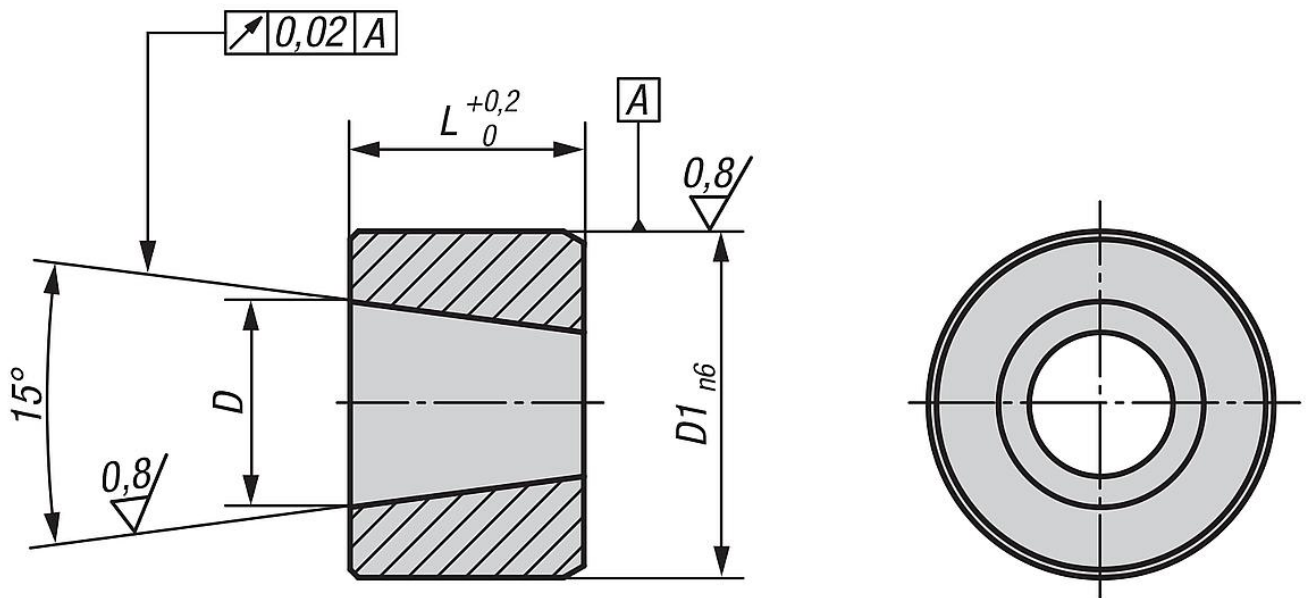
材料：
钢制或不锈钢 1.4034。

规格：
钢制：
经硬化、抛光和黑色氧化处理。
不锈钢：
亮色，经硬化、抛光处理。

提示：
锥形顶销精密分度销 03089 配套定位衬套。

装配：
为了提高同心度，可以一起加工套筒和定位衬套的安装孔。

图纸



商品概述

订货号	主体材料	D	D1	L
03089-9105	钢制	5	8	6
03089-9106	钢制	6	10	7
03089-9108	钢制	8	13,5	9,5
03089-9110	钢制	10	17	11,5
03089-91005	不锈钢	5	8	6
03089-91006	不锈钢	6	10	7
03089-91008	不锈钢	8	13,5	9,5
03089-91010	不锈钢	10	17	11,5

商品概述
