

商品描述/产品说明



产品说明

材料：
钢板制壳体，镀锌和经过蓝色钝化处理。
聚氨酯辊，浅棕色，92°邵氏硬度A。
或聚酰胺辊，白色，80°邵氏硬度D。

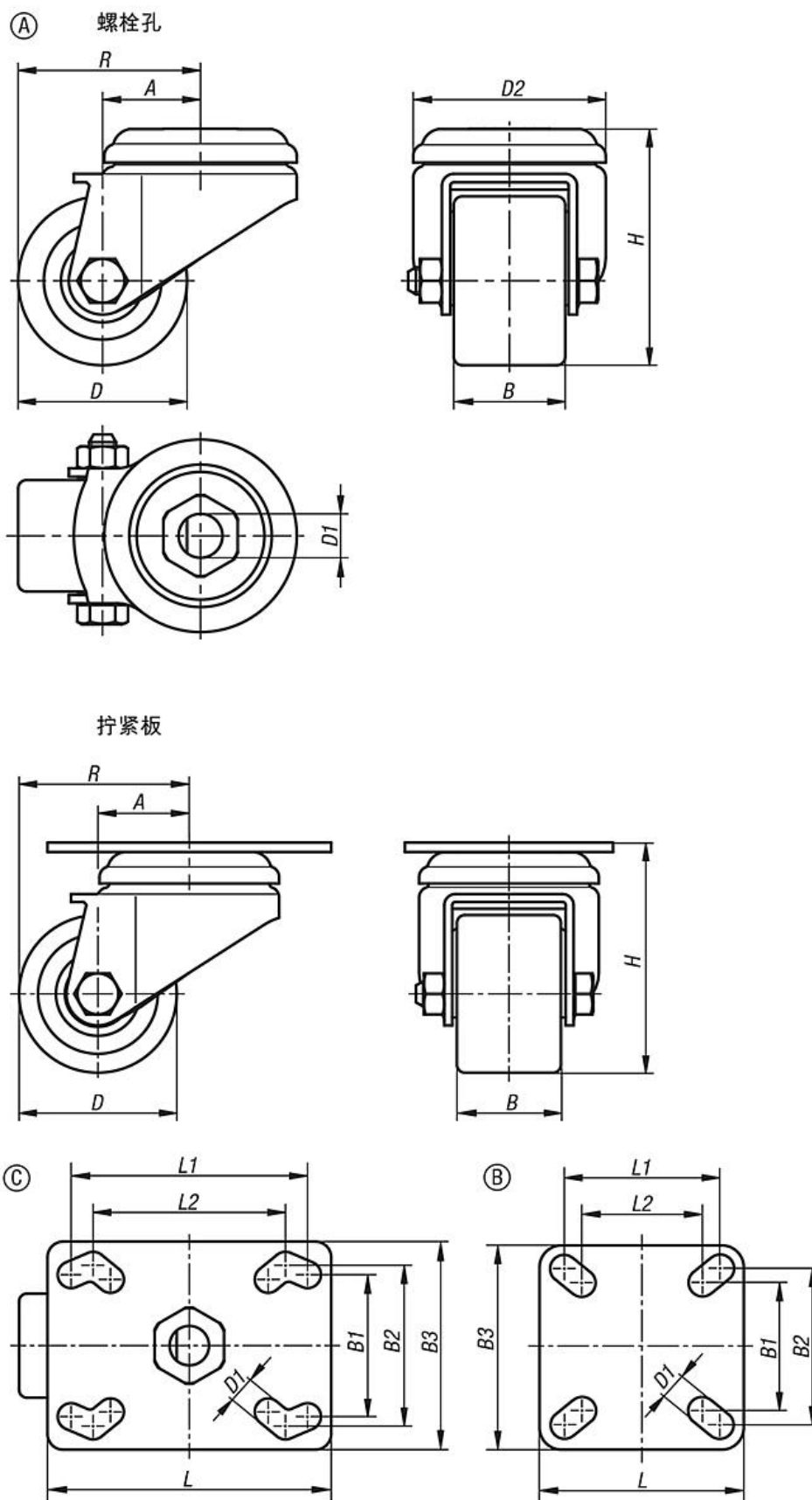
规格：
压制壳体。
带双球轴承（转动环中）和球保护装置的转向轮壳体。
带两个压入滚珠轴承。

提示：
用螺栓固定的轮轴。

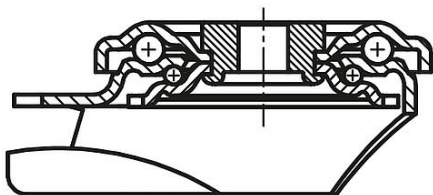
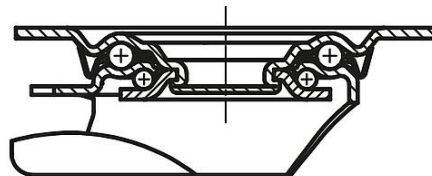
聚氨酯辊：低噪音运行、低滚动阻力、有弹性、保护地面、非常耐磨、高抗切割性和抗撕裂性、无痕、无染色剂。

聚酰胺辊：极低滚动阻力和旋转阻力，在平滑地面上平稳运行，非常耐磨。

图纸



图纸

转动环支承：
螺栓孔转动环支承：
安装板

商品概述

订货号	类型	名称	类型 1	滚轮轴承	材料 滚轮	A	B	B1	B2	B3	D	D1	D2	H	L	L1	L2	R	承载负荷 kg
95045-0352701	A	转向轮	无锁定系统	滚珠轴承	聚氨酯	15	27	-	-	-	35	11	43	50	-	-	-	32,5	100
95045-0352802	A	转向轮	无锁定系统	滚珠轴承	尼龙	15	28	-	-	-	35	11	43	50	-	-	-	32,5	100
95045-0503301	A	转向轮	无锁定系统	滚珠轴承	聚氨酯	29	33	-	-	-	50	13	57	70	-	-	-	54	150
95045-0503202	A	转向轮	无锁定系统	滚珠轴承	尼龙	29	32	-	-	-	50	13	57	70	-	-	-	54	150
95045-0352711	B	转向轮	无锁定系统	滚珠轴承	聚氨酯	15	27	38	48	60	35	6,2	-	52	60	48	38	32,5	100
95045-0352812	B	转向轮	无锁定系统	滚珠轴承	尼龙	15	28	38	48	60	35	6,2	-	52	60	48	38	32,5	100
95045-0503311	C	转向轮	无锁定系统	滚珠轴承	聚氨酯	29	33	45	51	66	50	8,5	-	73	90	75	61	54	150
95045-0503212	C	转向轮	无锁定系统	滚珠轴承	尼龙	29	32	45	51	66	50	8,5	-	73	90	75	61	54	150