

商品描述/产品说明



产品说明

材料：

压铸铝制壳体。

福马轮：不易折碎的聚酰胺6，70°邵氏硬度D。

硬橡胶制刹车脚。

规格：

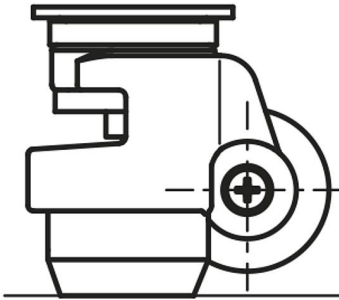
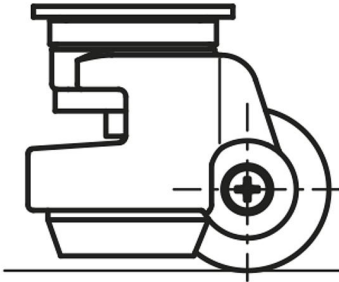
经粉末喷涂处理的壳体，象牙白。

镀锌钢件，经蓝色钝化处理。

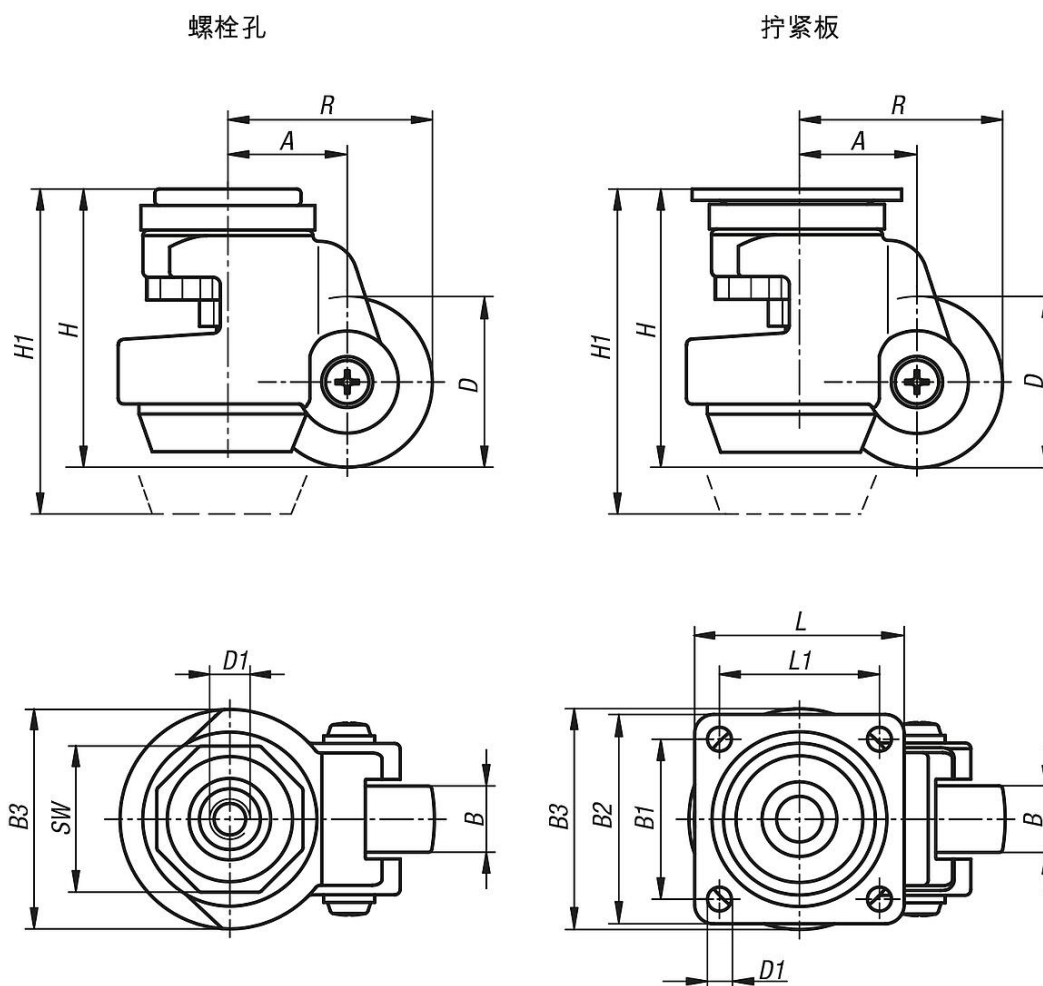
福马轮及刹车脚黑色。

提示：

带刹车脚升降辊。转动环中带密封球轴承。利用13mm开口扳手或集成的调节螺栓进行高度调节。用螺栓固定的轮轴。



图纸



商品概述

订货号	类型 1	滚轮轴承	固定方式	D	D1	A	B	B1	B3	H	H1	L	L1	R	SW	承载负荷 kg
95090-045180	带锁定系统	滑动轴承	螺栓孔	45	M8x12	32	18	-	58	72	82	-	-	54,5	40	180
95090-050220	带锁定系统	滑动轴承	螺栓孔	50	M12x15	38	22	-	72	84	94	-	-	63	46	250
95090-063290	带锁定系统	滑动轴承	螺栓孔	63	M12x15	46	29	-	85	104	119	-	-	77,5	65	500
95090-045181	带锁定系统	滑动轴承	安装板	45	7	32	18	42	58	72	82	55	42	54,5	-	180
95090-050221	带锁定系统	滑动轴承	安装板	50	7	38	22	58	72	84	94	73	58	63	-	250
95090-063291	带锁定系统	滑动轴承	安装板	63	9	46	29	70	85	104	119	90	70	77,5	-	500