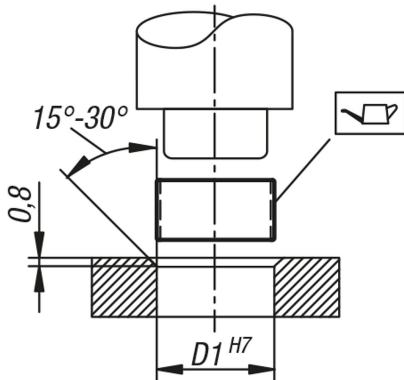


商品描述/产品说明



产品说明

材料：
钢制承载板。
烧结青铜制中间层。
PTFE 制滑面。

规格：
钢制镀锌。

提示：
免维护滚轧钢制组合滑动轴承尤其适合干运行。同时也十分适合用于润滑（油润滑）。极低磨损和摩擦系数，无黏滑效应。适合旋转和往复运动，高耐化学性，低吸水性。

技术参数：
静态负载：最大值 250 N/mm²
动态负载：最大值 140 N/mm²
干摩擦系数：0.03 - 0.20
干滑动速度：最大值 2 m/s
油润滑滑动速度：最大值 5 m/s
导热系数：42 W(m*K)-1
热膨胀系数：11*10⁻⁶ K-1
温度范围：-195 °C 至 +280 °C

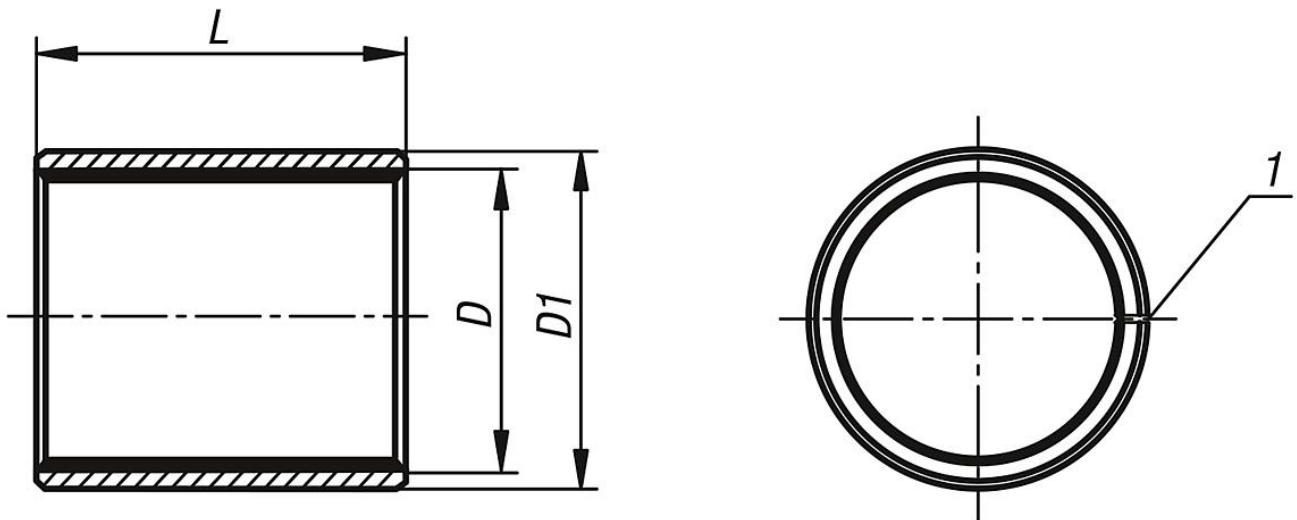
装配：
建议使用适配压头以避免滑面损坏。接合缝应处于负载区对面。轴承在安装后具有压配合。可进行粘贴，但不是必需的。

公差：
壳体：
建议公差 H7。
表面特性 Ra 0.8 - 1.6。
棱角（压入侧 0.8 - 1.2 x 15°）。

轴：
建议公差 h8 至 f7。在较低转速和负载下使用时也可使用具有 h9 的拉削轴。
拉削轴 Ra 1.6 - 3.2 的轴表面 Ra 0.4 - 0.8（优先使用经打磨处理的轴）。

图纸提示：
1) 接合缝

图纸



商品概述

订货号	D	D1	L
23730-00300404	3	4,5	4
23730-00300405	3	4,5	5
23730-00300406	3	4,5	6
23730-00400504	4	5,5	4
23730-00400506	4	5,5	6
23730-00400508	4	5,5	8
23730-00500705	5	7	5
23730-00500708	5	7	8
23730-00600805	6	8	5
23730-00600806	6	8	6
23730-00600810	6	8	10
23730-00700910	7	9	10
23730-00801006	8	10	6
23730-00801008	8	10	8
23730-00801010	8	10	10
23730-01001206	10	12	6
23730-01001208	10	12	8
23730-01001210	10	12	10
23730-01001212	10	12	12
23730-01001215	10	12	15
23730-01001220	10	12	20
23730-01201406	12	14	6
23730-01201408	12	14	8
23730-01201410	12	14	10
23730-01201412	12	14	12
23730-01201415	12	14	15
23730-01201420	12	14	20
23730-01401610	14	16	10
23730-01401620	14	16	20
23730-01501710	15	17	10
23730-01501712	15	17	12
23730-01501715	15	17	15
23730-01501720	15	17	20
23730-01601810	16	18	10
23730-01601815	16	18	15
23730-01601820	16	18	20
23730-01601825	16	18	25
23730-01802020	18	20	20
23730-02002310	20	23	10

商品概述

订货号	D	D1	L
23730-02002312	20	23	12
23730-02002315	20	23	15
23730-02002320	20	23	20
23730-02002330	20	23	30
23730-02202520	22	25	20
23730-02402725	24	27	25
23730-02502815	25	28	15
23730-02502820	25	28	20
23730-02502825	25	28	25
23730-02502830	25	28	30
23730-02502840	25	28	40
23730-02602915	26	30	15
23730-02602920	26	30	20
23730-02602930	26	30	30
23730-02803220	28	32	20
23730-02803225	28	32	25
23730-03003412	30	34	12
23730-03003415	30	34	15
23730-03003420	30	34	20
23730-03003430	30	34	30
23730-03003435	30	34	35
23730-03203620	32	36	20
23730-03203625	32	36	25
23730-03503920	35	39	20
23730-03503940	35	39	40
23730-03804225	38	42	25
23730-04004420	40	44	20
23730-04004430	40	44	30
23730-04004450	40	44	50
23730-05005530	50	55	30
23730-05005550	50	55	50