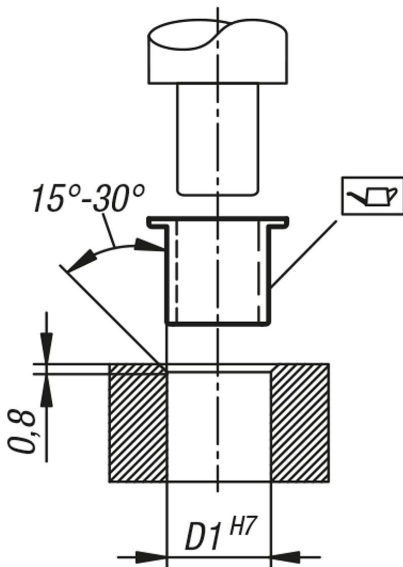


商品描述/产品说明



产品说明

材料：
钢制承载板。
烧结青铜制中间层。
PTFE 制滑面。

规格：
钢制镀锌。

提示：
免维护滚轧钢制组合滑动轴承尤其适合干运行。同时也十分适合用于润滑（油润滑）。极低磨损和摩擦系数，无黏滑效应。适合旋转和往复运动，高耐化学性，低吸水性。

技术参数：
静态负载：最大值 250 N/mm²
动态负载：最大值 140 N/mm²
干摩擦系数：0.03 - 0.20
干滑动速度：最大值 2 m/s
油润滑滑动速度：最大值 5 m/s
导热系数：42 W(m*K)-1
热膨胀系数：11*10⁻⁶ K-1
温度范围：-195 °C 至 +280 °C

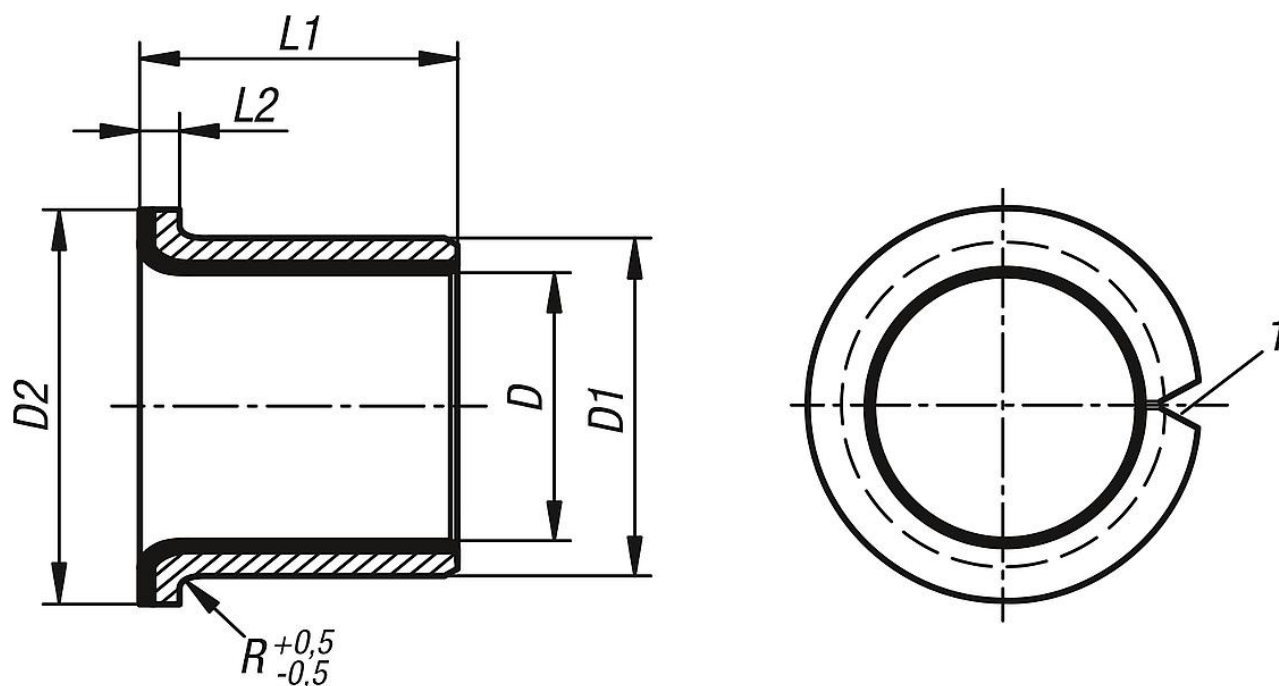
装配：
建议使用适配压头以避免滑面损坏。接合缝应处于负载区对面。轴承在安装后具有压配合。可进行粘贴，但不是必需的。

公差：
壳体：
建议公差 H7。
表面特性 Ra 0.8 - 1.6。
棱角（压入侧 0.8 - 1.2 x 15°）。

轴：
建议公差 h8 至 f7。在较低转速和负载下使用时也可使用具有 h9 的拉削轴。
拉削轴 Ra 1.6 - 3.2 的轴表面 Ra 0.4 - 0.8（优先使用经打磨处理的轴）。

图纸提示：
1) 接合缝

图纸



商品概述

订货号	D	D1	D2	L1	L2	R
23731-00400505	4	5,5	9	5,6	1	0,5
23731-00600807	6	8	12	7	1	1
23731-00801005	8	10	15	5,5	1	1
23731-00801009	8	10	15	9,5	1	1
23731-01001209	10	12	18	9	1	1
23731-01001212	10	12	18	12	1	1
23731-01201417	12	14	20	17	1	1
23731-01401617	14	16	22	17	1	1
23731-01501712	15	17	23	12	1	1
23731-01501717	15	17	23	17	1	1
23731-01601817	16	18	24	17	1	1
23731-01802012	18	20	26	12	1	1
23731-02002311	20	23	30	11,5	1,5	1,5
23731-02202521	22	25	32	21,5	1,5	1,5
23731-02502826	25	28	35	26,5	1,5	1,5
23731-03003430	30	34	42	30	2	2
23731-03503926	35	39	47	26	2	2
23731-04004426	40	44	53	26	2	2
23731-05005522	50	55	65	22	2,5	2