

商品描述/产品说明



产品说明

材料：
烧结青铜，类似 SINT A50。

规格：
已油浸（约 25 % 容积的油）。
硬度最低 25 HB。

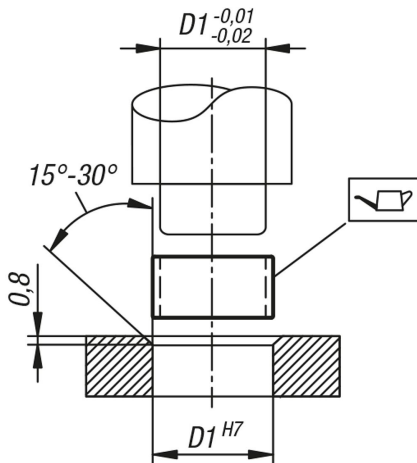
提示：
烧结青铜制滑动轴承为油浸式、自润滑、免维护并做好安装准备。油通过粘附力被送往旋转的轴上，并在静止时通过毛细作用再次被滑动轴承吸收。正常运行条件下无需额外润滑。

技术参数：
静态负载：最大值 70 N/mm²
动态负载：最大值 20 N/mm²
干摩擦系数：0.05 - 0.10
滑动速度：最大值 6 m/s
最大 pv 值：2,45 N/mm² * m/s
温度范围：-20 °C 至 +100 °C

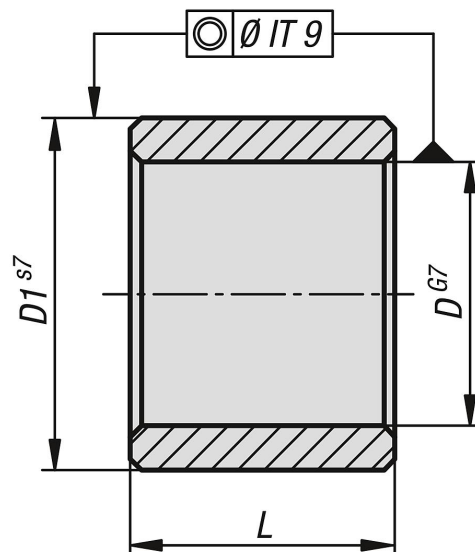
装配：
压入轴承，不要打入。建议使用适配压头。不使用压头会存在滑动轴承在安装时变形的危险。压入具有定位孔 H7 的壳体后，孔 D 具备公差 H7。

公差：
壳体：
建议公差 H7。

轴：
建议公差 h6 至 h9。可使用表面经打磨处理的硬化或未硬化轴（在辅助应用中也可使用拉削轴）。



图纸



商品概述

订货号	D	D1	L
23760-00300604	3	6	4
23760-00300606	3	6	6
23760-00400704	4	7	4
23760-00400804	4	8	4
23760-00500808	5	8	8
23760-00500810	5	8	10
23760-00500816	5	8	16
23760-00600906	6	9	6
23760-00600910	6	9	10
23760-00600912	6	9	12
23760-00600916	6	9	16
23760-00601006	6	10	6
23760-00601010	6	10	10
23760-00601012	6	10	12
23760-00601016	6	10	16
23760-00601206	6	12	6
23760-00801108	8	11	8
23760-00801112	8	11	12
23760-00801208	8	12	8
23760-00801212	8	12	12
23760-00801220	8	12	20
23760-01001310	10	13	10
23760-01001416	10	14	16
23760-01001610	10	16	10
23760-01201512	12	15	12
23760-01201520	12	15	20
23760-01201612	12	16	12
23760-01201812	12	18	12
23760-01201816	12	18	16
23760-01201820	12	18	20
23760-01401822	14	18	22
23760-01402014	14	20	14
23760-01402018	14	20	18
23760-01501920	15	19	20
23760-01502116	15	21	16
23760-01602016	16	20	16
23760-01602020	16	20	20
23760-01602025	16	20	25
23760-01602032	16	20	32
23760-01602216	16	22	16
23760-01602220	16	22	20
23760-01602232	16	22	32
23760-01802218	18	22	18
23760-01802418	18	24	18
23760-01802428	18	24	28
23760-01802518	18	25	18
23760-02002432	20	24	32
23760-02002516	20	25	16
23760-02002520	20	25	20
23760-02002525	20	25	25
23760-02002532	20	25	32
23760-02002620	20	26	20
23760-02002625	20	26	25
23760-02002632	20	26	32
23760-02002825	20	28	25
23760-02202822	22	28	22
23760-02503020	25	30	20
23760-02503025	25	30	25
23760-02503032	25	30	32
23760-02503040	25	30	40
23760-02503220	25	32	20
23760-02503225	25	32	25
23760-02503232	25	32	32
23760-02503240	25	32	40
23760-02803628	28	36	28

商品概述

订货号	D	D1	L
23760-03003824	30	38	24
23760-03003830	30	38	30
23760-03003838	30	38	38
23760-03204032	32	40	32
23760-03504428	35	44	28
23760-03504435	35	44	35
23760-03504535	35	45	35
23760-03604536	36	45	36
23760-04004632	40	46	32
23760-04004640	40	46	40
23760-04005025	40	50	25
23760-04005040	40	50	40
23760-04505545	45	55	45
23760-04505645	45	56	45
23760-05005632	50	56	32
23760-05005650	50	56	50
23760-05006032	50	60	32
23760-05006040	50	60	40
23760-05006050	50	60	50