

## 商品描述/产品说明



## 产品说明

材料：  
烧结青铜，类似 SINT A50。

规格：  
已油浸（约 25 % 容积的油）。  
硬度最低 25 HB。

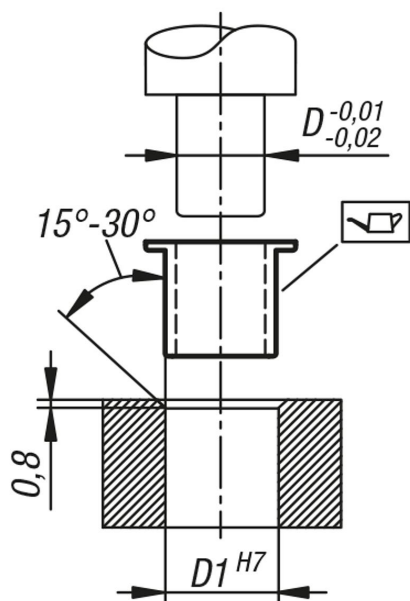
提示：  
烧结青铜制滑动轴承为油浸式、自润滑、免维护并做好安装准备。油通过粘附力被送往旋转的轴上，并在静止时通过毛细作用再次被滑动轴承吸收。正常运行条件下无需额外润滑。

技术参数：  
静态负载：最大值 70 N/mm<sup>2</sup>  
动态负载：最大值 20 N/mm<sup>2</sup>  
干摩擦系数：0.05 - 0.10  
滑动速度：最大值 6 m/s  
最大 pv 值：2,45 N/mm<sup>2</sup> \* m/s  
温度范围：-20 °C 至 +100 °C

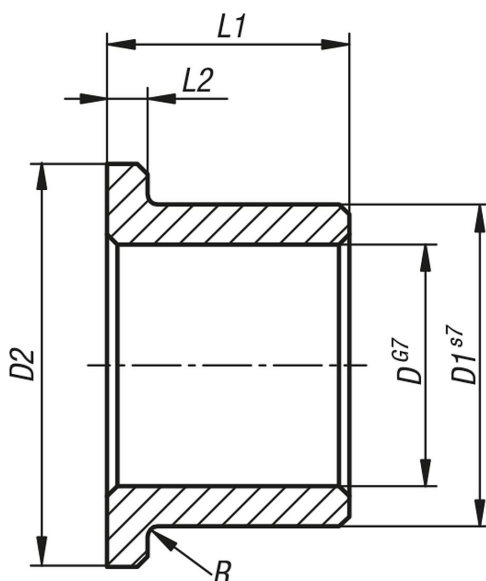
装配：  
压入轴承，不要打入。建议使用适配压头。不使用压头会存在滑动轴承在安装时变形的危险。压入具有定位孔 H7 的壳体后，孔 D 具备公差 H7。

公差：  
壳体：  
建议公差 H7。

轴：  
建议公差 h6 至 h9。可使用表面经打磨处理的硬化或未硬化轴（在辅助应用中也可使用拉削轴）。



## 图纸



## 商品概述

订货号	D	D1	D2	L1	L2	R
23761-00400804	4	8	12	4	2	0,3
23761-00400808	4	8	12	8	2	0,3
23761-00601006	6	10	14	6	2	0,3
23761-00601010	6	10	14	10	2	0,3
23761-00601016	6	10	14	16	2	0,3
23761-00801208	8	12	16	8	2	0,3
23761-00801212	8	12	16	12	2	0,3
23761-00801216	8	12	16	16	2	0,3
23761-01001310	10	13	16	10	1,5	0,6
23761-01001316	10	13	16	16	1,5	0,6
23761-01001510	10	15	20	10	2,5	0,6
23761-01001516	10	15	20	16	2,5	0,6
23761-01001610	10	16	22	10	3	0,6
23761-01001616	10	16	22	16	3	0,6
23761-01201512	12	15	18	12	1,5	0,6
23761-01201516	12	15	18	16	1,5	0,6
23761-01201712	12	17	22	12	2,5	0,6
23761-01201716	12	17	22	16	2,5	0,6
23761-01201812	12	18	24	12	3	0,6
23761-01201820	12	18	24	20	3	0,6
23761-01401814	14	18	22	14	2	0,6
23761-01402014	14	20	26	14	3	0,6
23761-01502015	15	20	25	15	3	0,6
23761-01502020	15	20	25	20	3	0,6
23761-01602016	16	20	24	16	2	0,6
23761-01602020	16	20	24	20	2	0,6
23761-01602216	16	22	28	16	3	0,6
23761-01602220	16	22	28	20	3	0,6
23761-01602225	16	22	28	25	3	0,6
23761-01802218	18	22	26	18	2	0,6
23761-01802418	18	24	30	18	3	0,6
23761-02002416	20	24	28	16	2	0,6
23761-02002420	20	24	28	20	2	0,6
23761-02002616	20	26	32	16	3	0,6
23761-02002620	20	26	32	20	3	0,6
23761-02002625	20	26	32	25	3	0,6
23761-02002632	20	26	32	32	3	0,6
23761-02202815	22	28	34	15	3	0,6
23761-02202820	22	28	34	20	3	0,6
23761-02202825	22	28	34	25	3	0,6
23761-02503020	25	30	35	20	2,5	0,8
23761-02503025	25	30	35	25	2,5	0,8
23761-02503220	25	32	39	20	3,5	0,8
23761-02503225	25	32	39	25	3,5	0,8
23761-02803322	28	33	38	22	2,5	0,8
23761-02803336	28	33	38	36	2,5	0,8
23761-02803622	28	36	44	22	4	0,8
23761-02803636	28	36	44	36	4	0,8
23761-03003820	30	38	46	20	4	0,8
23761-03003825	30	38	46	25	4	0,8
23761-03003830	30	38	46	30	4	0,8
23761-03204020	32	40	48	20	4	0,8
23761-03204025	32	40	48	25	4	0,8
23761-03204030	32	40	48	30	4	0,8
23761-03604528	36	45	54	28	4,5	0,8
23761-03604536	36	45	54	36	4,5	0,8
23761-04005025	40	50	60	25	5	0,8
23761-04005040	40	50	60	40	5	0,8
23761-05006032	50	60	70	32	5	1
23761-05006050	50	60	70	50	5	1

商品概述

---