

商品描述/产品说明



产品说明

材料：
滚动轴承钢制内环、外环和滚动体。
钢制保持架。

规格：
系列 302
系列 303
系列 320 (ISO 尺寸)

提示：
锥形滚子轴承接收高径向和轴向负载。轴向负载仅在一个方向被接收。
需要另一个对称布置的轴承来进行轴向反向导向。适合中等转速。

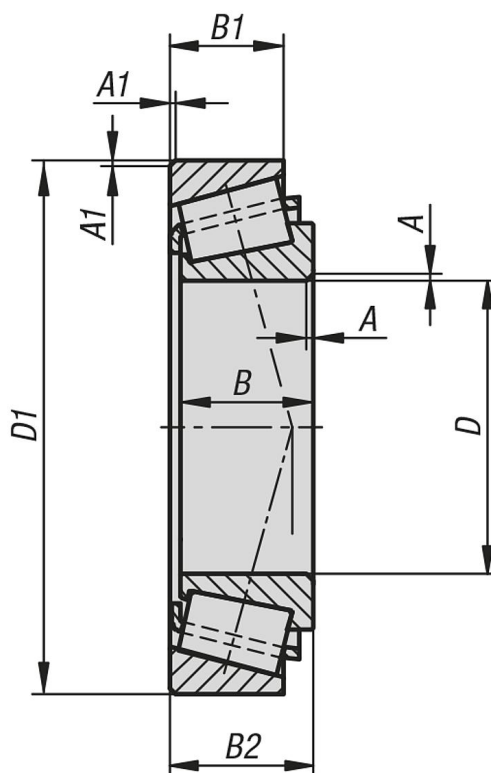
轴承并非自保持型。这就意味着轴承部件可分别安装。轴承在无密封的情况下提供。可用油脂或油润滑正面。

锥形滚子轴承的主要尺寸符合 DIN ISO 355 和 DIN 720。尺寸和运行公差符合依照 DIN 620 的公差等级 PN。这些公差等级为标准型并适合多数应用情况。

温度范围：
-30 °C 至 +120 °C。

根据要求：
其他尺寸和规格。

图纸



商品概述

订货号	缩写	形状类型	D	D1	B	B1	B2	A	A1	额定负载 动态 N	额定负载 静态 N	最高转速 1/min.
23825-101504213	30302-A	系列 303	15	42	13	11	14,25	1	1	23000	20500	21000
23825-001704012	30203-A	系列 302	17	40	12	11	13,25	1	1	18500	17800	21000
23825-101704714	30303-A	系列 303	17	47	14	12	15,25	1	1	27500	24500	18200
23825-302004215	32004-X	系列 320 (ISO 尺寸)	20	42	15	12	15	0,6	0,6	24000	28500	18200
23825-002004714	30204-A	系列 302	20	47	14	12	15,25	1	1	27000	27000	16800
23825-102005215	30304-A	系列 303	20	52	15	13	16,25	1,5	1,5	34000	32500	15400
23825-302504715	32005-X	系列 320 (ISO 尺寸)	25	47	15	11,5	15	0,6	0,6	26500	33500	15400
23825-102506217	30305-A	系列 303	25	62	17	15	18,25	1,5	1,5	47000	45500	12600
23825-303005517	32006-X	系列 320 (ISO 尺寸)	30	55	17	13	17	1	1	38500	46500	12600
23825-003006216	30206-A	系列 302	30	62	16	14	17,25	1	1	43500	48000	11900
23825-103007219	30306-A	系列 303	30	72	19	16	20,75	1,5	1,5	60000	61000	10500
23825-303506218	32007-X	系列 320 (ISO 尺寸)	35	62	18	14	18	1	1	45500	57000	11200
23825-003507217	30207-A	系列 302	35	72	17	15	18,25	1,5	1,5	54000	59000	9800
23825-103508021	30307-A	系列 303	35	80	21	18	22,75	2	1,5	73000	75000	9400
23825-304006819	32008-XA	系列 320 (ISO 尺寸)	40	68	19	14,5	19	1	1	53000	71000	9800
23825-004008018	30208-A	系列 302	40	80	18	16	19,75	1,5	1,5	61000	67000	8800
23825-104009023	30308-A	系列 303	40	90	23	20	25,25	2	1,5	91000	102000	7800
23825-304507520	32009-XA	系列 320 (ISO 尺寸)	45	75	20	15,5	20	1	1	61000	86000	8800
23825-104510025	30309-A	系列 303	45	100	25	18	27,25	2	1,5	96000	108000	6700
23825-305008020	32010-X	系列 320 (ISO 尺寸)	50	80	20	15,5	20	1	1	64000	93000	7800
23825-105011027	30310-A	系列 303	50	110	27	23	29,25	2,5	2	130000	148000	6300

