

## 商品描述/产品说明



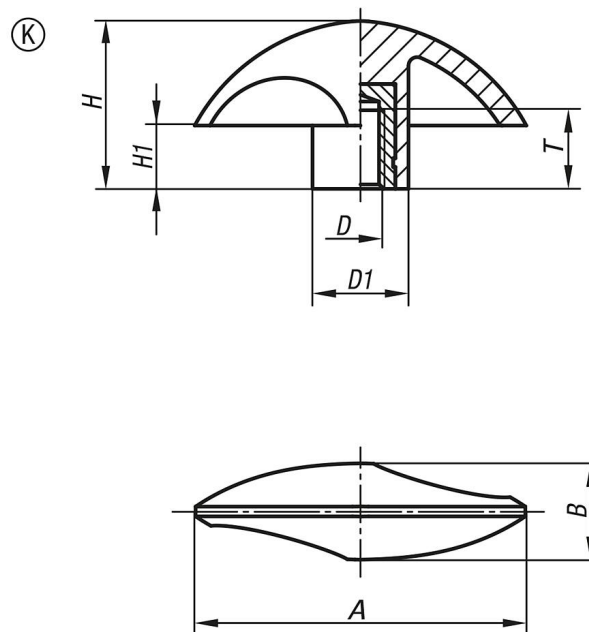
## 产品说明

材料：  
把手：聚酰胺材质，玻璃珠增强型。  
衬套：黄铜材质或者钢制。

规格：  
钢制镀锌。

提示：  
-50 °C 至 130 °C 的耐温性。  
对常见的化学品和油具有耐受性。

## 图纸



## 商品概述

订货号	类型	A	B	D	D1	H	H1	T
06665-15006	K	51	15	M6	15	25,5	9,5	14
06665-16008	K	61,5	18	M8	18	31	11,5	14
06665-17510	K	76	22	M10	22	38,5	14,5	14