

商品描述/产品说明

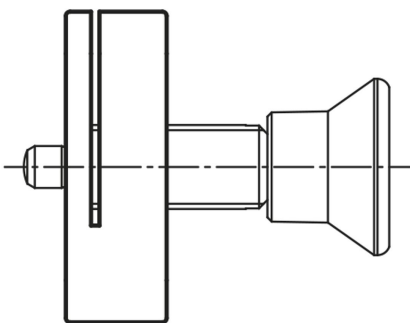
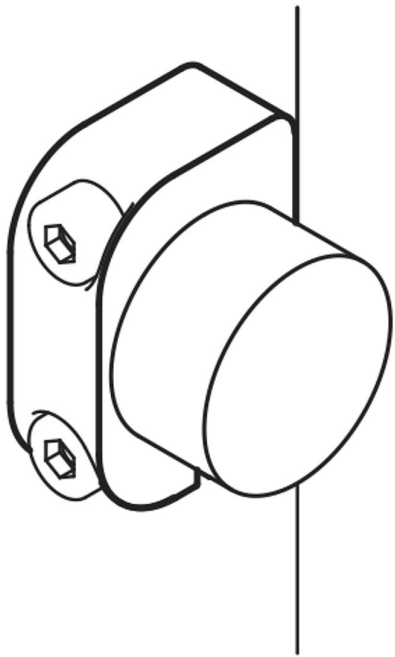


产品说明

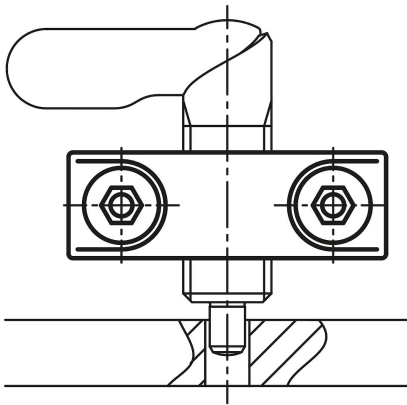
材料：
铝制 3.2163。

规格：
黑色阳极氧化

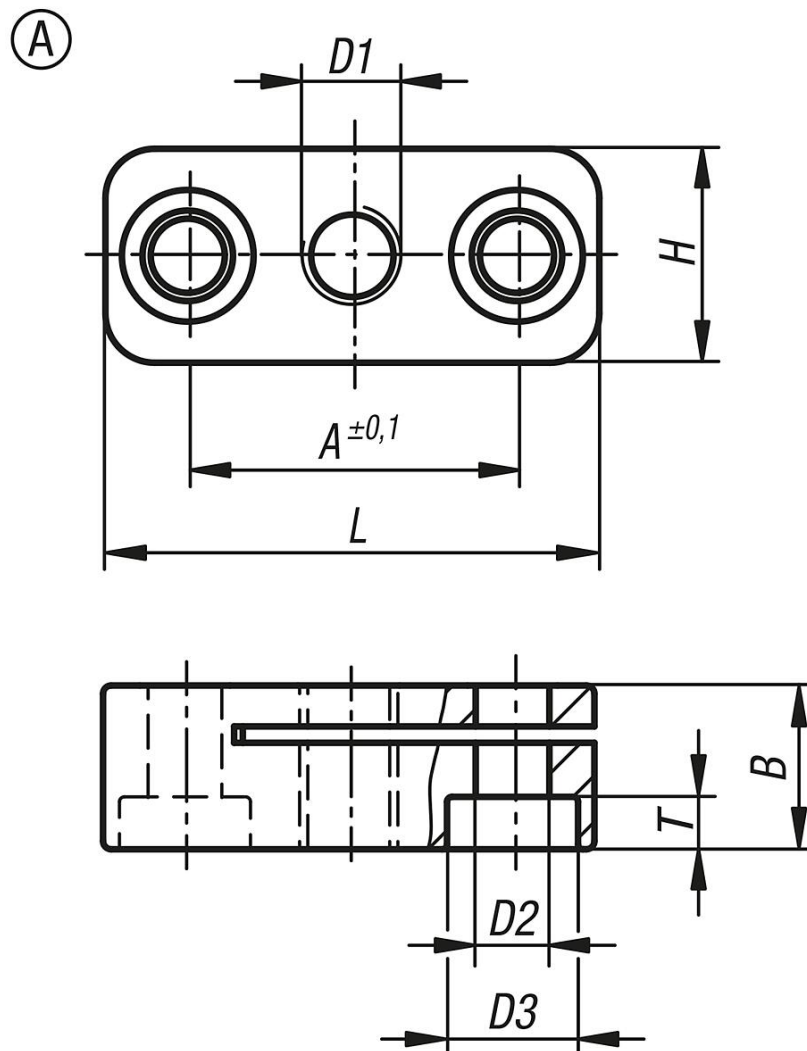
提示：
安装支架起到固定凸轮旋柄柱塞及其它柱塞的辅助作用，扩展了其使用范围。可使用内六角螺栓 DIN 912 / ISO 4762。



商品描述/产品说明



图纸



商品概述

订货号	类型	D1	D2	D3	A	B	H	H1	L	T
03099-306	A	M6	4,5	8	20	10	13	-	30	3,2
03099-3061	A	M6x0,75	4,5	8	20	10	13	-	30	3,2

商品概述

订货号	类型	D1	D2	D3	A	B	H	H1	L	T
03099-308	A	M8	4,5	8	20	10	13	-	30	3,2
03099-3081	A	M8x1	4,5	8	20	10	13	-	30	3,2
03099-310	A	M10	5,5	10	24	12	18	-	37	3,9
03099-3101	A	M10x1	5,5	10	24	12	18	-	37	3,9
03099-312	A	M12	5,5	10	24	12	18	-	37	3,9
03099-3121	A	M12x1,5	5,5	10	24	12	18	-	37	3,9
03099-316	A	M16	5,5	10	32	15	25	-	46	3,9
03099-3161	A	M16x1,5	5,5	10	32	15	25	-	46	3,9
03099-320	A	M20	5,5	10	32	15	25	-	46	3,9
03099-3201	A	M20x1,5	5,5	10	32	15	25	-	46	3,9