

商品描述/产品说明

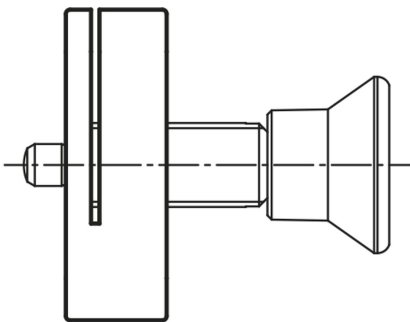
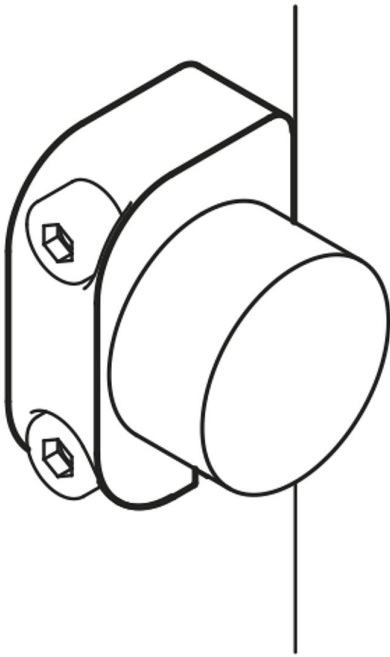


产品说明

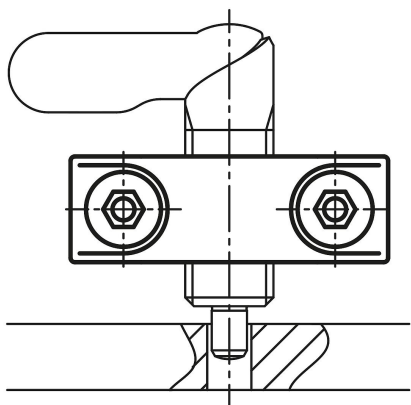
材料：
铝制 3.2163。

规格：
黑色阳极氧化

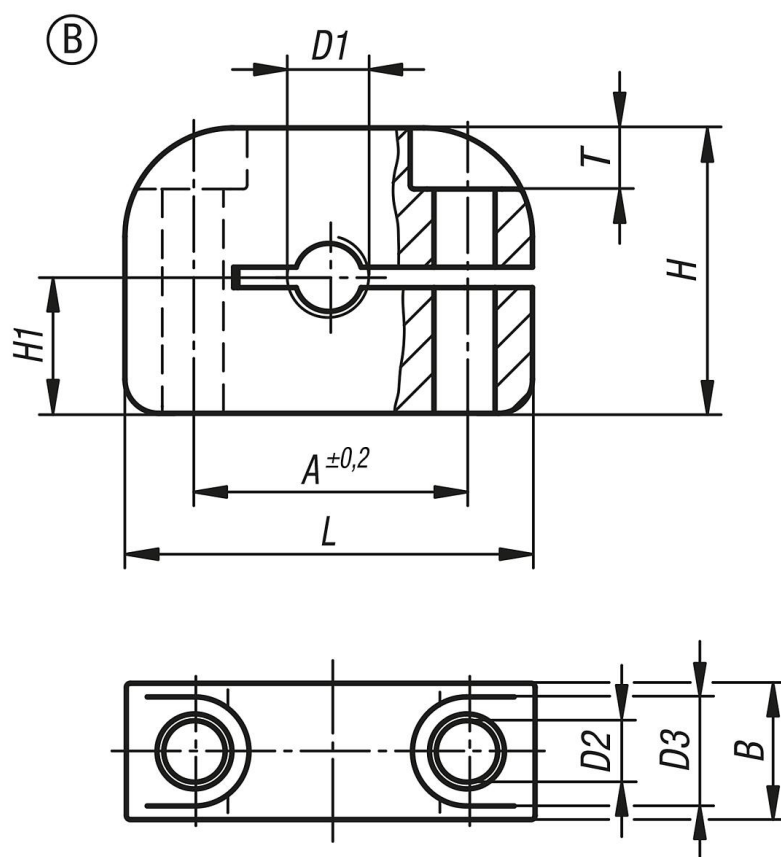
提示：
安装支架起到固定凸轮旋柄柱塞及其它柱塞的辅助作用，扩展了其使用范围。可使用内六角螺栓 DIN 912 / ISO 4762。



商品描述/产品说明



图纸



商品概述

订货号	类型	D1	D2	D3	A	B	H	H1	L	T
03099-406	B	M6	4,5	8	20	10	21	10	30	4,5
03099-4061	B	M6x0,75	4,5	8	20	10	21	10	30	4,5
03099-408	B	M8	4,5	8	20	10	21	10	30	4,5
03099-4081	B	M8x1	4,5	8	20	10	21	10	30	4,5
03099-410	B	M10	5,5	10	24	12	26	13	36	5,5
03099-4101	B	M10x1	5,5	10	24	12	26	13	36	5,5
03099-412	B	M12	5,5	10	24	12	26	13	36	5,5
03099-4121	B	M12x1,5	5,5	10	24	12	26	13	36	5,5
03099-416	B	M16	5,5	10	32	15	29	17	46	5,5

商品概述

订货号	类型	D1	D2	D3	A	B	H	H1	L	T
03099-4161	B	M16x1,5	5,5	10	32	15	29	17	46	5,5
03099-420	B	M20	5,5	10	32	15	29	17	46	5,5
03099-4201	B	M20x1,5	5,5	10	32	15	29	17	46	5,5