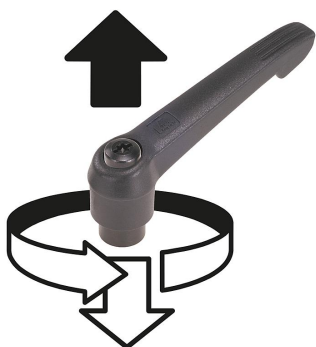


商品描述/产品说明



抬起
脱开



产品说明

材料：
玻璃纤维增强型塑料材质的把手，配有压铸锌材质的齿环。
强度等级为 5.8 的钢制部件。
黄铜、钢制或 POM 材质的顶销。
钢制顶珠。

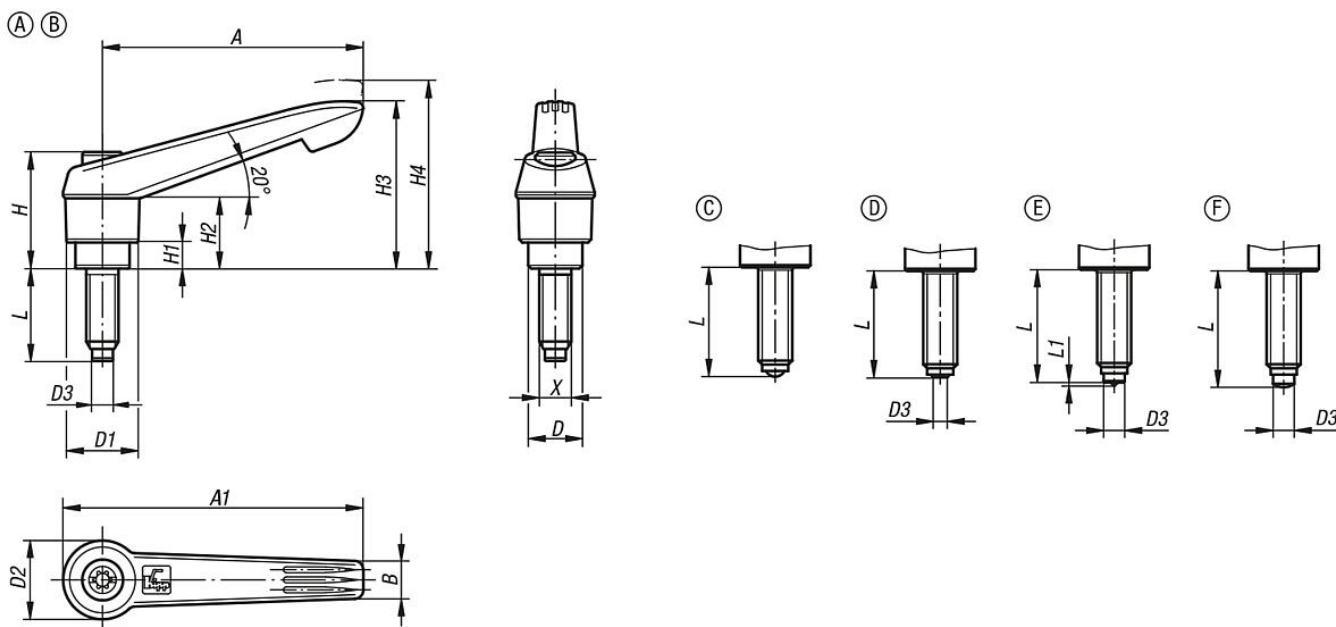
规格：
钢制部件经黑色氧化。

提示：
使用各种不同的止动顶销，避免受压点的产生，平衡在对侧工件的不平整性，提高在需要夹紧工件上的附着力。

根据要求：
其他外螺纹、螺栓长度、锁紧手柄颜色和顶销型号以及特殊类型。
尺寸“H1”可按照需要提供其他长度，但需另行支付费用。

图纸提示：
型号 A: 止动顶销 黄铜
型号 B: 止动顶销 POM
型号 C: 带球体
型号 D: 带球体 削平
型号 E: 带尖端
型号 F: 半圆头

图纸



商品概述

订货号	类型	材料	尺寸	X	D	D1	D2	D3	球-Ø	H	H1	H2	H3	H4	A	A1	B	L	L1	齿数
06612-11051X20	A	黄铜销	1	M5	10	13	14,5	3	-	24,5	4	15	30	33,5	40	47	7,5	20	-	16

商品概述

订货号	类型	材料	尺寸	X	D	D1	D2	D3	球-Ø	H	H1	H2	H3	H4	A	A1	B	L	L1	齿数
06612-11051X30	A	黄铜销	1	M5	10	13	14,5	3	-	24,5	4	15	30	33,5	40	47	7,5	30	-	16
06612-11051X40	A	黄铜销	1	M5	10	13	14,5	3	-	24,5	4	15	30	33,5	40	47	7,5	40	-	16
06612-11051X50	A	黄铜销	1	M5	10	13	14,5	3	-	24,5	4	15	30	33,5	40	47	7,5	50	-	16
06612-11061X20	A	黄铜销	1	M6	10	13	14,5	4	-	24,5	4	15	30	33,5	40	47	7,5	20	-	16
06612-11061X30	A	黄铜销	1	M6	10	13	14,5	4	-	24,5	4	15	30	33,5	40	47	7,5	30	-	16
06612-11061X40	A	黄铜销	1	M6	10	13	14,5	4	-	24,5	4	15	30	33,5	40	47	7,5	40	-	16
06612-11061X50	A	黄铜销	1	M6	10	13	14,5	4	-	24,5	4	15	30	33,5	40	47	7,5	50	-	16
06612-12061X20	A	黄铜销	2	M6	13,5	18	19,5	4	-	28,5	6,5	17,5	41,5	45,5	65	75	9,5	20	-	20
06612-12061X30	A	黄铜销	2	M6	13,5	18	19,5	4	-	28,5	6,5	17,5	41,5	45,5	65	75	9,5	30	-	20
06612-12061X40	A	黄铜销	2	M6	13,5	18	19,5	4	-	28,5	6,5	17,5	41,5	45,5	65	75	9,5	40	-	20
06612-12061X50	A	黄铜销	2	M6	13,5	18	19,5	4	-	28,5	6,5	17,5	41,5	45,5	65	75	9,5	50	-	20
06612-12061X60	A	黄铜销	2	M6	13,5	18	19,5	4	-	28,5	6,5	17,5	41,5	45,5	65	75	9,5	60	-	20
06612-12081X20	A	黄铜销	2	M8	13,5	18	19,5	5,5	-	28,5	6,5	17,5	41,5	45,5	65	75	9,5	20	-	20
06612-12081X30	A	黄铜销	2	M8	13,5	18	19,5	5,5	-	28,5	6,5	17,5	41,5	45,5	65	75	9,5	30	-	20
06612-12081X40	A	黄铜销	2	M8	13,5	18	19,5	5,5	-	28,5	6,5	17,5	41,5	45,5	65	75	9,5	40	-	20
06612-12081X50	A	黄铜销	2	M8	13,5	18	19,5	5,5	-	28,5	6,5	17,5	41,5	45,5	65	75	9,5	50	-	20
06612-12081X60	A	黄铜销	2	M8	13,5	18	19,5	5,5	-	28,5	6,5	17,5	41,5	45,5	65	75	9,5	60	-	20
06612-12101X20	A	黄铜销	2	M10	13,5	18	19,5	7	-	28,5	6,5	17,5	41,5	45,5	65	75	9,5	20	-	20
06612-12101X30	A	黄铜销	2	M10	13,5	18	19,5	7	-	28,5	6,5	17,5	41,5	45,5	65	75	9,5	30	-	20
06612-12101X40	A	黄铜销	2	M10	13,5	18	19,5	7	-	28,5	6,5	17,5	41,5	45,5	65	75	9,5	40	-	20
06612-12101X50	A	黄铜销	2	M10	13,5	18	19,5	7	-	28,5	6,5	17,5	41,5	45,5	65	75	9,5	50	-	20
06612-12101X60	A	黄铜销	2	M10	13,5	18	19,5	7	-	28,5	6,5	17,5	41,5	45,5	65	75	9,5	60	-	20
06612-21051X20	B	POM 销钉	1	M5	10	13	14,5	3	-	24,5	4	15	30	33,5	40	47	7,5	20,5	-	16
06612-21051X30	B	POM 销钉	1	M5	10	13	14,5	3	-	24,5	4	15	30	33,5	40	47	7,5	30,5	-	16
06612-21051X40	B	POM 销钉	1	M5	10	13	14,5	3	-	24,5	4	15	30	33,5	40	47	7,5	40,5	-	16
06612-21051X50	B	POM 销钉	1	M5	10	13	14,5	3	-	24,5	4	15	30	33,5	40	47	7,5	50,5	-	16
06612-21061X20	B	POM 销钉	1	M6	10	13	14,5	3,5	-	24,5	4	15	30	33,5	40	47	7,5	19,8	-	16
06612-21061X30	B	POM 销钉	1	M6	10	13	14,5	3,5	-	24,5	4	15	30	33,5	40	47	7,5	29,8	-	16
06612-21061X40	B	POM 销钉	1	M6	10	13	14,5	3,5	-	24,5	4	15	30	33,5	40	47	7,5	39,8	-	16
06612-21061X50	B	POM 销钉	1	M6	10	13	14,5	3,5	-	24,5	4	15	30	33,5	40	47	7,5	49,8	-	16
06612-22061X20	B	POM 销钉	2	M6	13,5	18	19,5	3,5	-	28,5	6,5	17,5	41,5	45,5	65	75	9,5	19,8	-	20
06612-22061X30	B	POM 销钉	2	M6	13,5	18	19,5	3,5	-	28,5	6,5	17,5	41,5	45,5	65	75	9,5	29,8	-	20
06612-22061X40	B	POM 销钉	2	M6	13,5	18	19,5	3,5	-	28,5	6,5	17,5	41,5	45,5	65	75	9,5	39,8	-	20
06612-22061X50	B	POM 销钉	2	M6	13,5	18	19,5	3,5	-	28,5	6,5	17,5	41,5	45,5	65	75	9,5	49,8	-	20
06612-22061X60	B	POM 销钉	2	M6	13,5	18	19,5	3,5	-	28,5	6,5	17,5	41,5	45,5	65	75	9,5	59,8	-	20
06612-22081X20	B	POM 销钉	2	M8	13,5	18	19,5	5	-	28,5	6,5	17,5	41,5	45,5	65	75	9,5	19,6	-	20
06612-22081X30	B	POM 销钉	2	M8	13,5	18	19,5	5	-	28,5	6,5	17,5	41,5	45,5	65	75	9,5	29,6	-	20
06612-22081X40	B	POM 销钉	2	M8	13,5	18	19,5	5	-	28,5	6,5	17,5	41,5	45,5	65	75	9,5	39,6	-	20
06612-22081X50	B	POM 销钉	2	M8	13,5	18	19,5	5	-	28,5	6,5	17,5	41,5	45,5	65	75	9,5	49,6	-	20
06612-22081X60	B	POM 销钉	2	M8	13,5	18	19,5	5	-	28,5	6,5	17,5	41,5	45,5	65	75	9,5	59,6	-	20
06612-22101X20	B	POM 销钉	2	M10	13,5	18	19,5	6,5	-	28,5	6,5	17,5	41,5	45,5	65	75	9,5	19,9	-	20
06612-22101X30	B	POM 销钉	2	M10	13,5	18	19,5	6,5	-	28,5	6,5	17,5	41,5	45,5	65	75	9,5	29,9	-	20
06612-22101X40	B	POM 销钉	2	M10	13,5	18	19,5	6,5	-	28,5	6,5	17,5	41,5	45,5	65	75	9,5	39,9	-	20
06612-22101X50	B	POM 销钉	2	M10	13,5	18	19,5	6,5	-	28,5	6,5	17,5	41,5	45,5	65	75	9,5	49,9	-	20
06612-22101X60	B	POM 销钉	2	M10	13,5	18	19,5	6,5	-	28,5	6,5	17,5	41,5	45,5	65	75	9,5	59,9	-	20
06612-31051X20	C	钢制顶珠	1	M5	10	13	14,5	-	3	24,5	4	15	30	33,5	40	47	7,5	19,5	-	16
06612-31051X30	C	钢制顶珠	1	M5	10	13	14,5	-	3	24,5	4	15	30	33,5	40	47	7,5	29,5	-	16
06612-31051X40	C	钢制顶珠	1	M5	10	13	14,5	-	3	24,5	4	15	30	33,5	40	47	7,5	39,5	-	16
06612-31051X50	C	钢制顶珠	1	M5	10	13	14,5	-	3	24,5	4	15	30	33,5	40	47	7,5	49,5	-	16
06612-31061X20	C	钢制顶珠	1	M6	10	13	14,5	-	4	24,5	4	15	30	33,5	40	47	7,5	19,3	-	16
06612-31061X30	C	钢制顶珠	1	M6	10	13	14,5	-	4	24,5	4	15	30	33,5	40	47	7,5	29,3	-	16
06612-31061X40	C	钢制顶珠	1	M6	10	13	14,5	-	4	24,5	4	15	30	33,5	40	47	7,5	39,3	-	16
06612-31061X50	C	钢制顶珠	1	M6	10	13	14,5	-	4	24,5	4	15	30	33,5	40	47	7,5	49,3	-	16
06612-32061X20	C	钢制顶珠	2	M6	13,5	18	19,5	-	4	28,5	6,5	17,5	41,5	45,5	65	75	9,5	19,3	-	20
06612-32061X30	C	钢制顶珠	2	M6	13,5	18	19,5	-	4	28,5	6,5	17,5	41,5	45,5	65	75	9,5	29,3	-	20
06612-32061X40	C	钢制顶珠	2	M6	13,5	18	19,5	-	4	28,5	6,5	17,5	41,5	45,5	65	75	9,5	39,3	-	20

商品概述

订货号	类型	材料	尺寸	X	D	D1	D2	D3	球-Ø	H	H1	H2	H3	H4	A	A1	B	L	L1	齿数
06612-32061X50	C	钢制顶珠	2	M6	13,5	18	19,5	-	4	28,5	6,5	17,5	41,5	45,5	65	75	9,5	49,3	-	20
06612-32061X60	C	钢制顶珠	2	M6	13,5	18	19,5	-	4	28,5	6,5	17,5	41,5	45,5	65	75	9,5	59,3	-	20
06612-32081X20	C	钢制顶珠	2	M8	13,5	18	19,5	-	5,5	28,5	6,5	17,5	41,5	45,5	65	75	9,5	19,2	-	20
06612-32081X30	C	钢制顶珠	2	M8	13,5	18	19,5	-	5,5	28,5	6,5	17,5	41,5	45,5	65	75	9,5	29,2	-	20
06612-32081X40	C	钢制顶珠	2	M8	13,5	18	19,5	-	5,5	28,5	6,5	17,5	41,5	45,5	65	75	9,5	39,2	-	20
06612-32081X50	C	钢制顶珠	2	M8	13,5	18	19,5	-	5,5	28,5	6,5	17,5	41,5	45,5	65	75	9,5	49,2	-	20
06612-32081X60	C	钢制顶珠	2	M8	13,5	18	19,5	-	5,5	28,5	6,5	17,5	41,5	45,5	65	75	9,5	59,2	-	20
06612-32101X20	C	钢制顶珠	2	M10	13,5	18	19,5	-	7	28,5	6,5	17,5	41,5	45,5	65	75	9,5	19,7	-	20
06612-32101X30	C	钢制顶珠	2	M10	13,5	18	19,5	-	7	28,5	6,5	17,5	41,5	45,5	65	75	9,5	29,7	-	20
06612-32101X40	C	钢制顶珠	2	M10	13,5	18	19,5	-	7	28,5	6,5	17,5	41,5	45,5	65	75	9,5	39,7	-	20
06612-32101X50	C	钢制顶珠	2	M10	13,5	18	19,5	-	7	28,5	6,5	17,5	41,5	45,5	65	75	9,5	49,7	-	20
06612-32101X60	C	钢制顶珠	2	M10	13,5	18	19,5	-	7	28,5	6,5	17,5	41,5	45,5	65	75	9,5	59,7	-	20
06612-41051X20	D	钢制顶珠	1	M5	10	13	14,5	2	3	24,5	4	15	30	33,5	40	47	7,5	19,1	-	16
06612-41051X30	D	钢制顶珠	1	M5	10	13	14,5	2	3	24,5	4	15	30	33,5	40	47	7,5	29,1	-	16
06612-41051X40	D	钢制顶珠	1	M5	10	13	14,5	2	3	24,5	4	15	30	33,5	40	47	7,5	39,1	-	16
06612-41051X50	D	钢制顶珠	1	M5	10	13	14,5	2	3	24,5	4	15	30	33,5	40	47	7,5	49,1	-	16
06612-41061X20	D	钢制顶珠	1	M6	10	13	14,5	3	4	24,5	4	15	30	33,5	40	47	7,5	18,6	-	16
06612-41061X30	D	钢制顶珠	1	M6	10	13	14,5	3	4	24,5	4	15	30	33,5	40	47	7,5	28,6	-	16
06612-41061X40	D	钢制顶珠	1	M6	10	13	14,5	3	4	24,5	4	15	30	33,5	40	47	7,5	38,6	-	16
06612-41061X50	D	钢制顶珠	1	M6	10	13	14,5	3	4	24,5	4	15	30	33,5	40	47	7,5	48,6	-	16
06612-42061X20	D	钢制顶珠	2	M6	13,5	18	19,5	3	4	28,5	6,5	17,5	41,5	45,5	65	75	9,5	18,6	-	20
06612-42061X30	D	钢制顶珠	2	M6	13,5	18	19,5	3	4	28,5	6,5	17,5	41,5	45,5	65	75	9,5	28,6	-	20
06612-42061X40	D	钢制顶珠	2	M6	13,5	18	19,5	3	4	28,5	6,5	17,5	41,5	45,5	65	75	9,5	38,6	-	20
06612-42061X50	D	钢制顶珠	2	M6	13,5	18	19,5	3	4	28,5	6,5	17,5	41,5	45,5	65	75	9,5	48,6	-	20
06612-42061X60	D	钢制顶珠	2	M6	13,5	18	19,5	3	4	28,5	6,5	17,5	41,5	45,5	65	75	9,5	58,6	-	20
06612-42081X20	D	钢制顶珠	2	M8	13,5	18	19,5	4,1	5,5	28,5	6,5	17,5	41,5	45,5	65	75	9,5	18,3	-	20
06612-42081X30	D	钢制顶珠	2	M8	13,5	18	19,5	4,1	5,5	28,5	6,5	17,5	41,5	45,5	65	75	9,5	28,3	-	20
06612-42081X40	D	钢制顶珠	2	M8	13,5	18	19,5	4,1	5,5	28,5	6,5	17,5	41,5	45,5	65	75	9,5	38,3	-	20
06612-42081X50	D	钢制顶珠	2	M8	13,5	18	19,5	4,1	5,5	28,5	6,5	17,5	41,5	45,5	65	75	9,5	48,3	-	20
06612-42081X60	D	钢制顶珠	2	M8	13,5	18	19,5	4,1	5,5	28,5	6,5	17,5	41,5	45,5	65	75	9,5	58,3	-	20
06612-42101X20	D	钢制顶珠	2	M10	13,5	18	19,5	5,6	7	28,5	6,5	17,5	41,5	45,5	65	75	9,5	18,3	-	20
06612-42101X30	D	钢制顶珠	2	M10	13,5	18	19,5	5,6	7	28,5	6,5	17,5	41,5	45,5	65	75	9,5	28,3	-	20
06612-42101X40	D	钢制顶珠	2	M10	13,5	18	19,5	5,6	7	28,5	6,5	17,5	41,5	45,5	65	75	9,5	38,3	-	20
06612-42101X50	D	钢制顶珠	2	M10	13,5	18	19,5	5,6	7	28,5	6,5	17,5	41,5	45,5	65	75	9,5	48,3	-	20
06612-42101X60	D	钢制顶珠	2	M10	13,5	18	19,5	5,6	7	28,5	6,5	17,5	41,5	45,5	65	75	9,5	58,3	-	20
06612-51051X20	E	钢制顶尖	1	M5	10	13	14,5	3	-	24,5	4	15	30	33,5	40	47	7,5	20	0,5	16
06612-51051X30	E	钢制顶尖	1	M5	10	13	14,5	3	-	24,5	4	15	30	33,5	40	47	7,5	30	0,5	16
06612-51051X40	E	钢制顶尖	1	M5	10	13	14,5	3	-	24,5	4	15	30	33,5	40	47	7,5	40	0,5	16
06612-51051X50	E	钢制顶尖	1	M5	10	13	14,5	3	-	24,5	4	15	30	33,5	40	47	7,5	50	0,5	16
06612-51061X20	E	钢制顶尖	1	M6	10	13	14,5	4	-	24,5	4	15	30	33,5	40	47	7,5	20	0,8	16
06612-51061X30	E	钢制顶尖	1	M6	10	13	14,5	4	-	24,5	4	15	30	33,5	40	47	7,5	30	0,8	16
06612-51061X40	E	钢制顶尖	1	M6	10	13	14,5	4	-	24,5	4	15	30	33,5	40	47	7,5	40	0,8	16
06612-51061X50	E	钢制顶尖	1	M6	10	13	14,5	4	-	24,5	4	15	30	33,5	40	47	7,5	50	0,8	16
06612-52061X20	E	钢制顶尖	2	M6	13,5	18	19,5	4	-	28,5	6,5	17,5	41,5	45,5	65	75	9,5	20	0,8	20
06612-52061X30	E	钢制顶尖	2	M6	13,5	18	19,5	4	-	28,5	6,5	17,5	41,5	45,5	65	75	9,5	30	0,8	20
06612-52061X40	E	钢制顶尖	2	M6	13,5	18	19,5	4	-	28,5	6,5	17,5	41,5	45,5	65	75	9,5	40	0,8	20
06612-52061X50	E	钢制顶尖	2	M6	13,5	18	19,5	4	-	28,5	6,5	17,5	41,5	45,5	65	75	9,5	50	0,8	20
06612-52061X60	E	钢制顶尖	2	M6	13,5	18	19,5	4	-	28,5	6,5	17,5	41,5	45,5	65	75	9,5	60	0,8	20
06612-52081X20	E	钢制顶尖	2	M8	13,5	18	19,5	5,5	-	28,5	6,5	17,5	41,5	45,5	65	75	9,5	20	1	20
06612-52081X30	E	钢制顶尖	2	M8	13,5	18	19,5	5,5	-	28,5	6,5	17,5	41,5	45,5	65	75	9,5	30	1	20
06612-52081X40	E	钢制顶尖	2	M8	13,5	18	19,5	5,5	-	28,5	6,5	17,5	41,5	45,5	65	75	9,5	40	1	20
06612-52081X50	E	钢制顶尖	2	M8	13,5	18	19,5	5,5	-	28,5	6,5	17,5	41,5	45,5	65	75	9,5	50	1	20
06612-52081X60	E	钢制顶尖	2	M8	13,5	18	19,5	5,5	-	28,5	6,5	17,5	41,5	45,5	65	75	9,5	60	1	20

商品概述

订货号	类型	材料	尺寸	X	D	D1	D2	D3	球-Ø	H	H1	H2	H3	H4	A	A1	B	L	L1	齿数
06612-52101X20	E	钢制顶尖	2	M10	13,5	18	19,5	7	-	28,5	6,5	17,5	41,5	45,5	65	75	9,5	20	1,5	20
06612-52101X30	E	钢制顶尖	2	M10	13,5	18	19,5	7	-	28,5	6,5	17,5	41,5	45,5	65	75	9,5	30	1,5	20
06612-52101X40	E	钢制顶尖	2	M10	13,5	18	19,5	7	-	28,5	6,5	17,5	41,5	45,5	65	75	9,5	40	1,5	20
06612-52101X50	E	钢制顶尖	2	M10	13,5	18	19,5	7	-	28,5	6,5	17,5	41,5	45,5	65	75	9,5	50	1,5	20
06612-52101X60	E	钢制顶尖	2	M10	13,5	18	19,5	7	-	28,5	6,5	17,5	41,5	45,5	65	75	9,5	60	1,5	20
06612-61051X20	F	钢制半圆头	1	M5	10	13	14,5	3	-	24,5	4	15	30	33,5	40	47	7,5	20,5	-	16
06612-61051X30	F	钢制半圆头	1	M5	10	13	14,5	3	-	24,5	4	15	30	33,5	40	47	7,5	30,5	-	16
06612-61051X40	F	钢制半圆头	1	M5	10	13	14,5	3	-	24,5	4	15	30	33,5	40	47	7,5	40,5	-	16
06612-61051X50	F	钢制半圆头	1	M5	10	13	14,5	3	-	24,5	4	15	30	33,5	40	47	7,5	50,5	-	16
06612-61061X20	F	钢制半圆头	1	M6	10	13	14,5	4	-	24,5	4	15	30	33,5	40	47	7,5	20,8	-	16
06612-61061X30	F	钢制半圆头	1	M6	10	13	14,5	4	-	24,5	4	15	30	33,5	40	47	7,5	30,8	-	16
06612-61061X40	F	钢制半圆头	1	M6	10	13	14,5	4	-	24,5	4	15	30	33,5	40	47	7,5	40,8	-	16
06612-61061X50	F	钢制半圆头	1	M6	10	13	14,5	4	-	24,5	4	15	30	33,5	40	47	7,5	50,8	-	16
06612-62061X20	F	钢制半圆头	2	M6	13,5	18	19,5	4	-	28,5	6,5	17,5	41,5	45,5	65	75	9,5	20,8	-	20
06612-62061X30	F	钢制半圆头	2	M6	13,5	18	19,5	4	-	28,5	6,5	17,5	41,5	45,5	65	75	9,5	30,8	-	20
06612-62061X40	F	钢制半圆头	2	M6	13,5	18	19,5	4	-	28,5	6,5	17,5	41,5	45,5	65	75	9,5	40,8	-	20
06612-62061X50	F	钢制半圆头	2	M6	13,5	18	19,5	4	-	28,5	6,5	17,5	41,5	45,5	65	75	9,5	50,8	-	20
06612-62061X60	F	钢制半圆头	2	M6	13,5	18	19,5	4	-	28,5	6,5	17,5	41,5	45,5	65	75	9,5	60,8	-	20
06612-62081X20	F	钢制半圆头	2	M8	13,5	18	19,5	5,5	-	28,5	6,5	17,5	41,5	45,5	65	75	9,5	20,8	-	20
06612-62081X30	F	钢制半圆头	2	M8	13,5	18	19,5	5,5	-	28,5	6,5	17,5	41,5	45,5	65	75	9,5	30,8	-	20
06612-62081X40	F	钢制半圆头	2	M8	13,5	18	19,5	5,5	-	28,5	6,5	17,5	41,5	45,5	65	75	9,5	40,8	-	20
06612-62081X50	F	钢制半圆头	2	M8	13,5	18	19,5	5,5	-	28,5	6,5	17,5	41,5	45,5	65	75	9,5	50,8	-	20
06612-62081X60	F	钢制半圆头	2	M8	13,5	18	19,5	5,5	-	28,5	6,5	17,5	41,5	45,5	65	75	9,5	60,8	-	20
06612-62101X20	F	钢制半圆头	2	M10	13,5	18	19,5	7	-	28,5	6,5	17,5	41,5	45,5	65	75	9,5	20,9	-	20
06612-62101X30	F	钢制半圆头	2	M10	13,5	18	19,5	7	-	28,5	6,5	17,5	41,5	45,5	65	75	9,5	30,9	-	20
06612-62101X40	F	钢制半圆头	2	M10	13,5	18	19,5	7	-	28,5	6,5	17,5	41,5	45,5	65	75	9,5	40,9	-	20
06612-62101X50	F	钢制半圆头	2	M10	13,5	18	19,5	7	-	28,5	6,5	17,5	41,5	45,5	65	75	9,5	50,9	-	20
06612-62101X60	F	钢制半圆头	2	M10	13,5	18	19,5	7	-	28,5	6,5	17,5	41,5	45,5	65	75	9,5	60,9	-	20