



### 产品说明

材料：  
钢制：  
顶销硬化处理：  
强度等级 5.8。

不锈钢：  
顶销硬化处理。  
螺纹套筒 1.4305。  
顶销 1.4034。

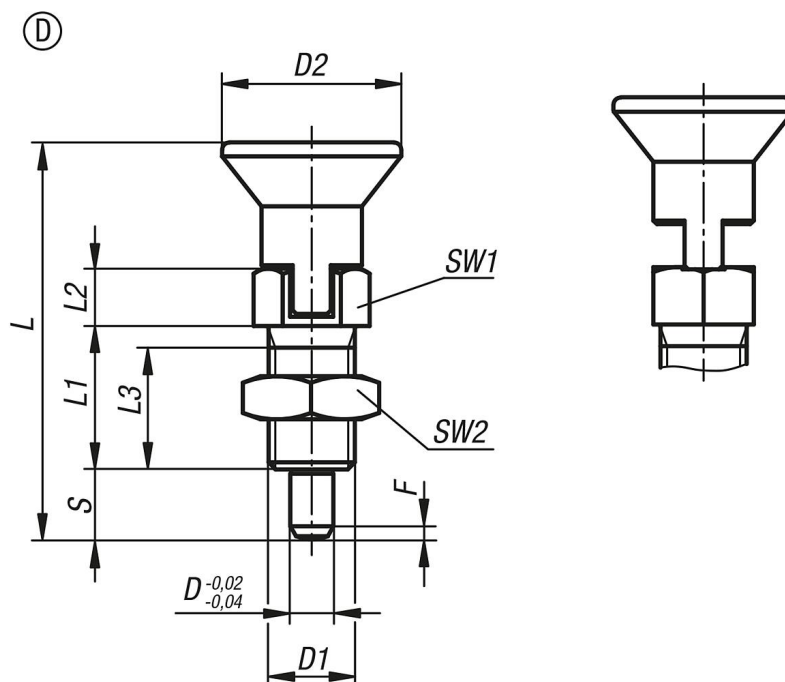
顶销未经硬化处理：  
螺纹套筒 1.4305。  
顶销 1.4305。  
黑灰色热塑性塑料蘑菇头把手。

规格：  
钢制：  
顶销经硬化、抛光和黑色氧化处理。

不锈钢：  
顶销经硬化、抛光和黑色氧化处理。顶销未经硬化、抛光和黑色氧化处理。

提示：  
分度销用于固定工件防止侧向位置移动。只有将顶销拔出后才能移动到新位置。

### 图纸



商品概述

订货号	类型	主体材料	定位销	D	D1	D2	L	L1	L2	L3	行程 S	SW1	SW2	Fx30°	初始位置 弹簧弹力 F1 约 N	终点位置 弹簧弹力 F2 约 N
03089-24105	D	钢制	经硬化处理	5	M10x1	21	49,5	17	10	15	8	13	17	1,3	5	16
03089-24206	D	钢制	经硬化处理	6	M12x1,5	25	57,7	20	11	17	9	14	19	1,8	6	18
03089-24308	D	钢制	经硬化处理	8	M16x1,5	33	76	26	14	23	12	19	24	2,3	15	45
03089-204105	D	不锈钢	经硬化处理	5	M10x1	21	49,5	17	10	15	8	13	17	1,3	5	16
03089-204206	D	不锈钢	经硬化处理	6	M12x1,5	25	57,7	20	11	17	9	14	19	1,8	6	18
03089-204308	D	不锈钢	经硬化处理	8	M16x1,5	33	76	26	14	23	12	19	24	2,3	15	45
03089-214105	D	不锈钢	未硬化处理	5	M10x1	21	49,5	17	10	15	8	13	17	1,3	5	16
03089-214206	D	不锈钢	未硬化处理	6	M12x1,5	25	57,7	20	11	17	9	14	19	1,8	6	18
03089-214308	D	不锈钢	未硬化处理	8	M16x1,5	33	76	26	14	23	12	19	24	2,3	15	45