

## 产品说明

材料：  
钢制。

规格：  
亮色。

提示：  
具有较短轴向结构宽度的胀紧套。胀紧套可完全嵌入套筒连接件中。

- 用于 19 至 85mm 的轴径
- 用于中等至较高扭矩
- 安装时极少轴向移动
- 自定心

### 装配：

为轴和套筒圆锥形表面和接触处上的胀紧套稍微上油。不要使用 MoS2 或油脂。将胀紧套嵌入套筒座并移到轴上。分多个步骤成十字形以指定拧紧扭矩拧紧螺栓。

拆卸：移除所有螺栓并旋入前部法兰的压紧螺纹中。分多个步骤成十字形拧紧螺栓，直至胀紧套松动。

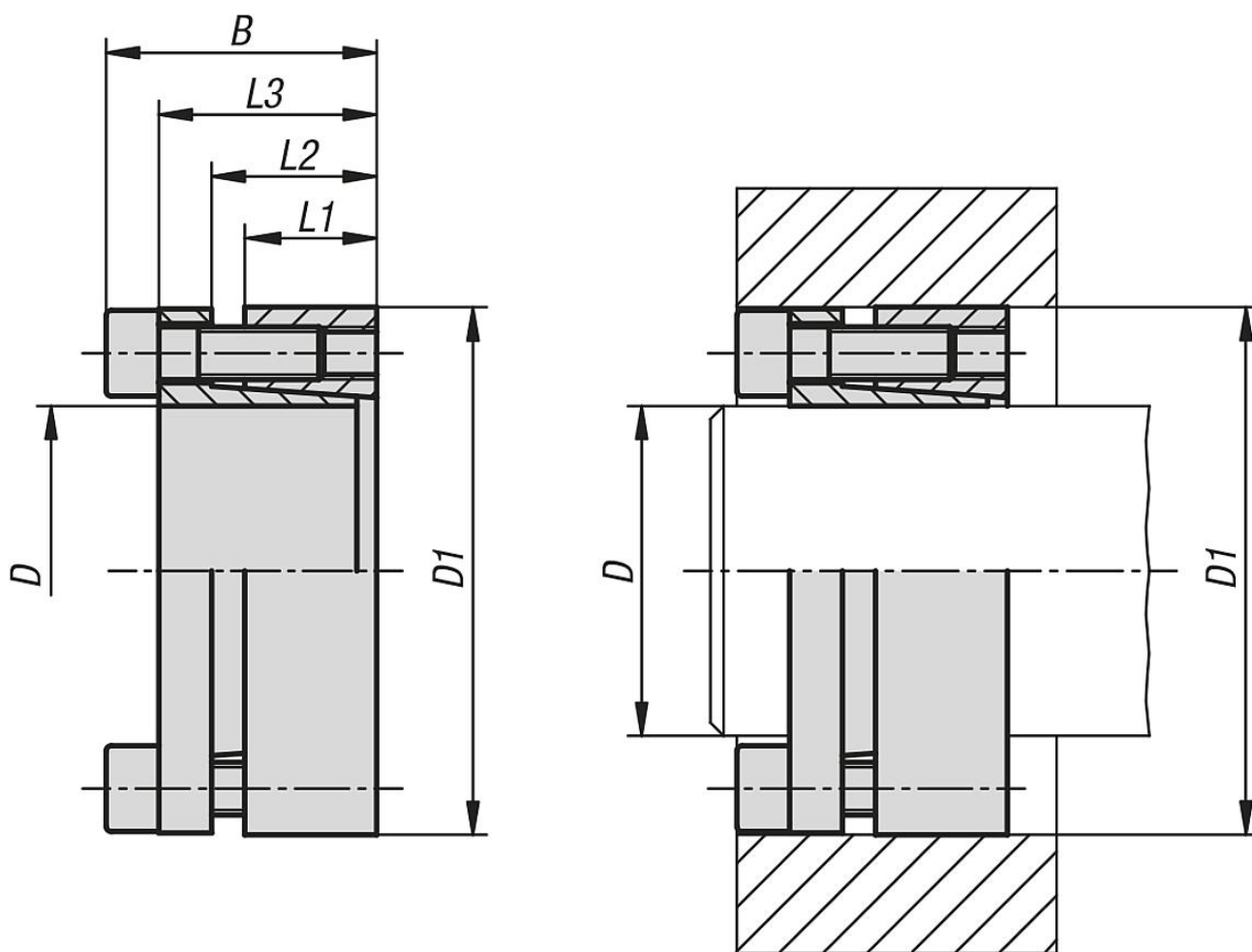
### 公差：

轴：  
建议公差 h8。  
表面特性  $Rz \leq 16 \mu\text{m}$ 。

### 套筒：

建议公差 H8。  
表面特性  $Rz \leq 16 \mu\text{m}$ 。

## 图纸



## 商品概述

订货号	D	D1	B	L1	L2	L3	可传递扭矩 M Nm 锁紧扭矩MS	可传递轴向力 F kN 锁紧扭矩MS	轴表面压力 P N/mm <sup>2</sup>	轴套表面压力 P N/mm <sup>2</sup>	止动螺栓 数量	止动螺栓 锁紧扭矩 MS Nm
23356-1947	19	47	34	17	22	28	355	31	280	120	5 x M6	14
23356-2047	20	47	34	17	22	28	360	33	280	120	5 x M6	14
23356-2247	22	47	34	17	22	28	400	33	260	125	5 x M6	14
23356-2450	24	50	34	17	22	28	440	36	245	120	6 x M6	14
23356-2550	25	50	34	17	22	28	560	36	280	140	6 x M6	14
23356-2855	28	55	34	17	22	28	625	36	250	130	6 x M6	14
23356-3055	30	55	34	17	22	28	650	36	235	130	6 x M6	14
23356-3260	32	60	34	17	22	28	950	50	290	150	8 x M6	14
23356-3560	35	60	34	17	22	28	1050	50	290	150	8 x M6	14
23356-3865	38	65	34	17	22	28	1140	50	250	145	8 x M6	14
23356-4065	40	65	34	17	22	28	1200	50	230	145	8 x M6	14
23356-4275	42	75	41	20	25	33	2030	70	305	170	7 x M8	35
23356-4575	45	75	41	20	25	33	2180	70	285	170	7 x M8	35
23356-4880	48	80	41	20	24	33	2330	80	270	160	7 x M8	35
23356-5080	50	80	41	20	24	33	2430	85	260	160	7 x M8	35
23356-5585	55	85	41	20	24	33	3050	100	270	175	8 x M8	35
23356-6090	60	90	41	20	24	33	3350	100	245	165	8 x M8	35
23356-6595	65	95	41	20	24	33	4080	110	255	175	9 x M8	35
23356-70110	70	110	50	24	29	40	6280	160	280	180	8 x M10	70
23356-75115	75	115	50	24	29	40	6680	160	260	170	8 x M10	70
23356-80120	80	120	50	24	29	40	7130	160	250	170	8 x M10	70
23356-85125	85	125	50	24	29	40	8750	180	260	180	9 x M10	70

商品概述

---