

商品描述/产品说明



产品说明

材料：
调制钢。

规格：
热处理及黑色氧化处理。

提示：
双面型夹紧块特别适用多重夹紧。
针对特殊应用，可根据尺寸通过松开面向夹紧法兰的夹紧螺栓对夹紧法兰进行更换。夹紧法兰的两面都有支撑点。

工作原理：

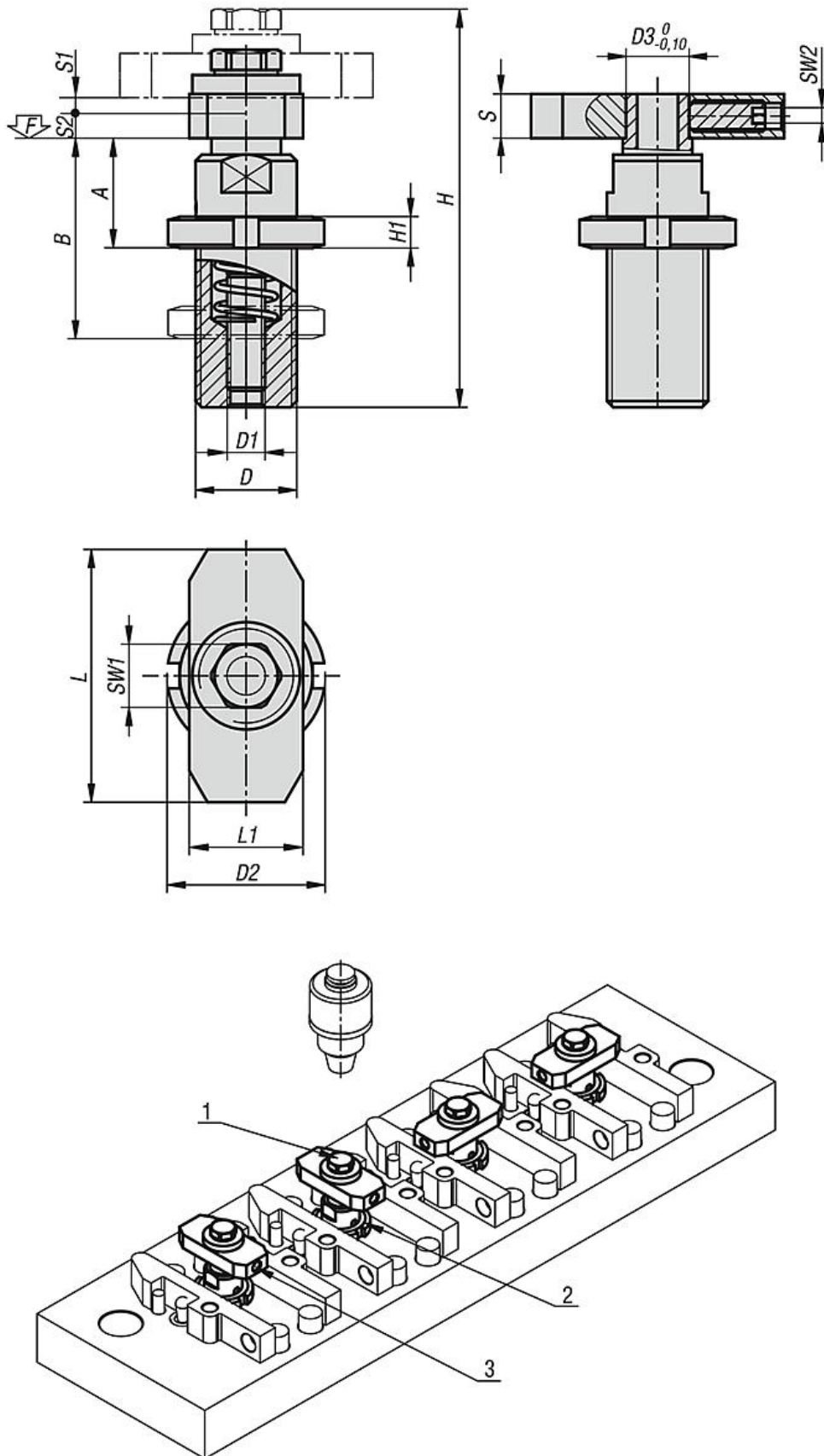
1. 借动手动或电动工具拧紧六角螺栓（需注意最大拧紧扭矩）。在夹紧的过程中，夹紧法兰会自动转四分之一圈，然后才开始夹紧行程。

2. 以相反顺序松开。夹紧法兰自动恢复至其起点位置（通过夹紧螺栓可改变夹紧法兰的位置）。

图纸提示：

- 1) 六角螺栓
- 2) 开槽螺母
- 3) 固定螺栓

图纸



商品概述

订货号	D	D1	D2	D3	A	B	H	H1	L	L1	S	S1	S2	SW1	SW2	锁紧扭矩 max. Nm	F max. kN
04191-1640	M16x1	M6	25	10	15	25	61	5	40	18	7	4,5	2,5	10	2,5	10,4	8,97
04191-2460	M24x2	M8	36	14	22	35	87	7	60	28	9	6	4	13	3	25,3	16,5