

商品描述/产品说明



产品说明

材料：

强度 5.6 钢制或不锈钢制金属件。

天然橡胶弹性体，中等硬度，55° Shore A。

规格：

钢制镀锌。

亮色不锈钢。

提示：

橡胶缓冲器为广泛使用的用于弹性支撑的结构元件。此外，其还用于存放机组、电机、压缩机、泵和测试机。

由于材料成分的原因，橡胶缓冲器会接触着色，由此导致地板或接触表面等出现磨损痕迹和变色等现象。

可根据要求提供浅灰色三元乙丙橡胶制成的非接触着色橡胶缓冲器。

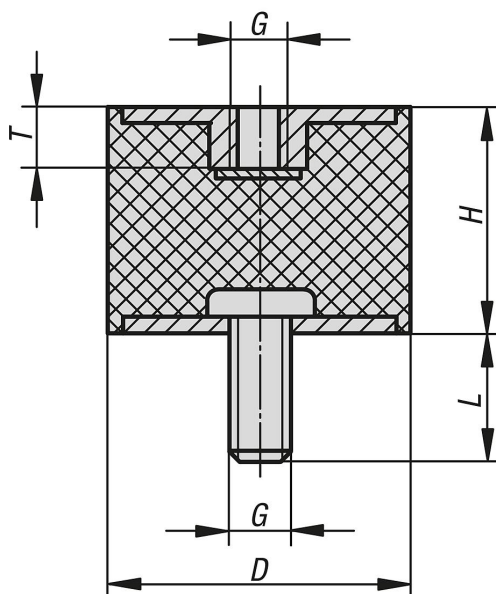
温度范围：

-30 °C 至 +80 °C

根据要求：

其它邵氏硬度。

图纸



商品概述

橡胶金属缓冲器，钢制或不锈钢制，B 类

订货号	主体材料	D	H	G	L	T	弹簧刚度 N/mm	负载 N
26102-00800855	钢制	8	8	M3	6	3	35	17
26102-01001055	钢制	10	10	M4	10	4	75	75
26102-01001555	钢制	10	15	M4	10	4	50	60

商品概述

订货号	主体材料	D	H	G	L	T	弹簧刚度 N/mm	负载 N
26102-01500855	钢制	15	10	M4	10	4	130	130
26102-01501555	钢制	15	15	M4	10	4	100	120
26102-02001555	钢制	20	15	M6	18	6	325	390
26102-02002055	钢制	20	20	M6	18	6	130	260
26102-02002555	钢制	20	25	M6	18	6	95	210
26102-02501555	钢制	25	15	M6	18	6	333	399
26102-02502055	钢制	25	20	M6	18	6	195	410
26102-02502555	钢制	25	25	M6	18	6	117	257
26102-02503055	钢制	25	30	M6	18	6	100	300
26102-03001555	钢制	30	15	M8	23	8	590	708
26102-03002055	钢制	30	20	M8	23	8	280	560
26102-03002555	钢制	30	25	M8	23	8	180	396
26102-03003055	钢制	30	30	M8	23	8	168	504
26102-03004055	钢制	30	40	M8	23	8	88	308
26102-04002055	钢制	40	20	M8	23	8	700	840
26102-04003055	钢制	40	30	M8	23	8	273	820
26102-04004055	钢制	40	40	M8	23	8	189	660
26102-05002055	钢制	50	20	M10	28	10	1471	2500
26102-05002555	钢制	50	25	M10	28	10	630	1386
26102-05003055	钢制	50	30	M10	28	10	545	1635
26102-05004055	钢制	50	40	M10	28	10	310	1116
26102-05005055	钢制	50	50	M10	28	10	180	900
26102-06004055	钢制	60	40	M10	28	10	500	1750
26102-07004555	钢制	70	45	M10	28	10	600	2400
26102-07502555	钢制	75	25	M12	37	12	2440	3660
26102-07504055	钢制	75	40	M12	37	12	700	2450
26102-07505055	钢制	75	50	M12	37	12	520	2600
26102-07505555	钢制	75	55	M12	37	12	396	2178
26102-008008551	不锈钢	8	8	M3	8	3	35	17
26102-010010551	不锈钢	10	10	M4	10	4	75	75
26102-015010551	不锈钢	15	10	M4	10	4	130	130
26102-020020551	不锈钢	20	20	M6	18	6	130	260
26102-025020551	不锈钢	25	20	M6	18	6	195	410
26102-030020551	不锈钢	30	20	M8	23	8	280	560
26102-040020551	不锈钢	40	20	M8	23	8	700	840