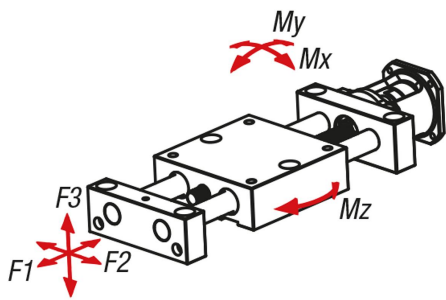


商品描述/产品说明



产品说明

材料：

铝合金制轴承块和滑撬。
 不锈钢制导向柱和丝杠。
 高品质特殊塑料制导向柱和丝杠螺母滑动轴承。
 带聚氨酯制联轴器毂的铝制爪形联轴器。

规格：

经阳极氧化处理的铝合金。
 经硬化和打磨处理的不锈钢。
 滚珠轴承的丝杠。

订购须知：

如技术图纸所示，提供电缆输出端或控制单元。

提示：

用于机动调整和定位任务的定位台。滑动套筒和丝杠螺母适合干运行，但建议使用用于塑料滑动轴承的油脂进行润滑。用于带定位控制系统的步进电机的适配编程软件和接口电缆作为附件 (25000-15) 一起提供。

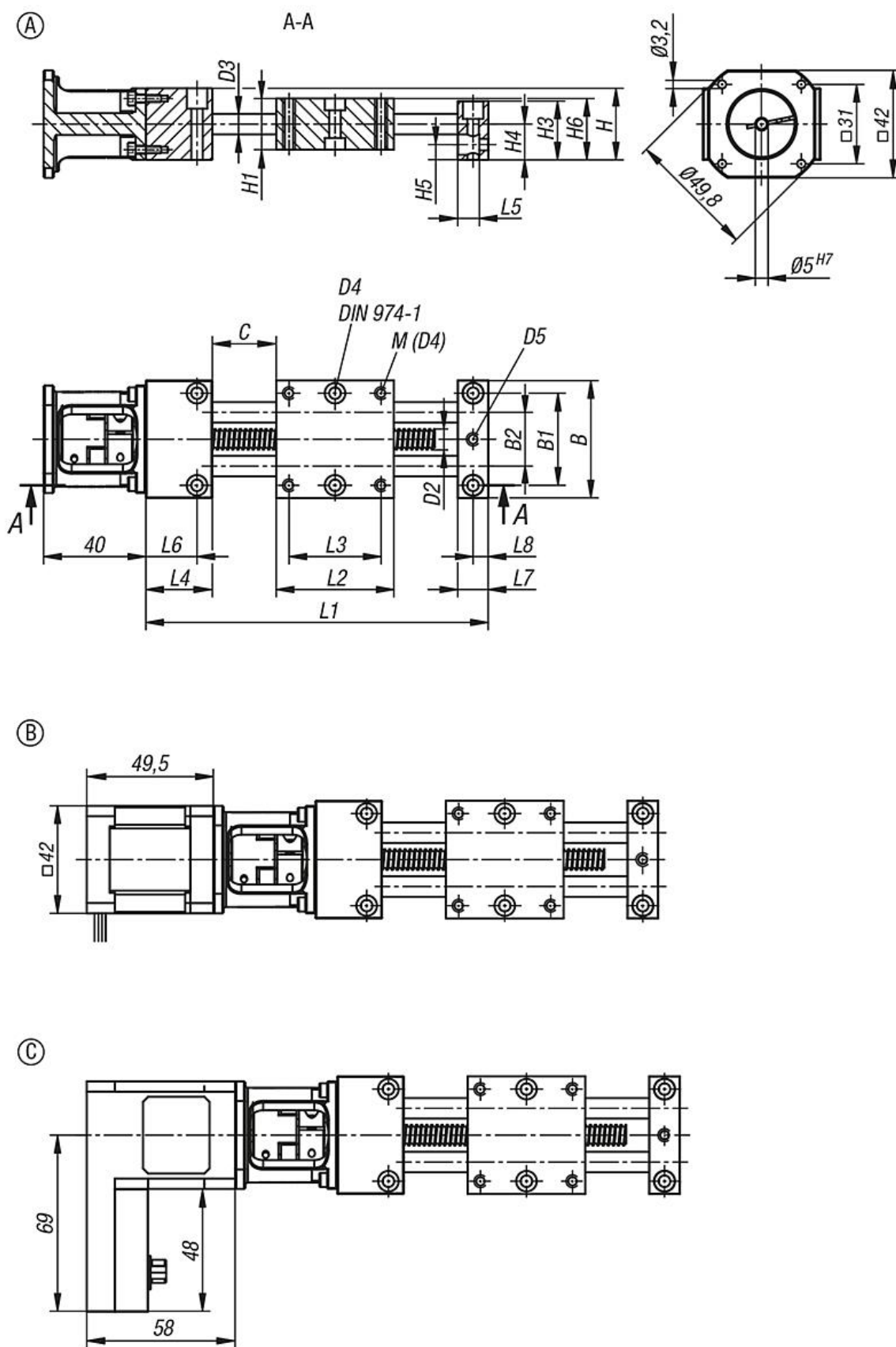
具有每转 200 步分辨率的步进电机可实现 0.005mm 的单向计算定位精度。单向绝对定位精度为 0.01mm。可在接通时间 100 % 的情况下操作系统。

可与具有相同结构尺寸的所有其他部件结合。

技术参数：

丝杠螺距：2 mm
 丝杠轴向间隙：<0.04 mm
 导向件径向间隙：<0.02 mm
 最大输入转速：600 rpm
 最高移动速度：20 mm/s
 最长接通时间：100 %
 使用温度：+10 °C 至 +50 °C

图纸



商品概述

订货号	尺寸	类型	形状类型
21082-080	8	A	不带电机
21082-0811	8	B	带步进电机
21082-0821	8	C	带集成定位控制系统的步进电机
21082-120	12	A	不带电机
21082-1211	12	B	带步进电机
21082-1221	12	C	带集成定位控制系统的步进电机

技术参数

尺寸	B	B1	B2	D2	D3	D4	D5	H	H1	H3	H4	H5	H6	L1	L2	L3	L4	L5	L6	L7	L8	行程 S
8	46	36	21	8x2	8	4	M4	28	20	23	14	6	24	134	46	36	26	8,5	20	12	6	50
12	75	60	38	8x2	12	6	M4	29,5	25	27	15,5	7	28	180	75	60	15	11	7,5	15	7,5	75

受力表格

尺寸	F1 N	F2 N	F3 N	Mx Nm	My Nm	Mz Nm
8	60	80	60	0,7	0,7	2
12	60	120	100	1	1	3