

商品描述/产品说明

产品说明

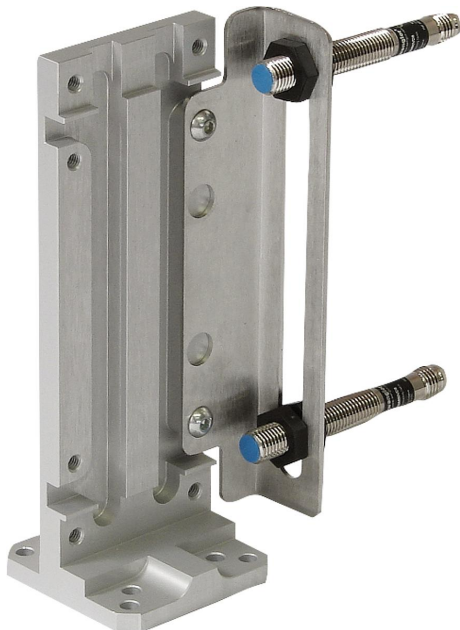
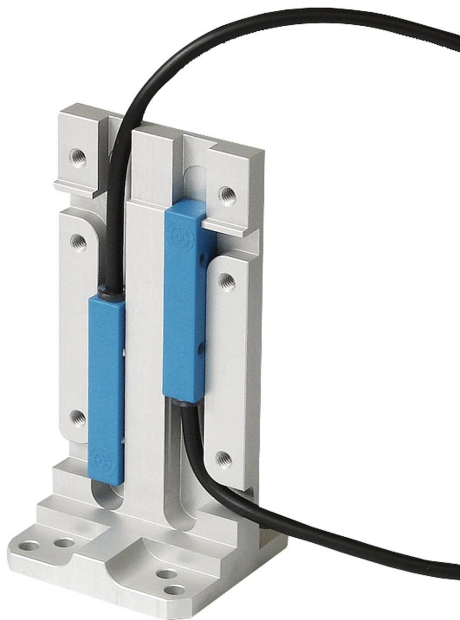
材料：
铝合金。

规格：
阳极氧化。

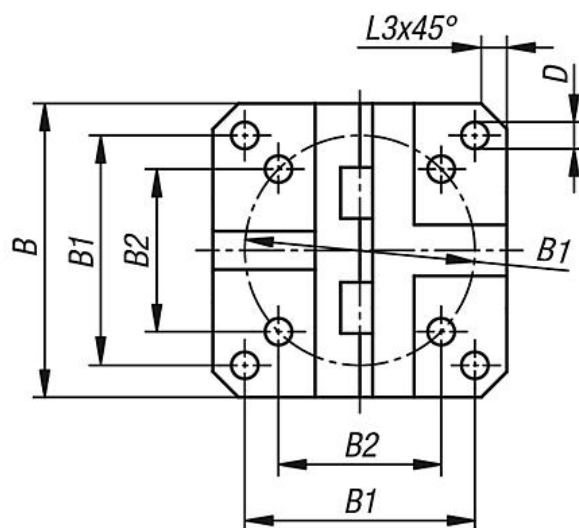
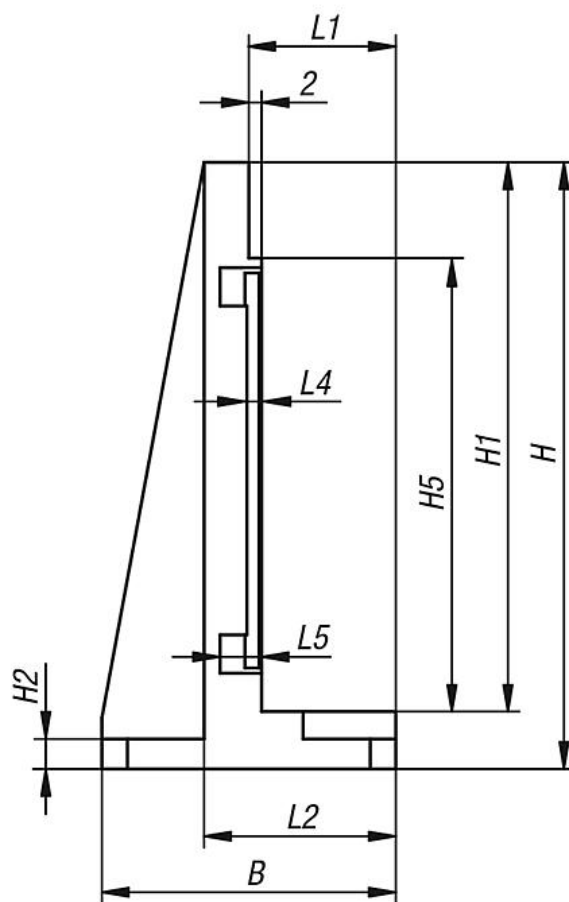
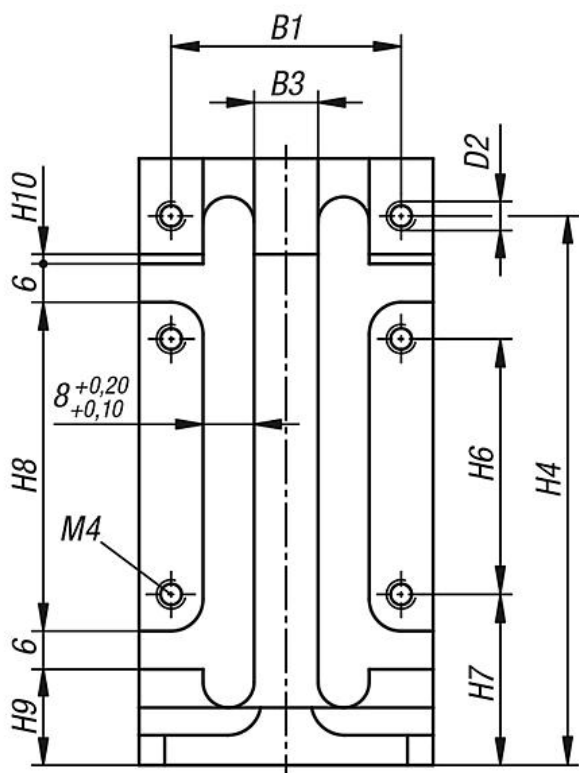
提示：

安装板用于垂直安装带电气驱动的短型或长型定位台。带用于直接安装感应式接近开关 (20905-005) 的槽。接近开关可在已安装的定位单元中调整。螺纹孔 M4 用于固定传感器支架 21093。

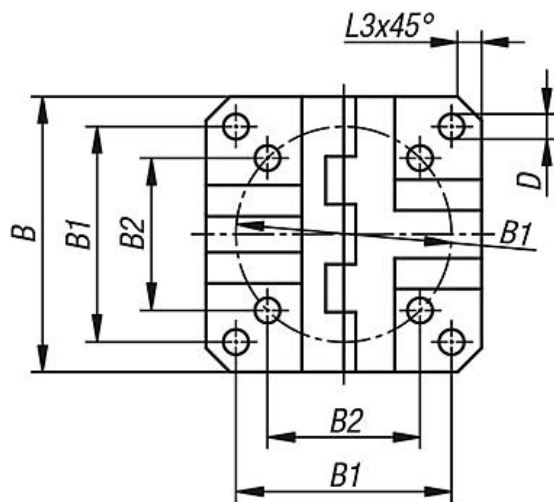
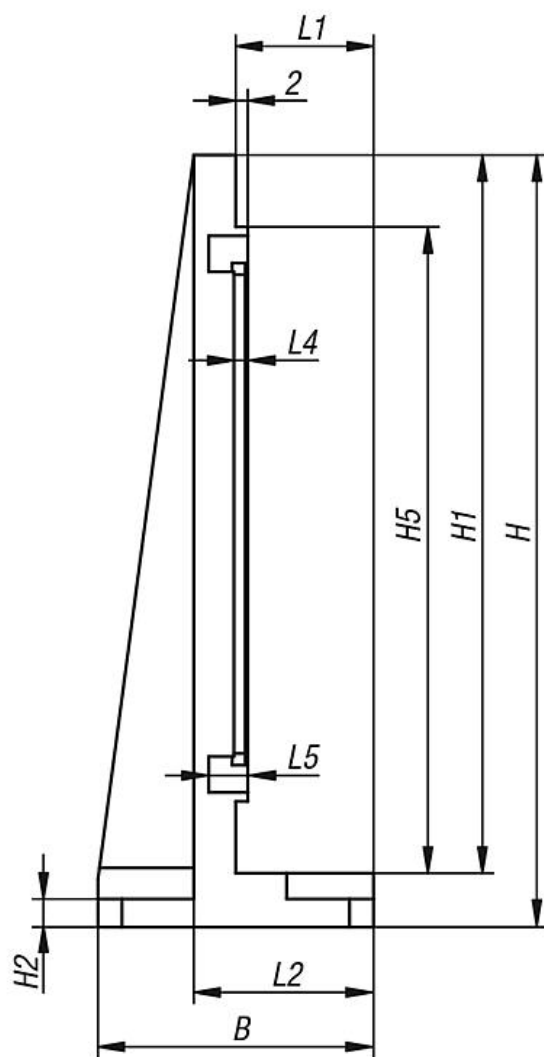
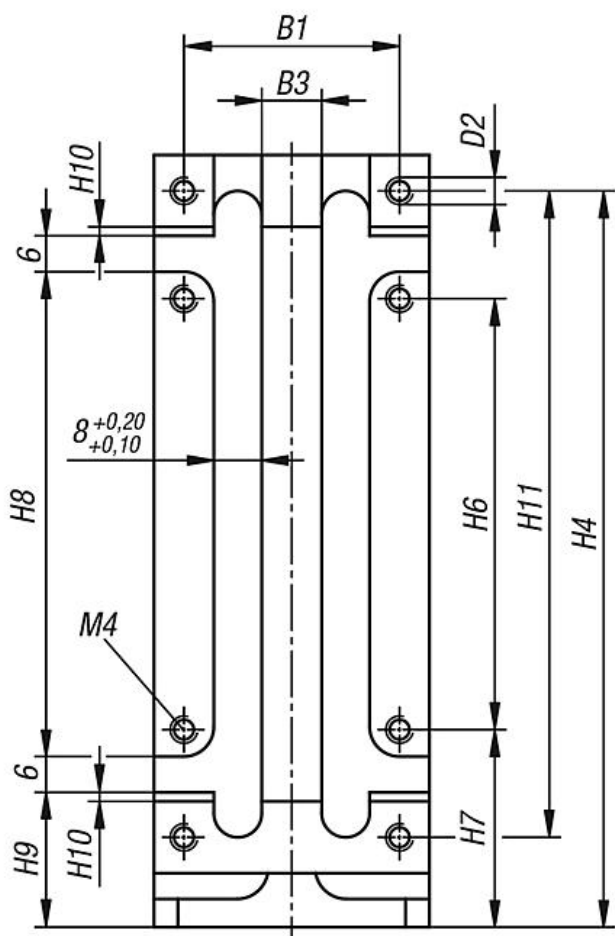
可与具有相同结构尺寸的所有其他部件结合。



图纸



图纸



商品概述

订货号	尺寸	规格	B	B1	B2	B3	D	D2	H	H1	H2	H4	H5	H6	H7	H8	H9	H10	L1	L2	L3	L4	L5
21091-081	8	短	46	36	25,5	10	4,2	M4	95	86	4,7	86	71	40	26,75	51,5	15	1,5	23	30	4	2,3	6,5
21091-121	12	短	75	60	42,4	30	6,4	M6	146	136	5,7	131	106	60	35,5	83	18	3	27	36	7	3,3	7,5

订货号	尺寸	规格	B	B1	B2	B3	D	D2	H	H1	H2	H4	H5	H6	H7	H8	H9	H10	H11	L1	L2	L3	L4	L5
21091-082	8	长	46	36	25,5	10	4,2	M4	129	120	4,7	123	108	72	33	81	22,9	1,5	108	23	30	4	2,3	6,5
21091-122	12	长	75	60	42,4	30	6,4	M6	192	180	5,7	184,5	177	120	42	132	30	3	165	27	36	7	3,3	7,5