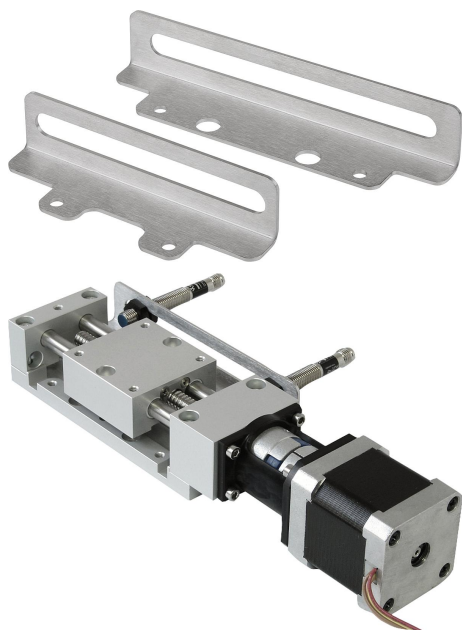


## 商品描述/产品说明



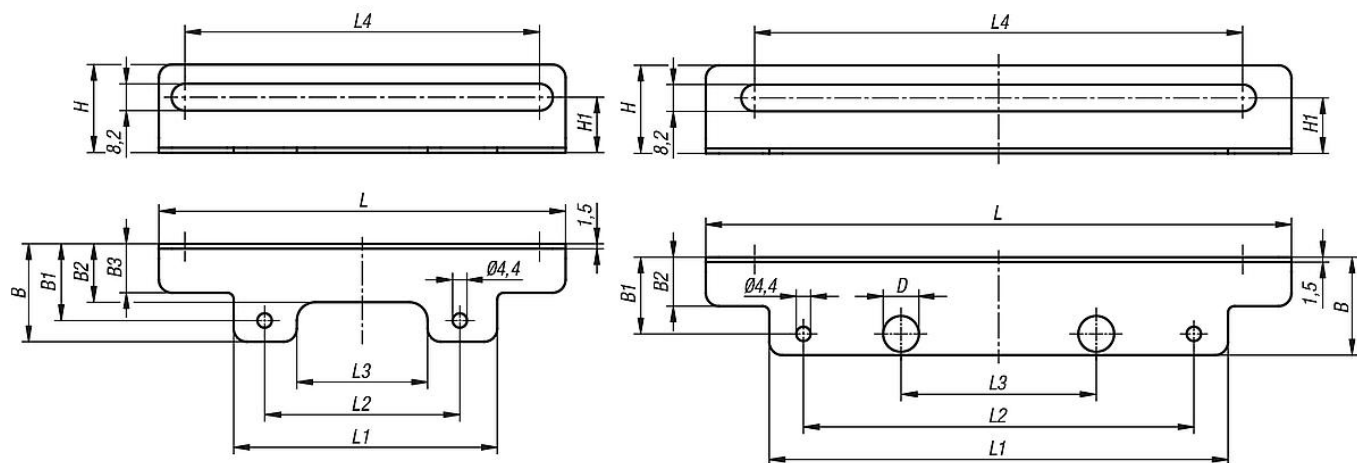
## 产品说明

材料：  
铝合金。

规格：  
阳极氧化。

提示：  
传感器支架用于将感应式接近开关（例如 83000-10-050）固定在安装板或客户方面的部件上。

## 图纸



## 商品概述

订货号	尺寸	规格	B	B1	B2	B3	D	H	H1	L	L1	L2	L3	L4
21093-081	8	短	25	20	15,9	13,5	4,1	22	12	90	50	40	21,7	74
21093-121	12	短	30	23,5	17,9	15	5,6	27	17	125	81	60	40,2	109
21093-082	8	长	25	20	12,5	-	8	22	12	120	88	72	36	96
21093-122	12	长	30	23,5	15	-	11	27	17	180	141	120	60	150