

## 商品描述/产品说明



## 产品说明

材料：  
钢制。

规格：  
亮色。

提示：

具有较低质量矩和惯性矩的胀紧套。易于连接和松开 - 不会卡在轴上。完美用于无间隙连接。良好的同心性和运行。适合与有键槽或光轴一起使用。

- 用于 5 至 35 mm 的轴径
- 用于大扭矩
- 安装时极少轴向移动
- 自定心

装配：

轴和套筒应无油、油脂和污物。不要润滑胀紧套。将胀紧套嵌入套筒座并移到轴上。手动拧紧螺母并用扭矩扳手以指定的拧紧扭矩拧紧。

公差：

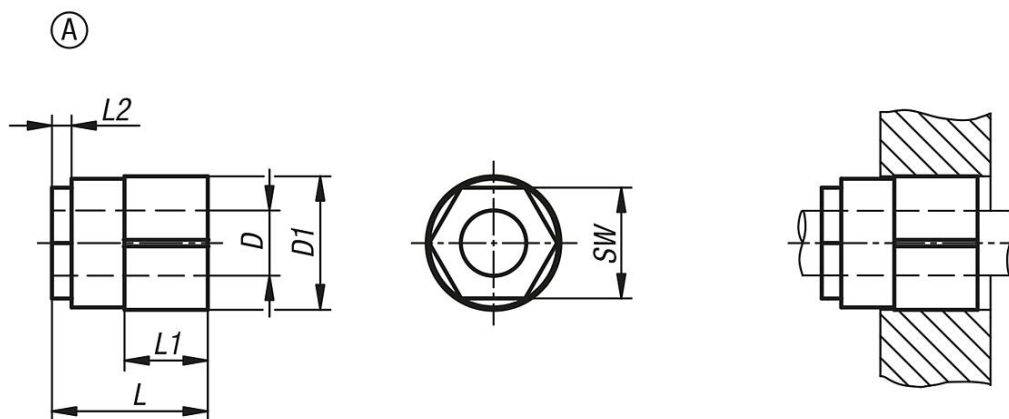
轴径和套筒孔

A 型  $\pm 0.04$  mm。

B 型  $\pm 0.08$  mm。

表面特性  $Rz \leq 16$   $\mu$ m。

## 图纸



## 商品概述

订货号	类型	D	D1	L	L1	L2	SW	可传递扭矩 M Nm 锁紧扭矩MS	可传递轴向力 F kN 锁紧扭矩MS	轴套表面压力 P N/mm <sup>2</sup>	止动螺栓 锁紧扭矩 MS Nm
23368-0516	A	5	16	19	9,5	3	13	10	4	110	18
23368-0616	A	6	16	19	9,5	3	13	13	4,3	110	18
23368-0720	A	7	20	22	11	3	16	13	3,7	65	20
23368-0820	A	8	20	22	11	3	16	15	3,75	65	20
23368-0920	A	9	20	22	11	3	16	18	4	65	20
23368-1023	A	10	23	25,5	12,5	5	19	23	4,6	55	25
23368-1123	A	11	23	25,5	12,5	5	19	25	4,5	55	25
23368-1223	A	12	23	25,5	12,5	5	19	28	4,6	55	25

## 商品概述

订货号	类型	D	D1	L	L1	L2	SW	可传递扭矩 M Nm 锁紧扭矩MS	可传递轴向力 F kN 锁紧扭矩MS	轴套表面压力 P N/mm <sup>2</sup>	止动螺栓 锁紧扭矩 MS Nm
23368-1426	A	14	26	28,5	16	5	22	46	6,6	64	50
23368-1526	A	15	26	28,5	16	5	22	49	6,59	64	50
23368-1626	A	16	26	28,5	16	5	22	52	6,5	64	50