

商品描述/产品说明



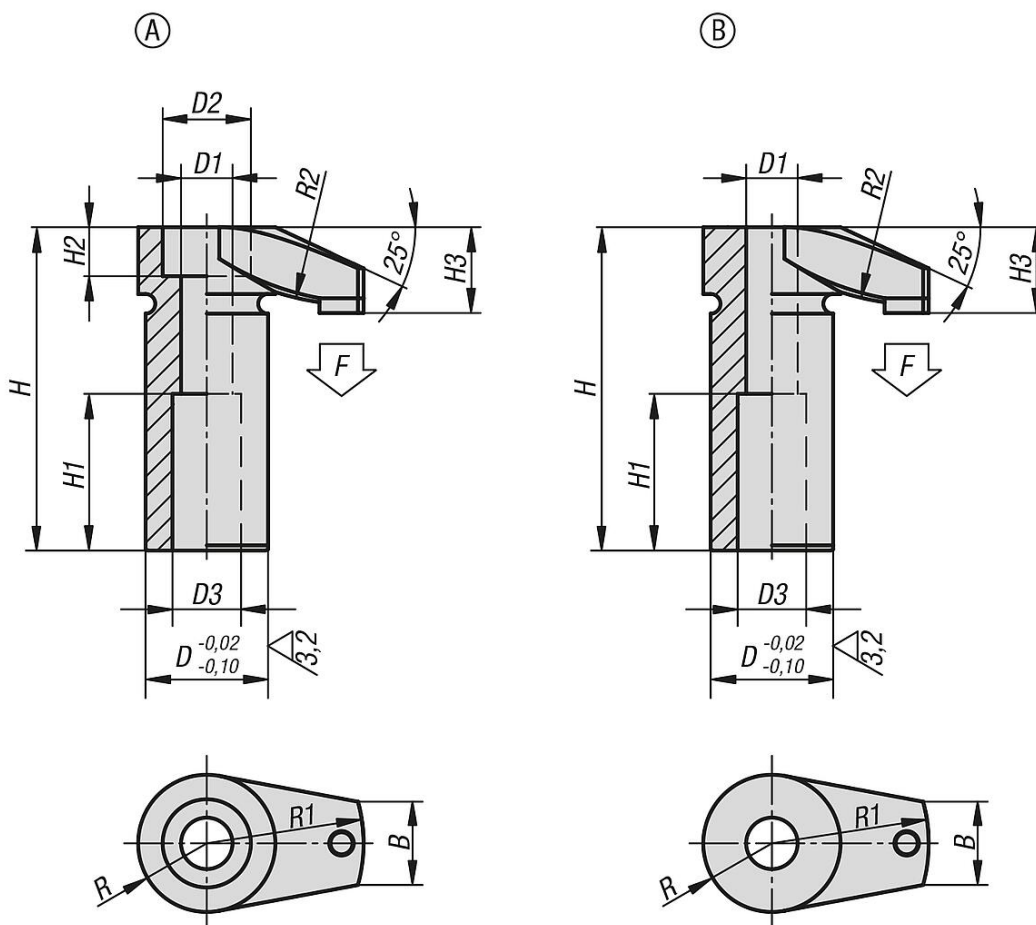
产品说明

材料：
调质钢。
保护式嵌入件材质为 POM 或聚氨酯 99 邵氏硬度 A。

规格：
热处理及黑色氧化处理。

提示：
压入的保护式嵌入件的材质为塑料，为防止敏感的工件表面受损提供了最佳的保护。

图纸



商品概述

订货号	类型	材料	D	D1	D2	D3	H	H1	H2	H3	B	R	R1	R2	F max. kN
04370-206	A	聚缩醛	16	6,5	11	10	42	20	6	10,5	11	9	20	30	4,8
04370-208	A	聚缩醛	20	8,5	15	12	52	25	8	13,5	15	12	25	50	8,8
04370-210	A	聚缩醛	25	10,5	18	14	66	32	10	17,5	17	14	32	60	11,6
04370-212	A	聚缩醛	32	12,5	20	17	83	40	12	21	20	18	40	80	18,8
04370-2106	B	聚缩醛	16	6,5	-	10	41,5	20	-	10	11	9	20	30	4,8
04370-2108	B	聚缩醛	20	8,5	-	12	51,5	25	-	13	15	12	25	50	8,8
04370-2110	B	聚缩醛	25	10,5	-	14	65,5	32	-	17	17	14	32	60	11,6
04370-2112	B	聚缩醛	32	12,5	-	17	82,5	40	-	21	20	18	40	80	18,8

商品概述

订货号	类型	材料	D	D1	D2	D3	H	H1	H2	H3	B	R	R1	R2	F max. kN
04370-306	A	聚氨酯	16	6,5	11	10	42	20	6	10,5	11	9	20	30	4,8
04370-308	A	聚氨酯	20	8,5	15	12	52	25	8	13,5	15	12	25	50	8,8
04370-310	A	聚氨酯	25	10,5	18	14	66	32	10	17,5	17	14	32	60	11,6
04370-312	A	聚氨酯	32	12,5	20	17	83	40	12	21	20	18	40	80	18,8
04370-3106	B	聚氨酯	16	6,5	-	10	41,5	20	-	10	11	9	20	30	4,8
04370-3108	B	聚氨酯	20	8,5	-	12	51,5	25	-	13	15	12	25	50	8,8
04370-3110	B	聚氨酯	25	10,5	-	14	65,5	32	-	17	17	14	32	60	11,6
04370-3112	B	聚氨酯	32	12,5	-	17	82,5	40	-	21	20	18	40	80	18,8