

商品描述/产品说明



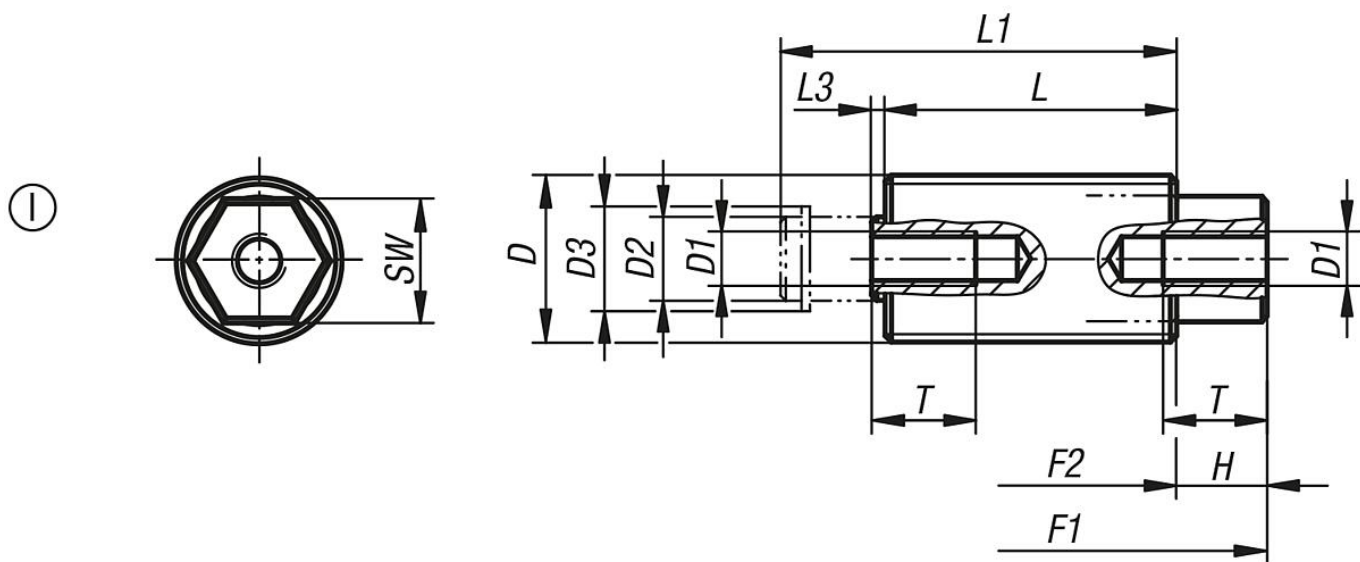
产品说明

材料：
钢制。

规格：
镀锌螺纹套筒，蓝色钝化处理。
顶销，渗碳硬化处理及黑色氧化处理。
标准弹力，加强弹力。

提示：
伸缩式弹簧柱塞，又被成为双向弹簧柱塞，用于各类部件的定位和夹紧。六棱形顶销能避免旋转，可用于推动或拉动部件。

图纸



商品概述

订货号	类型	弹簧弹力	D	SW	D1	D2	D3	F1 N	F2 N	H	L	L1	L3	T min.
03339-1112	I	标准弹簧弹力	M12X1,5	8	M4	5,5	6,78	16	38	6,12	20	27,5	1,38	8
03339-1116	I	标准弹簧弹力	M16x1,5	11	M5	8	10	25	71	8,7	28	38	1,3	10
03339-1120	I	标准弹簧弹力	M20X1,5	14	M6	10	12,2	40	140	10,3	34	47	2,7	12
03339-1212	I	加强弹簧弹力	M12X1,5	8	M4	5,5	6,78	20	60	6,12	20	27,5	1,38	8
03339-1216	I	加强弹簧弹力	M16x1,5	11	M5	8	10	35	103	8,7	28	38	1,3	10
03339-1220	I	加强弹簧弹力	M20X1,5	14	M6	10	12,2	60	175	10,3	34	47	2,7	12

商品概述
