

## 商品描述/产品说明



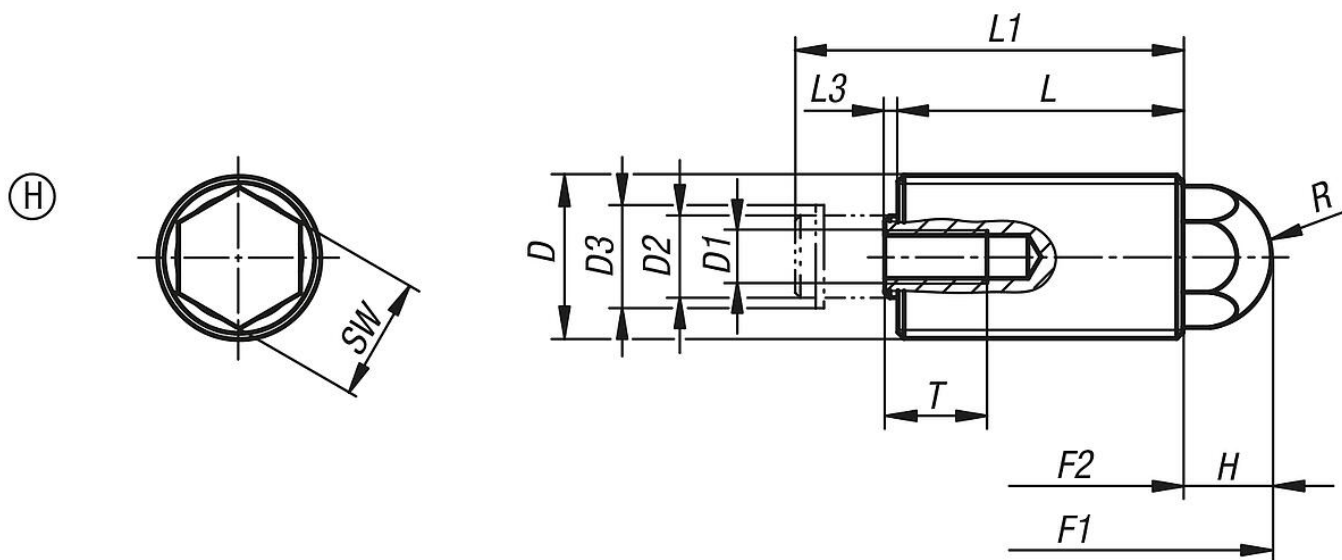
## 产品说明

材料：  
钢制。

规格：  
镀锌螺纹套筒，蓝色钝化处理。  
顶销，渗碳硬化处理及黑色氧化处理。  
标准弹力，加强弹力。

提示：  
伸缩式弹簧柱塞，又被成为双向弹簧柱塞，用于各类部件的定位和夹紧。六棱形顶销能避免旋转，可用于推动或拉动部件。

## 图纸



## 商品概述

订货号	类型	弹簧弹力	D	D1	D2	D3	F1 N	F2 N	H	L	L1	L3	R	SW	T min.
03339-2112	H	标准弹簧弹力	M12X1,5	M4	5,5	6,78	16	38	6,12	20	27,5	1,38	5,5	8	8
03339-2116	H	标准弹簧弹力	M16x1,5	M5	8	10	25	71	8,7	28	38	1,3	7	11	10
03339-2120	H	标准弹簧弹力	M20X1,5	M6	10	12,2	40	140	10,3	34	47	2,7	9	14	12
03339-2212	H	加强弹簧弹力	M12X1,5	M4	5,5	6,78	20	60	6,12	20	27,5	1,38	5,5	8	8
03339-2216	H	加强弹簧弹力	M16x1,5	M5	8	10	35	103	8,7	28	38	1,3	7	11	10
03339-2220	H	加强弹簧弹力	M20X1,5	M6	10	12,2	60	175	10,3	34	47	2,7	9	14	12

商品概述

---