

商品描述/产品说明



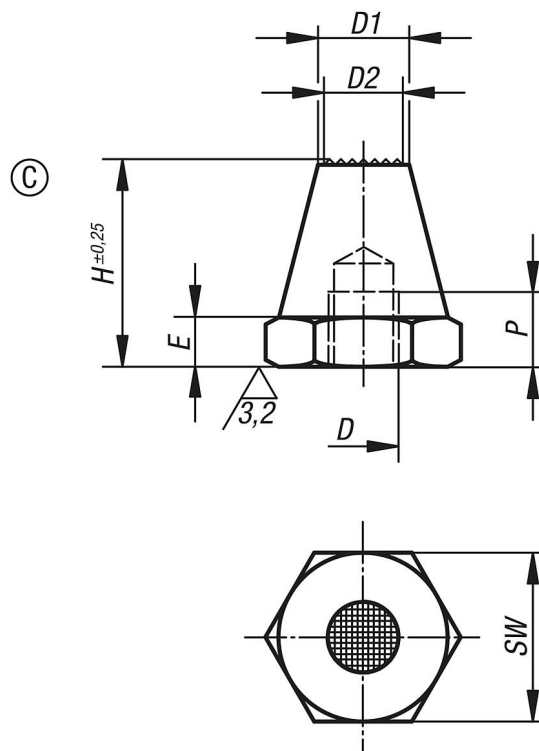
产品说明

材料：
调质钢主体。

规格：
主体经调质和黑色氧化处理。

提示：
定位销用于对未经加工和经加工的工件进行支撑和夹紧。此外，其还用作夹具和加工中的挡块、压紧块。
埋头螺栓或螺柱可以拧入和粘合在螺纹 D 中。这样，便可轻松获取具有外螺纹的简单型定位销。

图纸



商品概述

订货号	类型	D	D1	D2	E	H	P	SW
02028-306012	C	M6	6	5	3	12,5	4	11
02028-306025	C	M6	6	5	3	25	7	11
02028-308015	C	M8	8	6	4	15	6	13
02028-308030	C	M8	8	6	4	30	9	13
02028-310020	C	M10	10	8	5	20	9	17
02028-310040	C	M10	10	8	5	40	13	17
02028-312025	C	M12	12	9,5	6	25	11	19
02028-312050	C	M12	12	9,5	6	50	16	19

商品概述

订货号	类型	D	D1	D2	E	H	P	SW
02028-316030	C	M16	16	13	8	30	12	24
02028-316060	C	M16	16	13	8	60	20	24