

商品描述/产品说明



抬起
脱开



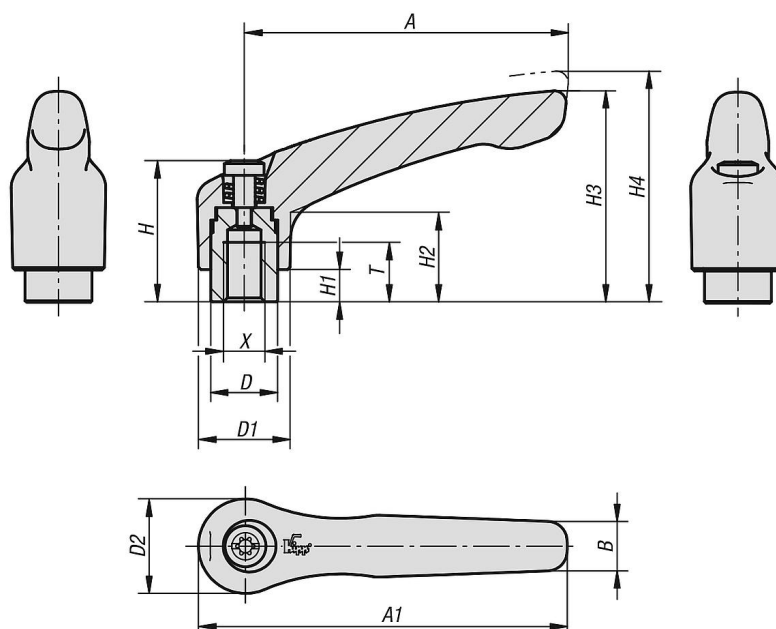
产品说明

材料：
1.0401 材质的把手。
其他强度等级 5.8 的钢制部件。

规格：
把手经塑料涂层，精细结构。
钢制部件经黑色氧化。

提示：
标配供应：
红色 RAL 3003，精细结构。

图纸



商品概述

订货号	主体颜色	尺寸	X	T	D	D1	D2	H	H1	H2	H3	H4	A	A1	B	齿数
06442-10427	红色 RAL 3003	1	M4	9	10	13	14	24,5	4	14,5	31	34	40	47	7	16

商品概述

订货号	主体颜色	尺寸	X	T	D	D1	D2	H	H1	H2	H3	H4	A	A1	B	齿数
06442-10527	红色 RAL 3003	1	M5	9	10	13	14	24,5	4	14,5	31	34	40	47	7	16
06442-10627	红色 RAL 3003	1	M6	9	10	13	14	24,5	4	14,5	31	34	40	47	7	16
06442-20627	红色 RAL 3003	2	M6	12	13,5	18,5	19	28,5	6,5	17,5	42,5	45,5	65	74,5	10	20
06442-20827	红色 RAL 3003	2	M8	12	13,5	18,5	19	28,5	6,5	17,5	42,5	45,5	65	74,5	10	20
06442-30827	红色 RAL 3003	3	M8	14	16	21	22	37	10	24	54,5	58,5	80	91	11	22
06442-31027	红色 RAL 3003	3	M10	14	16	21	22	37	10	24	54,5	58,5	80	91	11	22
06442-41027	红色 RAL 3003	4	M10	17	19	27	27,5	43	10	27	63	67,5	95	109	13	24
06442-41227	红色 RAL 3003	4	M12	17	19	27	27,5	43	10	27	63	67,5	95	109	13	24
06442-51227	红色 RAL 3003	5	M12	23	23	31	32	49	12	31,5	73	77,5	110	126	15	26
06442-51627	红色 RAL 3003	5	M16	23	23	31	32	49	12	31,5	73	77,5	110	126	15	26