



产品说明

材料：
热塑性塑料，玻璃纤维增强型。
钢制轴。
黄铜制衬套。

规格：
黑色铰链。
镀锌轴。

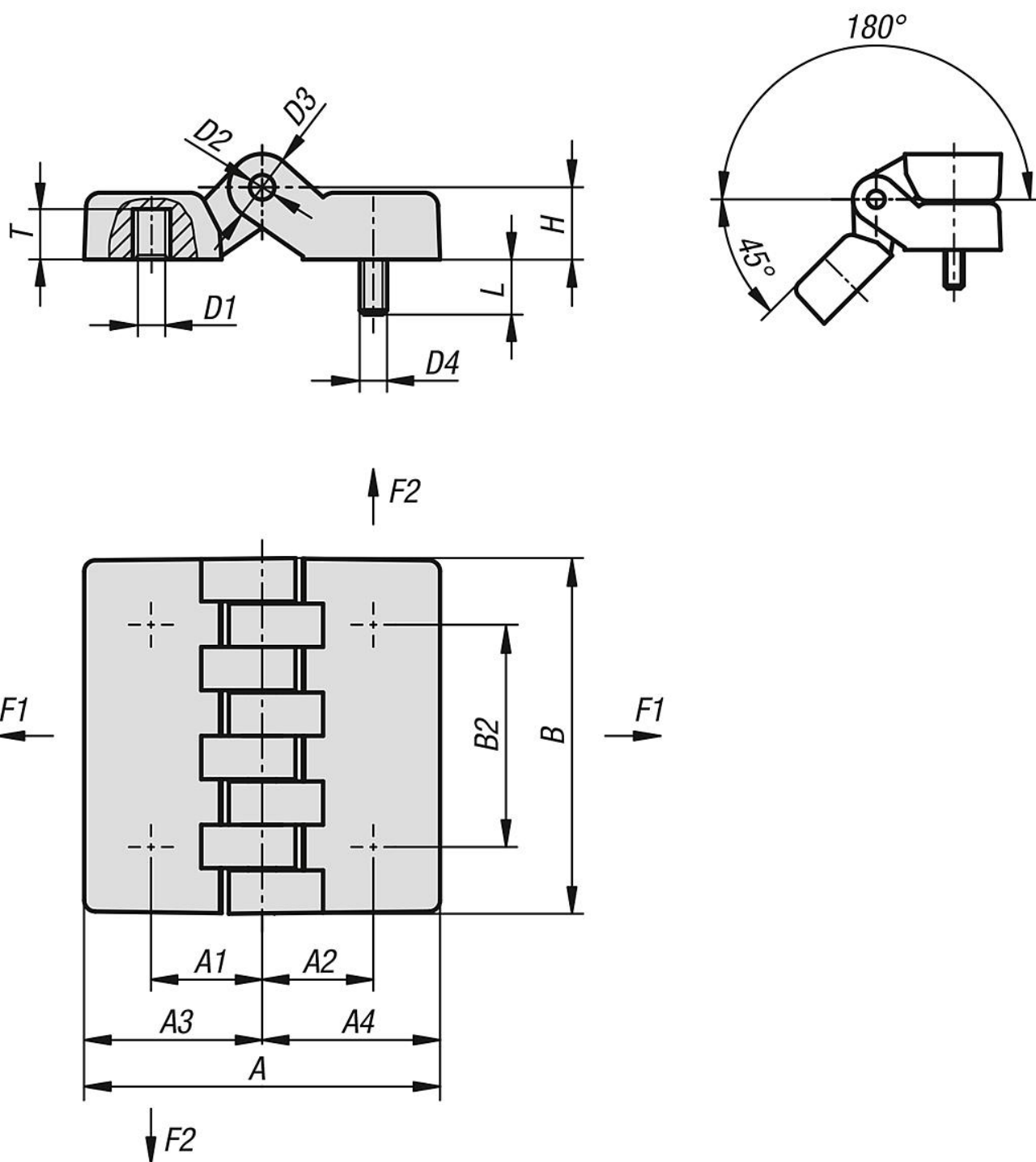
提示：

所示的铰链载荷值是不具约束力的指导值，未考虑安全因素，且不承担任何责任。所有数值仅供参考，并不对财产构成任何相关法律保证。

应力值是在实验室条件下得出。每个用户必须独自确定铰链是否适合各自的使用。

铰链连接的材质、连接方式、天气条件和磨损情况等都会对待确定的值造成影响。

图纸



商品概述

订货号	A	A1	A2	A3	A4	B	B2	D1	D2	D3	D4	H	L	T	F1 N	F2 N
27884-05241515	48	15	15	24	24	48	30	M5	5	10	M5	10,5	15	7	1850	1350
27884-06241515	48	15	15	24	24	48	30	M6	5	10	M6	10,5	15	7	1850	1350
27884-06322020	64	20	20	32	32	64	40	M6	5	12	M6	13	20	9	4000	1600
27884-08322020	64	20	20	32	32	64	40	M8	5	12	M8	13	20	9	4000	1600
27884-08483232	95	31,5	31,5	47,5	47,5	95	60	M8	8	18	M8	19	20	13	3100	1400
27884-10483232	95	31,5	31,5	47,5	47,5	95	60	M10	8	18	M10	19	20	13	3100	1400

商品概述
