

商品描述/产品说明



产品说明

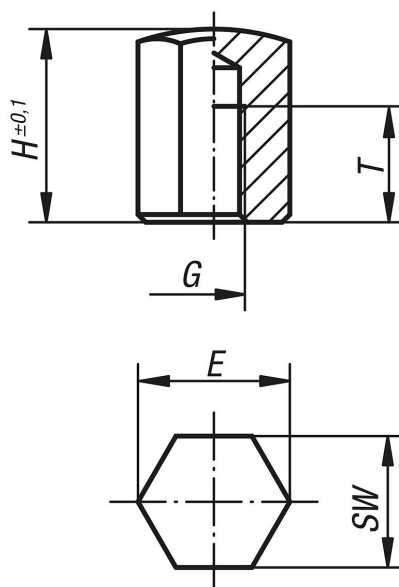
材料：
易切削钢。

规格：
表面硬化及黑色氧化处理。

提示：
定位支脚在夹具制造及一般机械与设备制造中充当挡块、垫块、压紧块使用。

图纸

①



商品概述

订货号	类型	G	H	T	E	SW
02040-510	E	M6	10	6	14,4	13
02040-5151	E	M6	15	10	14,4	13
02040-5101	E	M8	10	6	19,4	17
02040-515	E	M8	15	6	19,4	17
02040-5251	E	M8	25	16	19,4	17
02040-5201	E	M10	20	10	21,9	19
02040-5302	E	M10	30	15	21,9	19
02040-5401	E	M10	40	15	21,9	19
02040-520	E	M12	20	10	25,2	22
02040-525	E	M12	25	15	25,2	22
02040-530	E	M12	30	20	25,2	22
02040-540	E	M12	40	25	25,2	22
02040-550	E	M12	50	25	25,2	22
02040-5301	E	M16	30	20	33	30
02040-5501	E	M16	50	25	33	30

商品概述
