

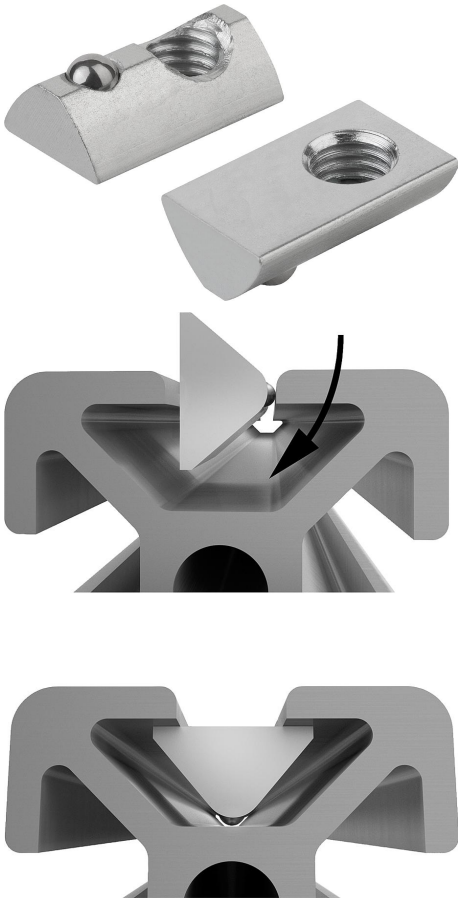
## 商品描述/产品说明

## 产品说明

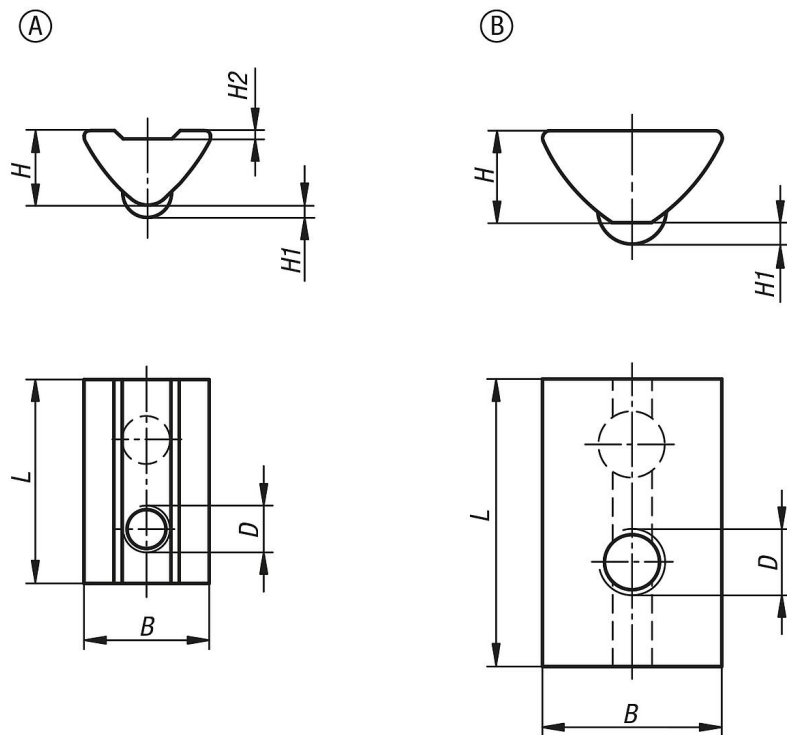
材料：  
钢制。

规格：  
镀锌。

提示：  
型槽螺母可旋入型槽，因此可以后续加装于现有系统。通过弹簧顶珠可定位于型槽任意位置。



## 图纸



## 商品概述

订货号	类型	槽宽	D	B	H	H1	H2	L
07071-0604	A	6	M4	10,5	6,3	1	0,7	17
07071-0605	A	6	M5	10,5	6,3	1	0,7	17
07071-0606	A	6	M6	10,5	6,3	1	0,7	17
07071-0804	B	8	M4	13,7	7	1,7	0,7	22
07071-0805	B	8	M5	13,7	7	1,7	0,7	22
07071-0806	B	8	M6	13,7	7	1,7	0,7	22
07071-0808	B	8	M8	13,7	7	1,7	0,7	22