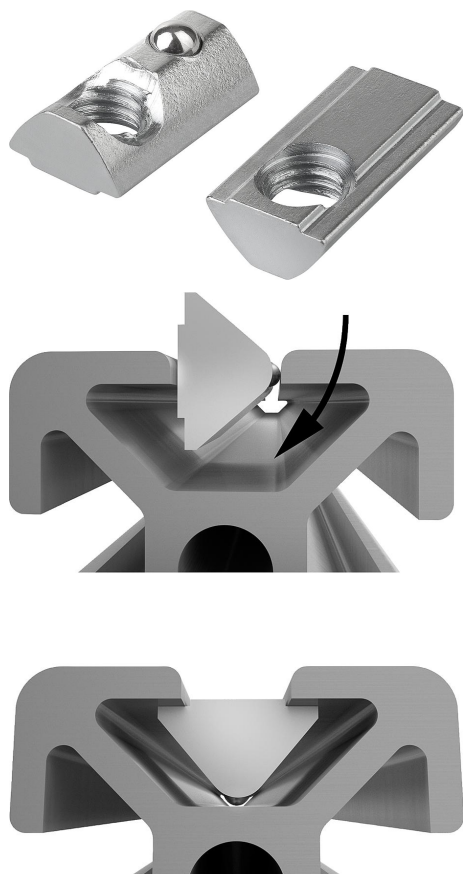


商品描述/产品说明



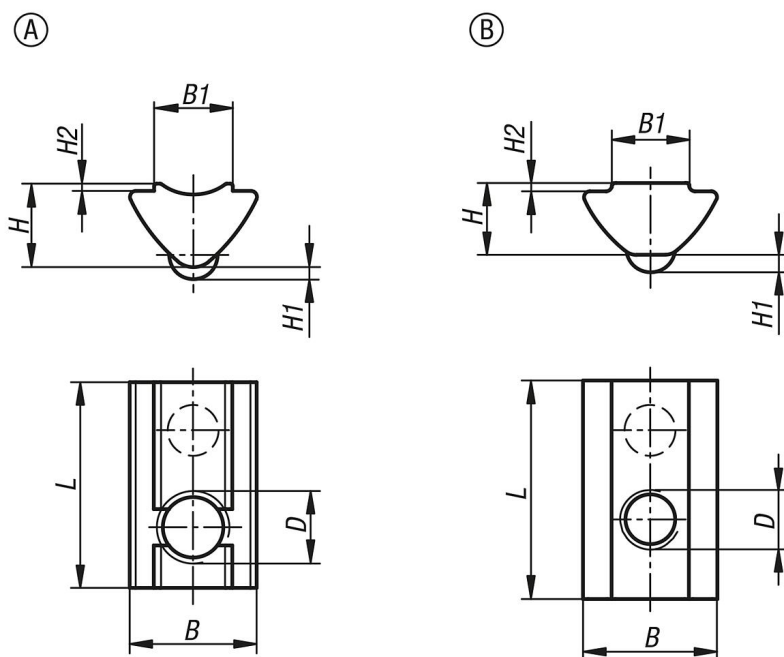
产品说明

材料：
钢制。

规格：
镀锌。

提示：
型槽螺母可旋入型槽，因此可以后续加装于现有系统。通过弹簧顶珠可定位于型槽任意位置。凸肩保证螺母在型槽内居中，并保证支撑面平整。

图纸



商品概述

订货号	类型	槽宽	D	B	B1	H	H1	H2	L
07073-0604	A	6	M4	10,5	6,5	6,9	1	0,6	17

商品概述

订货号	类型	槽宽	D	B	B1	H	H1	H2	L
07073-0605	A	6	M5	10,5	6,5	6,9	1	0,6	17
07073-0606	A	6	M6	10,5	6,5	6,9	1	0,6	17
07073-0803	B	8	M3	13,5	7,8	7,2	1,75	0,8	22
07073-0804	B	8	M4	13,5	7,8	7,2	1,75	0,8	22
07073-0805	B	8	M5	13,5	7,8	7,2	1,75	0,8	22
07073-0806	B	8	M6	13,5	7,8	7,2	1,75	0,8	22
07073-0808	B	8	M8	13,5	7,8	7,2	1,75	0,8	22