

## 商品描述/产品说明



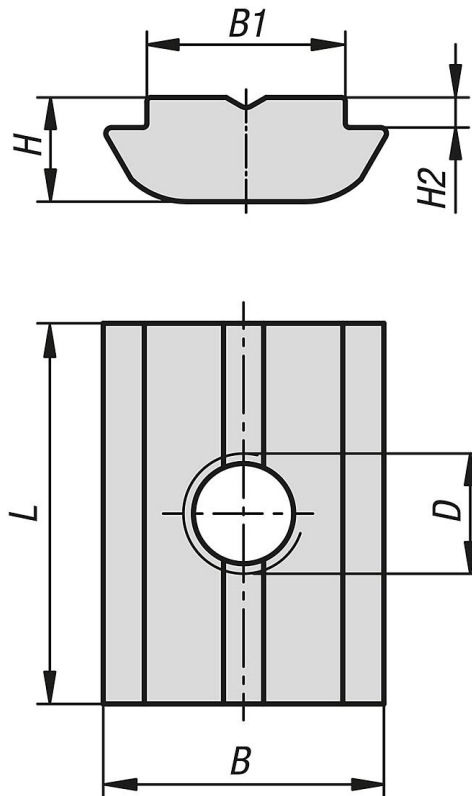
## 产品说明

材料：  
钢制。

规格：  
镀锌。

提示：  
型槽螺母可旋入型槽，因此可以后续加装于现有系统。

## 图纸



## 商品概述

订货号	槽宽	B	B1	D	H	H2	L
07077-0804	8	11,6	7,9	M4	4,6	1	16
07077-0805	8	11,6	7,9	M5	4,6	1	16
07077-0806	8	11,6	7,9	M6	4,6	1	16
07077-0808	8	11,6	7,9	M8	4,6	1	16
07077-1004	10	14	9,9	M4	5,2	1,5	19
07077-1005	10	14	9,9	M5	5,2	1,5	19
07077-1006	10	14	9,9	M6	5,2	1,5	19
07077-1008	10	14	9,9	M8	5,2	1,5	19

商品概述

---