

商品描述/产品说明



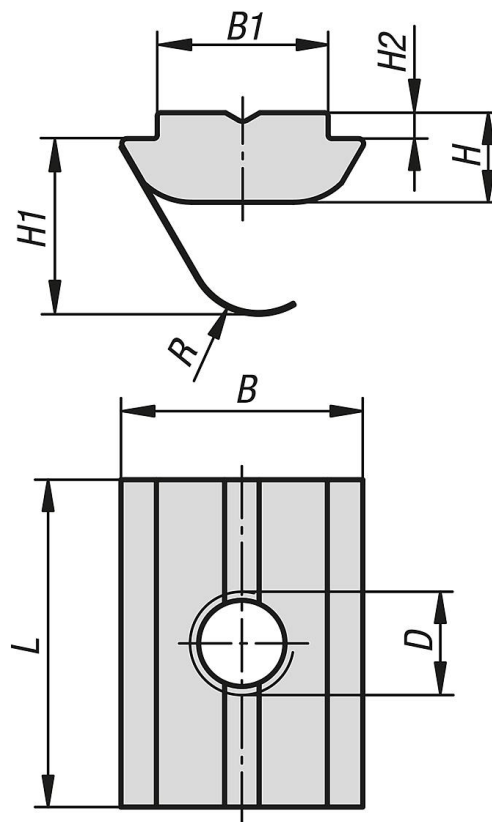
产品说明

材料：
钢制。

规格：
镀锌。

提示：
型槽螺母可旋入型槽，因此可以后续加装于现有系统。通过弹片可定位于型槽任意位置。

图纸



商品概述

订货号	槽宽	B	B1	D	H	H1	H2	L	R
07078-0804	8	11,6	7,9	M4	4,6	8,8	1	16	3
07078-0805	8	11,6	7,9	M5	4,6	8,8	1	16	3
07078-0806	8	11,6	7,9	M6	4,6	8,8	1	16	3
07078-0808	8	11,6	7,9	M8	4,6	8,8	1	16	3
07078-1004	10	14	9,9	M4	5,2	10,2	1,5	19	4
07078-1005	10	14	9,9	M5	5,2	10,2	1,5	19	4
07078-1006	10	14	9,9	M6	5,2	10,2	1,5	19	4
07078-1008	10	14	9,9	M8	5,2	10,2	1,5	19	4

商品概述
